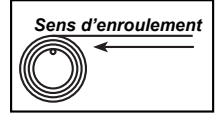




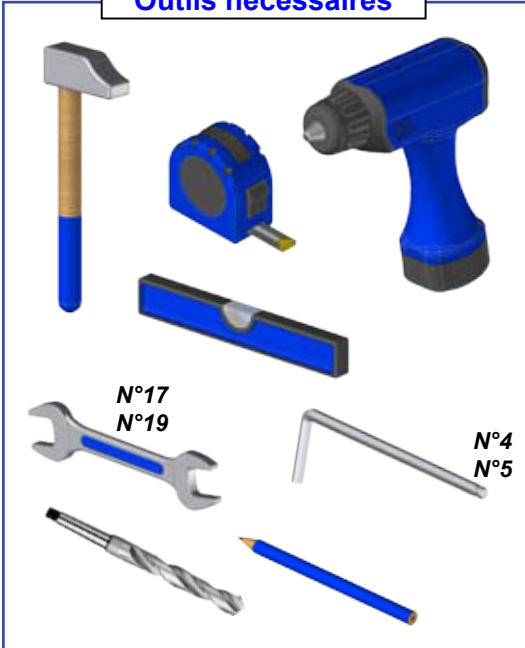
Notice de pose **MONOBLOC 300**



2 personnes

PREPARATION DE LA POSE

Outils nécessaires



IMPERATIFS



ATTENTION, ne jamais ouvrir le store avant la fixation complète.
Votre sécurité en dépend.



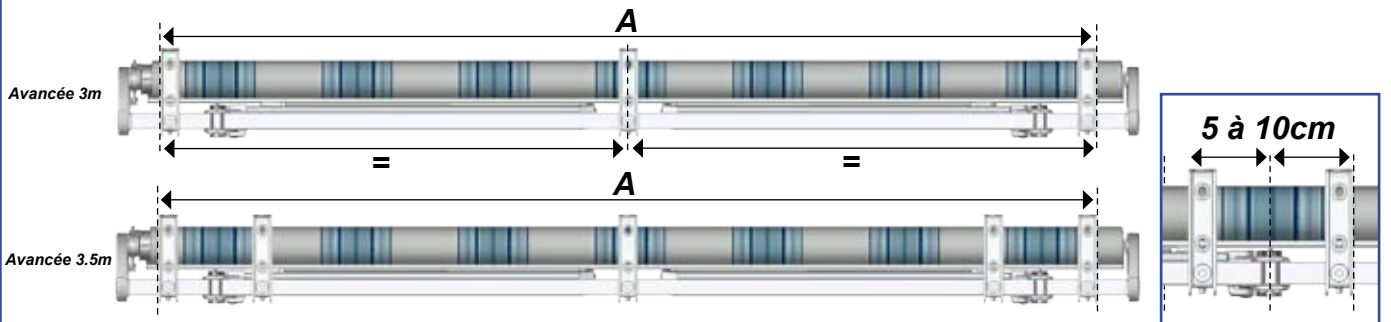
AVANT DE DEBUTER LA POSE, vérifier la planéité de votre mur. Dans le cas d'un mur creux ou bombé, effectuer un calage des supports afin de les aligner correctement.



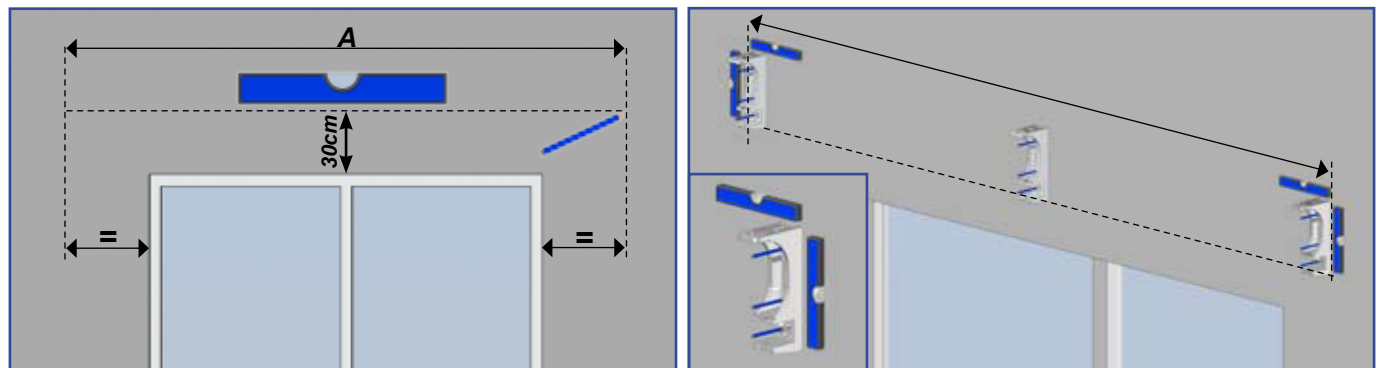
POSE MURALE

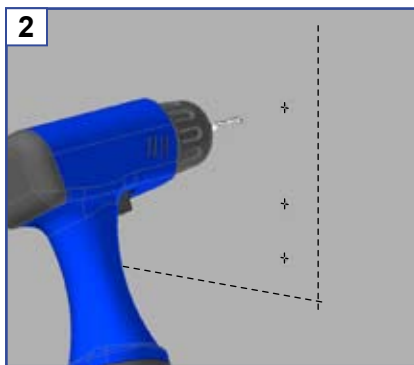
1 Prise de mesure

Le nombre des supports muraux varie selon la largeur du store.

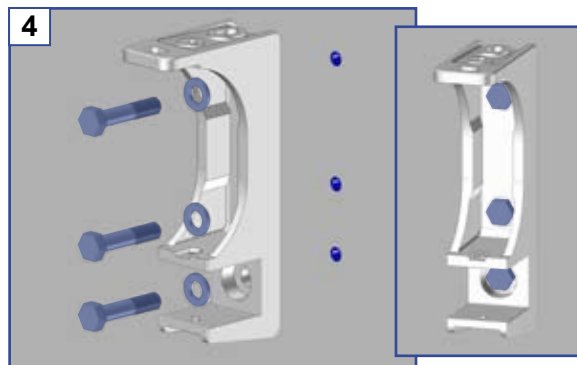


Dessins non contractuels

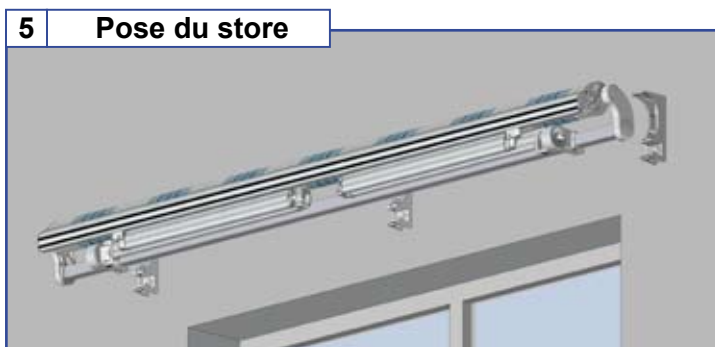




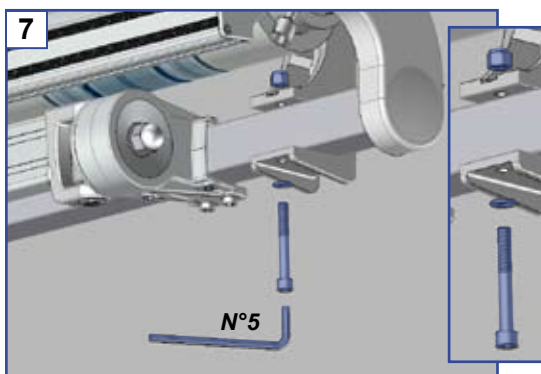
3 Adapter la fixation à la nature du mur.



Fixation avec des vis $\varnothing 12\text{mm}$. Kit de vis, cheville et rondelle non fournis.

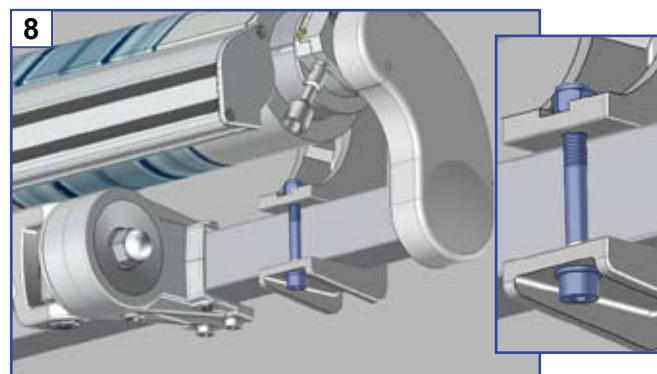


5 Pose du store



7

N°5

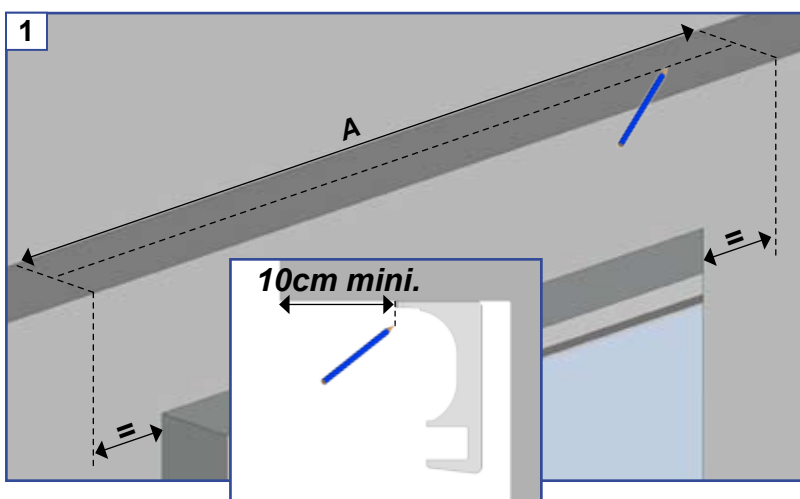


8

9 Motorisation

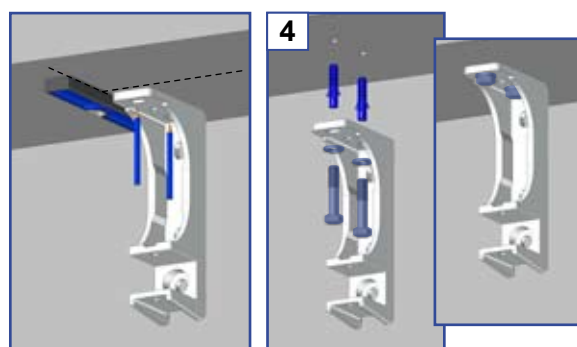
- Après avoir réalisé la pose de votre store, effectué le câblage de la motorisation selon l'option choisi :
 - OPTION INTERRUPTEUR : Se référer aux instructions Paragraphe MOTORISATION - INTERRUPTEUR.
 - OPTION TELECOMMANDE : Se référer aux instructions paragraphe MOTORISATION - TELECOMMANDE.
 - OPTION TELECOMMANDE + VENT/SOLEIL : Se référer directement à la notice fournis avec l'automatisme.

POSE PLAFOND



1

10cm mini.



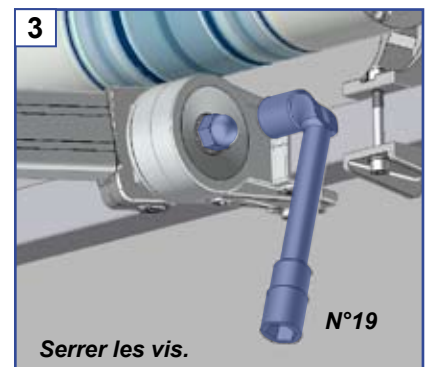
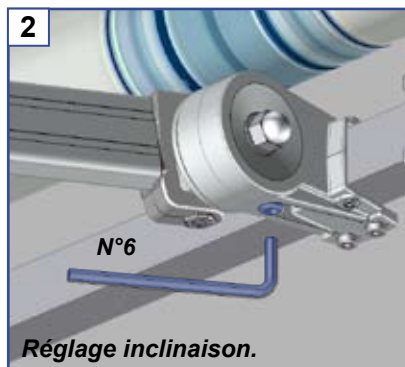
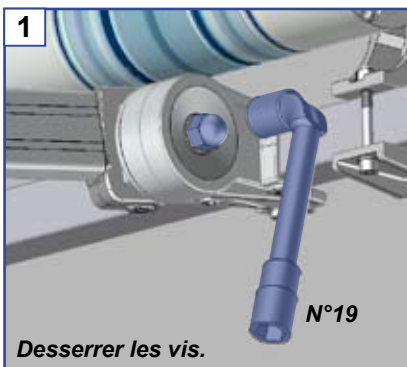
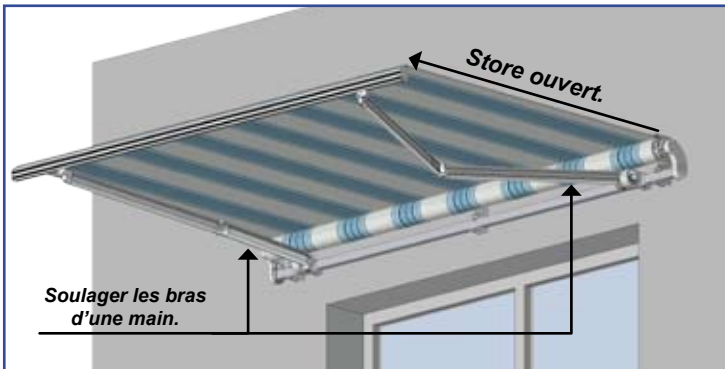
4

Fixation avec des vis $\varnothing 12\text{mm}$. Kit de vis, cheville et rondelle non fournis.

POSE PLAFOND : Réaliser les mêmes opérations de **1** à **8**

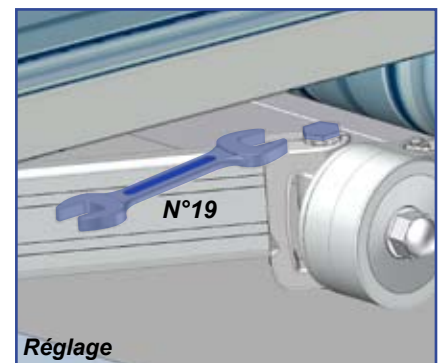
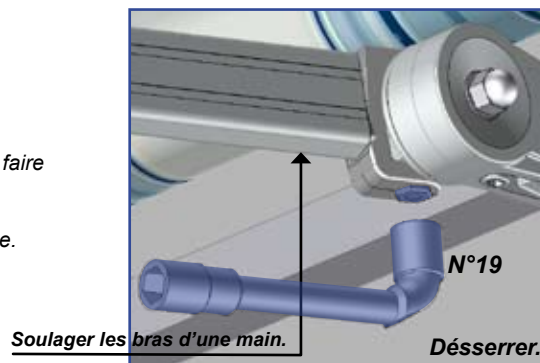
Réglage

A Réglage de l'inclinaison des bras.



B Réglage des coudes de bras.

- Store ouvert de 50cm.
- Desserrer la bague.
(ne pas dévisser entièrement)
- Au maillet taper sur la bague pour faire remonter l'axe du bras.
- Régler le coude.
- Serrer la bague après le réglage.

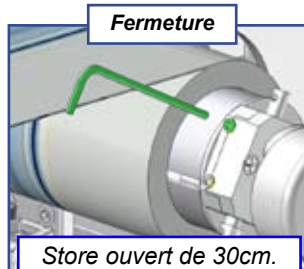
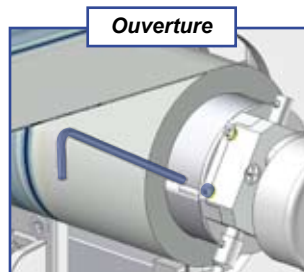
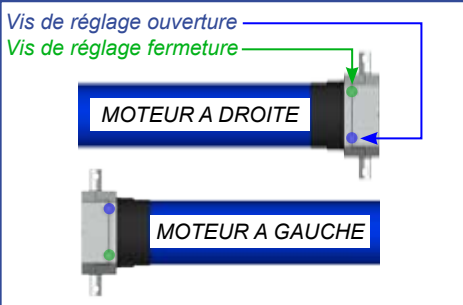


C Réglage des fins de course moteur. (Moteur à droite)

Réglage des fins de courses.

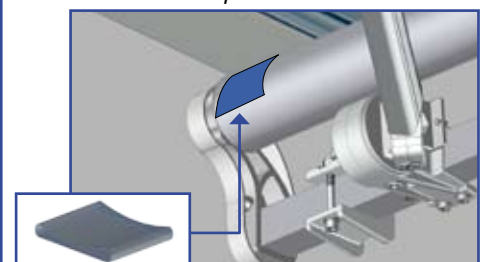
- Tourner la vis de fin de course vers le + ou - pour effectuer le réglage désiré.
Vers le + pour plus de fermeture ou d'ouverture,
vers le - pour moins de fermeture ou d'ouverture.

- Réaliser un essais.



D Calage de la toile.

- La barre de charge ne ferme pas d'un côté du store. Ouvrir complètement le store, toile détendue. Utiliser la manœuvre de secours pour un moteur TMS. Insérer la bague plastique, pliée en deux, entre le tube d'enroulement et la toile. La bague plastique se positionne sous la couture d'extrémité de la toile. Vérifier la fermeture. Si la fermeture n'est pas idéale, répéter l'opération mais augmenter le nombre de plis.



Information consommateur

Conseils d'entretien de votre store banne

Un store banne est soumis à de nombreuses contraintes : humidité, air salin, contrainte de poids, vent....

Nous vous recommandons donc :

- ▶ de vérifier le serrage des vis et des fins de course moteur après installation, puis régulièrement : en début et fin de saison.
- ▶ de ne jamais laisser une toile mouillée enroulée. Sécher dès que possible.
- ▶ de nettoyer la toile et l'armature en début et fin de saison. Attention ne pas utiliser de produit détergeant.

▶ A savoir :

L'inclinaison et les réglages de fin de course (pour les stores à manœuvre électrique) sont pré-régler en usine. Ils sont susceptibles d'être modifiés par l'utilisateur suivant les indications de réglage.

Une légère flexion de la barre de charge peut se produire (4 à 5 cm). Elle est liée à la poussée importante des bras et peut provoquer une poche au niveau de la toile.

Une légère différence de bain de fibres identiques peut être observée entre deux stores dans le cas d'achats non simultanés.

Des plis ou effets de marbrure peuvent apparaître. Ils ne diminuent en rien la qualité et l'efficacité du store.

Des ondulations peuvent apparaître sur la toile. Elles sont dues à des sur-épaisseurs provoquées par les ourlets et les coutures qui provoquent des tensions sur le tube d'enroulement.

Utiliser la manœuvre de secours uniquement en cas de coupure de courant pour la fermeture du store. L'utilisation de la manœuvre de secours en dehors de ces conditions déprogrammera les réglages de fin de course du moteur. Lors de l'utilisation de la manœuvre assurez vous que la manivelle est bien dans l'axe de la douille de secours.

Pour un installation électrique avec interrupteur instable, assurez vous de le laisser sur la position stop après chaque utilisation.

Problèmes

Causes

Solutions

| | | |
|--|---|---|
| Mon store se descelle du mur. | Visserie non adaptée à la composition du mur. | <ul style="list-style-type: none"> ▶ Vérifier la bonne mise en place des supports (suivre les indications de la notice) ▶ En cas de fixation avec un scellement chimique, se reporter à la notice du fabricant. |
| Mon store n'est pas de niveau. | | <ul style="list-style-type: none"> ▶ Vérifier le bon niveau des supports de fixation. Refaire la mise à niveau. ▶ Vérifier le niveau de la barre de charge. Rectifier le réglage d'inclinaison des bras. (Réglage Paragraphe A) |
| La barre de charge ne se ferme pas sur toute la longueur | Allongement de la toile après plusieurs utilisations. Mauvais réglage de la barre de charge ou des coudes de bras. | <ul style="list-style-type: none"> ▶ Régler les fins de courses du moteur. (Réglage Paragraphe C) ▶ Régler les coudes de bras. (Réglage paragraphe B) |
| La barre de charge ne se ferme pas d'un seul côté du store | Allongement naturel de la toile. | ▶ Procéder au calage de la toile à l'aide de cale plastique fournie. (Réglage Paragraphe D) |
| La Manœuvre électrique ne fonctionne plus. | Le moteur se met en protection thermique après 2 descentes et 1 montée successives. | ▶ Attendre la fin de protection (20 minutes) |
| La Manœuvre électrique ne fonctionne plus. | problème de connexion. | <ul style="list-style-type: none"> ▶ Vérifier le branchement du moteur ▶ Vérifier le fonctionnement du moteur en le branchant directement à l'arrivée électrique. (bleu noir ou bleu marron) |

Ne pas déployer le store en cas de :



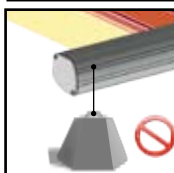
Vent



Pluie



Neige



Ne rien suspendre

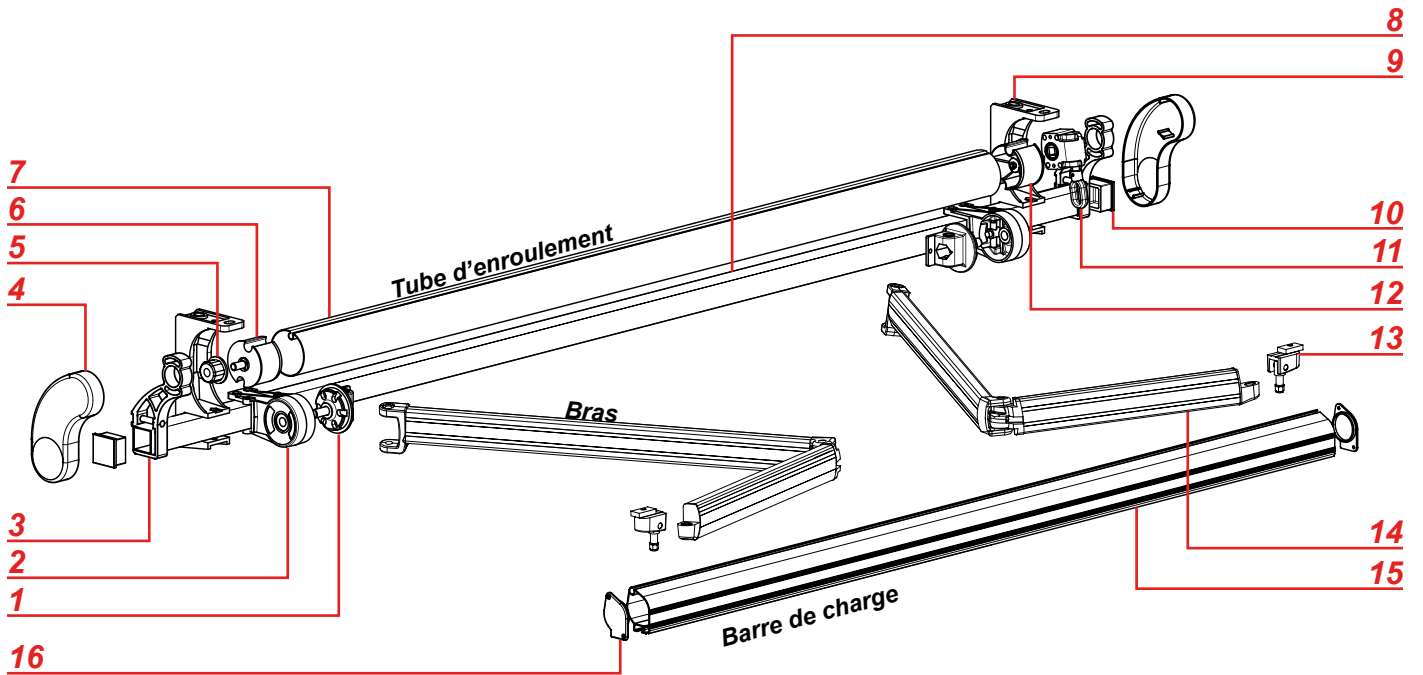
CLASSE 2

| CE | | EN 13561 tableau ZA.1 Store extérieur Résistance au vent | | | |
|---------------|------|---|-----|---|------|
| | | LARGEUR STORE | | | |
| | | 4 | 4.8 | 5 | 5.98 |
| AVANCEE STORE | 2 | | | | |
| | 2.25 | | | | |
| | 2.5 | | | | |
| | 2.75 | | | | |
| | 3 | | | | |

CLASSE 1

CLASSE 0

Vue éclatée



| Repère | Références | Désignation |
|--------|------------|-----------------------------------|
| 1 | DI18AR | Disque de réglage de bras |
| 2 | 0305A | Support de bras |
| 3 | 0302EX | Support de tube d'enroulement |
| 4 | EB0302P | Bouchon plastique pour 0302EX |
| 5 | CU16P | Entretoise plastique à collerette |
| 6 | EOI178 | Tourillon Ø78mm axe rond |
| 7 | TO78 | Tube d'enroulement Ø78mm |
| 8 | TAC40 | Tube acier carré 40x40 |
| 9 | 0301A | Support mural |
| 10 | EC40 | Bouchon plastique pour TAC40 |
| 11 | TA1/9 | Treuil rapport 1/9 |
| 12 | EOI378 | Tourillon Ø78mm axe carré |
| 13 | EI12302 | Griffe de bras |
| 14 | BOFYDC | Bras |
| 15 | PU36 | Profil barre de charge |
| 16 | EB36P | Bouchon profil barre de charge |