

LiftMaster™

- de** LICHTSCHRANKE MODELL 772E
- en** PHOTOCELLS MODEL 772E
- fr** PHOTOCELLULES MODÈLE 772E
- nl** FOTOCELBEVEILIGING MODEL 772E
- es** FOTOCÉLULAS MODELO 772E
- pt** BARREIRAS LUMINOSAS MODELO 772E
- it** FOTOCELLULE MODELLO 772E
- cs** SVĚTELNÁ ZÁVORA MODEL 772E
- hr** SVJETLOSNE RAMPE MODEL 772E
- hu** FÉNYSOROMPÓK UZEM 772E
- pl** ZAPORY ŚWIETLNE MODEL 772E
- rus** ФОТОРЕЛЕЙНЫЕ ЗАВЕСЫ модели 772E
- el** ΔΙΑΤΑΞΕΙΣ ΑΝΙΧΝΕΥΣΗΣ ΜΕ ΔΕΣΜΗ
ΦΩΤΟΣ Μοντέλο 772E

Chamberlain GmbH
Alfred-Nobel-Strasse 4
D66793 Saarwellingen
www.liftmaster.eu
info@liftmaster.eu

1 FUNKTION

Die 772E ist eine Lichtschranke, bestehend aus einem Sender (TX) und einem Empfänger (RX), mit einer speziellen Auswertung und kann nur mit entsprechenden Chamberlain-Produkten (Garagentorantriebe und / oder Dreh- und Schiebtorantriebe) genutzt werden. Der Sender (TX) sendet einen Infrarotstrahl zum Empfänger (RX). Eine Unterbrechung des Infrarotstrahls wird erfasst und an die Steuerung übertragen. **Eine einwandfrei funktionierende Lichtschranke dient lediglich der Erkennung von Personen oder Objekten im Torbereich und gewährleistet keine absolute Sicherheit für andere, durch die Torbewegung entstehende, Gefahren. Treffen Sie ggf. weitere Schutzmassnahmen.**

2 INSTALLATION BEI GARAGENTOREN

(Sektionaltore, Kipptore)

Zum Schutz von Kleinkindern sollte die Lichtschranke nicht höher als 200 mm - 250 mm über dem Garagenboden installiert werden.

Die Sensoren müssen sicher an einem festen Bauteil (z.B. Pfosten, Wand) befestigt werden. Achten Sie darauf, dass der Infrarotstrahl später während des Schliessvorgangs nicht von Teilen des Tores (z.B. Laufschiene, Laufrollen, Federn etc.) unterbrochen werden kann. Ist dies nicht gewährleistet, sollten Standsäulen (optionales Zubehör) verwendet werden (Abb. 8). Sender und Empfänger müssen, parallel zum geschlossenen Tor in einer Höhe von 200 - max. 250 mm, befestigt und präzise aufeinander ausgerichtet werden (Abb. 4+5).

Arbeitsweise: Bei Unterbrechung des Infrarotstrahls während des Schliessvorgangs hält das Tor an und rewersiert vollständig.

Hinweis: Beim Einsatz eines BAS300 für Basculante-Kipptore müssen je ein Paar Lichtschranken innerhalb (für Schliessen) und ausserhalb (für Öffnen) der Garage installiert werden, da dessen Steuerung den Anschluss von 2 Lichtschranken erlaubt (Abb e). Weitere Details entnehmen Sie bitte der Bedienungsanleitung der Steuerung CB3.

3 INSTALLATION BEI DREH- UND SCHIEBETOREN

Zum Schutz von Kleinkindern sollte die Lichtschranke nicht höher als 200mm-250mm über der Einfahrt installiert werden.

Die Sensoren müssen sicher an einem festen Bauteil (Tor-pfeiler) und ausserhalb des Schwenkbereichs der Torflügel (Drehtore) befestigt werden. Ist dies nicht gewährleistet sollten Standsäulen (optionales Zubehör) verwendet werden (Abb. 8). Sender und Empfänger müssen, parallel zum geschlossenen Tor in einer Höhe von 200 - max. 250 mm, befestigt und präzise aufeinander ausgerichtet werden (Abb. 3a). **Hinweis:** Dreh- und Schiebtorsteuerungen erlauben den Anschluss von mehreren Lichtschranken.

Arbeitsweise: Bei Unterbrechung des Infrarotstrahls **während des Schliessvorgangs** hält das Tor an und reversiert vollständig. Bei Unterbrechung des Infrarotstrahls **während des Öffnungsvorgangs** hält das Tor an. Eventuelle nachfolgende Funktionen sind abhängig davon, welche Dreh- oder Schiebetortsteuerung verwendet wird.

Achtung:

- Installationen an Hanglagen oder schrägen Einfahrten erfordern besonders präzises Arbeiten.
- Kabellängen von mehr als 10 m vermeiden.
- Tiefstehende Sonne oder unterdimensionierte Leitungen können die Reichweite stark reduzieren.
- Werden 2 Lichtschranken in geringem Abstand neben/übereinander montiert (z.B. bei Schiebetoren), dürfen die Empfänger bzw. Sender nicht auf der gleichen Seite der Einfahrt montiert werden, da sonst ein Sender (TX) beide Empfängerlinsen beeinflussen kann.

4 MONTAGE

Vor der Montage der muss die Stromzufuhr abgeschaltet werden.

1. Mit einem geeigneten Schraubendreher die Rastnase eindrücken und das Gehäuse öffnen (Abb.1). Dieser Schnappmechanismus ermöglicht eine schnelle Montage. Das Gehäuse während der Installation offen lassen, damit die Diagnose der LED gesehen werden kann.
2. Sender und Empfänger entsprechend montieren und ausrichten. Mindestens je 2 Schrauben zur Befestigung des Senders und Empfängers nutzen und dabei beachten, dass die Kabelführung ordnungsgemäss ausgeführt wird (Abb. 6). Die Sensoren so ausrichten, dass die Linsen parallel zum geschlossenen Tor genau aufeinander zeigen. Die 772E verfügt innen über eine schwenkbare Linsenhalterung, welche eine optionale Justierung (Abb. 3b) ermöglicht. Nach der Justierung die beiden Schrauben (8) anziehen (Abb. 7).
3. Die Anschlussleitung muss entsprechend der lokalen Bau- und Elektroinstallationsvorschriften verlegt werden. Hochspannung und Niederspannung dürfen nicht zusammen in einer Leitung/Kabel geführt werden; dies führt zur Fehlfunktion.
4. Die Kabel (min. $2 \times 0,5 \text{ mm}^2$) je nach Steuerung mit den Klemmen verbinden.
 - a. Garagentorantriebe: Auswahl des Modells anhand der Bilder a-f). Der Anschluss erfolgt gemäss Anschlussplan.
 - b. Dreh- und Schiebetorantriebe: Auswahl des Modells anhand der Bilder (g-m). Der Anschluss erfolgt gemäss Anschlussplan.
5. Nach erfolgtem Anschluss der Lichtschranken den Antrieb in Betrieb nehmen.
 - a. LED bei Sender und Empfänger leuchten auf, wenn der Anschluss und die Ausrichtung ordnungsgemäss ausgeführt wurden.
 - b. LED bei Sender und Empfänger blinkt, wenn Infrarotstrahl unterbrochen oder die Ausrichtung nicht korrekt ist. Hindernis entfernen oder Ausrichtung erneut vornehmen, bis die LEDs nicht mehr blinken.
6. Das Gehäuse der Lichtschranke schliessen.

5 INBETRIEBNAHME UND TEST DER LICHTSCHRANKE

- Mit der Fernbedienung oder einem Taster das Tor öffnen.
- Ein Hindernis zwischen Sender und Empfänger platzieren, um den Infrarotstrahl zu unterbrechen.
- Fernbedienung oder Taster erneut drücken, um den Schliessvorgang einzuleiten. Das Garagentor darf sich nun nicht schliessen, da der Infrarotstrahl unerbrochen ist. Unter dem Gehäuse der 772E befindet sich eine rote LED (bei geschlossenem Gehäuse nicht sichtbar), die bei Unterbrechung des Infrarotstrahls blinkt und somit anzeigt, dass sich ein Hindernis zwischen Sender und Empfänger befindet oder dass die Linsen nicht korrekt ausgerichtet sind.

Schliesst sich das Garagentor, obwohl sich ein Hindernis im Infrarotstrahl befindet oder Sender und Empfänger nicht korrekt ausgerichtet sind, muss die Anlage umgehend von einem autorisierten Fachmann überprüft werden.

6 FEHLERSUCHE

Die LED Anzeige bei Sender und/oder Empfänger leuchtet nach der Installation nicht. Überprüfen Sie folgende Punkte:

- Spannungsversorgung der Anlage
- Eventueller Kurzschluss
- Falscher Leitungsanschluss zwischen Sensor und Steuerung
- Unterbrochene bzw. fehlende Leitung
- Polarität der Kabel vertauscht

7 TECHNISCHE DATEN

Schutzklasse:	IP44
Temperaturbereich:	- 20°C + 70°C
Reichweite:	15m

1 FUNCTION

The 772E is a photocell, consisting of a transmitter (TX) and a receiver (RX), with a special evaluation and can be used only with appropriate Chamberlain products (garage door openers and/or swing and sliding door operators).

The transmitter (TX) sends an infrared beam to the receiver (RX). An interruption of the infrared beam is detected and transmitted to the controller.

A perfectly functioning photocell serves only to identify persons or objects in the door area and does not ensure absolute safety from other hazards arising from the door movement. If necessary, take additional protective measures.

2 INSTALLATION OF GARAGE DOORS

(Sectional doors, overhead doors)

For the protection of young children, the photocell should not be installed higher than 200 mm - 250 mm above the garage floor.

The sensors have to be fastened securely to a fixed component (e.g. post, wall). Make sure that the infrared beam is not interrupted during the closing process later by parts of the door (e.g. rails, rollers, springs, etc.). If this is not ensured, upright columns (optional accessories) should be used (Fig. 8).

Transmitter and receiver have to be attached parallel to the closed door at a height of 200 - max. 250 mm and precisely aligned to each other (Fig. 4 + 5).

Operation: When the infrared beam is interrupted during the closing process, the door stops and reverses completely.

Note: When using a BAS300 for basculant overhead doors, a pair of photocells must be installed for each door inside (for closing) and outside (for opening) of the garage, because its control system allows the connection of two photocells (Fig. e). For more details, please refer to the manual of the CB3 controller.

3 INSTALLATION OF SWING AND SLIDING DOORS

For the protection of young children, the photocell should not be installed higher than 200 mm - 250 mm above the entrance.

The sensors must be secured on a fixed component (door pillar) and outside of the movement range of the door wings (swing doors). If this is not ensured, upright columns (optional accessories) should be used (Fig. 8). Transmitter and receiver have to be attached parallel to the closed door at a height of 200 - max. 250 mm and precisely aligned to each other (Fig. 3a).

Note: Controllers of the swing and sliding doors allow the connection of multiple pairs of photocells.

Operation: When the infrared beam is interrupted **during the closing process**, the door stops and reverses completely. When the infrared beam is interrupted **during the opening process**, the door stops. Any subsequent functions are dependent on the type of controller used for the swing or sliding door.

Attention:

- Installations on slopes or slanted driveways require very precise work.
- Avoid cable lengths of more than 10 m.
- Low angle sunshine or under-sized cables can greatly reduce the range.
- If 2 photocells are installed close to each other with little distance between them (e.g. for sliding doors), the receiver and transmitter should not be mounted on the same side of the entrance, or else one transmitter (TX) can influence both receiver lenses.

4 ASSEMBLY

Before installing the photocell, the power supply must be shut down.

1. Press in the latch with a suitable screwdriver and open the housing (Fig. 1).
This snap mechanism enables quick installation. Keep the housing open during the installation so that the diagnosis of the LED can be seen.
2. Mount and align transmitter and receiver accordingly. Use at least 2 screws for attaching the transmitter and receiver, and ensure that the cable routing is executed properly (Fig. 6). Align the sensors in such a way that the lenses precisely face each other parallel to the door. There is a bracket for the lens inside the 772E, which enables an optional alignment (Fig. 3b). After alignment, tighten the two screws (8) (Fig. 7).
3. The connection cable must be laid in accordance with local building and electrical regulations. High and low voltage lines are not to be laid together in a single cable; it leads to malfunction.
4. Connect the cable (min. 2 x 0.5 mm²) to the terminals according to the controller.
 - a. Garage door opener: Selection of the model based on the images (a-f).
The connection is done according to the wiring diagram.
 - b. Swing and sliding door operators: Selection of the model based on the images (g-m). The connection is done according to the wiring diagram.
5. After connecting the photocells, operate the drive.
 - a. LED on both transmitter and receiver lights up, if the connection and alignment were executed properly.
 - b. LED flashes on transmitter and receiver, if the infrared beam is interrupted, or if the alignment is not correct. Remove obstruction or re-align until the LEDs stop flashing.
6. Close the housing of the photocell.

5 INITIAL OPERATION AND TESTING OF PHOTOCELLS

- Open the door with the remote control or a switch.
- Place an obstacle between the transmitter and receiver to interrupt the infrared beam.
- Operate the remote control or switch again to start the closing process. The garage door must not close now, since the infrared beam is interrupted. There is a red LED below the housing of the 772E (which is not visible with closed housing), which flashes when the infrared beam is interrupted, thus indicating that there is an obstacle between the transmitter and receiver, or that the lenses are not aligned correctly. **If the garage door closes even the infrared beam is interrupted by an obstacle or if the transmitter and receiver are not aligned correctly, the system must be checked immediately by an authorised technician.**

6 TROUBLESHOOTING

The LED indicator on transmitter and/or receiver does not light up after installation. Check the following points:

- Power supply of the system
- Potential short-circuit
- Incorrect cable connection between sensor and controller
- Broken or missing cable
- Polarity of the cables are interchanged

7 TECHNICAL DATA

Protection class:	IP44
Temperature range:	- 20°C + 70°C
Range:	15 m

1 FONCTION

La référence 772E est une photocellule composée d'un émetteur (TX) et d'un récepteur (RX) et dotée d'une analyse spécifique. Elle ne peut être utilisée qu'avec les produits Chamberlain correspondants (entraînements de portes de garage et/ou entraînements de portes à vantaux ou coulissantes). L'émetteur (TX) émet un rayon infrarouge vers le récepteur (RX). L'interruption du rayon infrarouge est détectée et transmis à la commande. **Une photocellule en parfait état de fonctionnement sert uniquement à la détection des personnes ou objets dans la zone de porte et n'assure pas une sécurité absolue contre les autres risques générés par le mouvement de la porte. Le cas échéant, prenez des mesures complémentaires.**

2 INSTALLATION SUR LES PORTES DE GARAGE

(portes sectionnelles, portes basculantes)

Pour la protection des enfants en bas âge, la photocellule doit être installée à une hauteur maximale de 200 à 250 mm au dessus du sol du garage.

Les capteurs doivent être fixés de manière sûre à un élément solide (par ex. un pilier, un mur). Veillez à ce que le rayon infrarouge ne puisse pas être interrompu plus tard pendant le processus de fermeture par des éléments de la porte (par ex. rails de roulement, galets de roulement, ressorts, etc.). Si cela n'est pas assuré, nous recommandons l'utilisation de colonnes de fixation (accessoires optionnels) (Fig. 8). L'émetteur et le récepteur doivent être fixés parallèlement à la porte fermée à une hauteur maximale de 200 à 250 mm du sol et alignés avec précision l'un par rapport à l'autre (Fig. 4+5).

Mode de fonctionnement : En cas d'interruption du rayon infrarouge pendant le processus de fermeture, la porte interrompt et inverse entièrement son mouvement. Remarque : Lors de l'utilisation d'un BAS300 pour portes basculantes, il convient d'installer respectivement une paire de photocellules à l'intérieur (pour la fermeture) et à l'extérieur (pour l'ouverture) du garage, car la commande permet la connexion de 2 photocellules (Fig. e). Vous trouverez des détails complémentaires dans la notice d'emploi de la commande CB3.

3 INSTALLATION SUR LES PORTES A VANTAUX ET COULISSANTES

Pour la protection des enfants en bas âge, la photocellule doit être installée à une hauteur maximale de 200 à 250 mm au dessus du sol de l'entrée. Les capteurs doivent être fixés de manière sûre à un élément solide (par ex. un pilier de porte) et à l'extérieur de la zone de pivotement des vantaux (portes à vantaux). Si cela n'est pas assuré, nous recommandons l'utilisation de colonnes de fixation (accessoires optionnels) (Fig. 8). L'émetteur et le récepteur doivent être fixés parallèlement à la porte fermée à une hauteur maximale de 200 à 250 mm du sol et alignés avec précision l'un par rapport à l'autre (Fig. 3a).

Remarque : Les commandes de portes à vantaux et coulissantes permettent la connexion de plusieurs paires de photocellules. **Mode de fonctionnement :** En cas d'interruption du rayon infrarouge pendant le processus de fermeture, la porte interrompt et inverse entièrement son mouvement.

En cas d'interruption du rayon infrarouge **pendant le processus d'ouverture**, la porte interrompt son mouvement. Les éventuelles fonctions consécutives dépendent de la commande de porte à vantaux ou coulissante utilisée.

Attention :

- Des installations en pente ou sur des entrées inclinées exigent un montage particulièrement précis.
- Éviter les longueurs de câbles supérieures à 10 m.
- Un soleil rasant ou des câbles sous-dimensionnés peuvent considérablement réduire la portée.
- Si deux photocellules sont montées très proches l'une de l'autre (par ex. pour des portes coulissantes), les récepteurs et les capteurs ne doivent pas être montés sur le même côté de l'entrée, puisque dans ce cas, un émetteur (TX) pourrait influencer les deux lentilles de récepteur.

4 MONTAGE

Avant le montage de la photocellule, vous devez interrompre l'alimentation électrique.

1. Au moyen d'un tournevis approprié, enfoncez le tenon d'enclenchement et ouvrez le boîtier (Fig. 1). Ce mécanisme enclencheur permet un montage rapide. Laissez le boîtier ouvert pendant l'installation, afin que vous puissiez observer les DEL de diagnostic.
2. Montez et alignez l'émetteur et le récepteur. Utilisez au moins 2 vis pour le montage de l'émetteur et de récepteur, et veillez à ce que les câbles soient correctement posés (Fig. 6). Alignez les capteurs de sorte que les lentilles soient orientées avec précision les unes vers les autres et parallèlement à la porte fermée. La 772E est dotée à l'intérieur d'un support de lentille pivotable qui permet un ajustage optimal (Fig. 3b). Après l'ajustage, serrez les deux vis (8) (Fig. 7).
3. Le câble de branchement doit être posé conformément aux réglementations locales en matière de constructions et d'installations électriques. La haute tension et la basse tension ne doivent pas être posées ensemble dans un câble, puisque cela génère des dysfonctionnements.
4. Raccordez les câbles (min. 2 x 0,5 mm²) aux bornes en fonction de la commande.
 - a. Entraînements de portes de garage : choix du modèle au moyen des Figures (a-f). Le raccordement est réalisé conformément au schéma des connexions.
 - b. Entraînements de portes à vantaux ou coulissantes : choix du modèle au moyen des Figures (g-m). Le raccordement est réalisé conformément au schéma des connexions.
5. Après le branchement des photocellules, mettez l'entraînement en service.
 - a. Les DEL de l'émetteur et du récepteur s'allument si le branchement et l'alignement ont été correctement effectués.
 - b. Les DEL de l'émetteur et du récepteur clignotent si le rayon infrarouge est interrompu ou si l'alignement n'est pas correct. Éliminez l'obstacle ou corrigez l'alignement jusqu'à ce que les DEL ne clignotent plus.
6. Fermez le boîtier de la photocellule.

5 MISE EN SERVICE ET ESSAIS DE LA PHOTOCÉLULES

- Ouvrez la porte avec la télécommande ou un bouton.
- Placez un obstacle entre l'émetteur et le récepteur pour interrompre le rayon infrarouge.
- Actionnez une nouvelle fois la télécommande ou le bouton pour initier le processus de fermeture. La porte de garage ne doit pas se fermer, puisque le rayon infrarouge est interrompu. Sous le boîtier de la 772E se trouve une DEL rouge (invisible lorsque le boîtier est fermé), qui clignote lorsque le rayon infrarouge est interrompu et indique ainsi qu'un obstacle se trouve entre l'émetteur et le récepteur, ou que les lentilles ne sont pas correctement alignées.

Si la porte de garage se ferme bien qu'un obstacle interrompe le rayon infrarouge ou que l'émetteur et le récepteur ne soient pas correctement alignés, l'installation doit être contrôlée dans les meilleurs délais par un spécialiste agréé.

6 RECHERCHE DES DÉFAILLANCES

Le témoin à DEL de l'émetteur et/ou du récepteur ne s'allume pas après l'installation. Contrôlez les points suivants :

- Alimentation électrique de l'installation
- Eventuel court-circuit
- Branchement erroné des câbles entre le capteur et la commande
- Câble interrompu ou absent
- Inversion de la polarité des câbles

7 CARACTERISTIQUES TECHNIQUES

Classe de protection :	IP44
Plage de température :	- 20 °C + 70 °C
Portée :	15 m

1 FUNCTIE

De 772E is een foto-elektrische beveiliging bestaande uit een zender (TX) en een ontvanger (RX) met een speciale evaluatie en kan enkel met bijbehorende Chamberlain-producten (garagepoortaanrijvingen en/of draai- en schuifpoortaanrijvingen) worden gebruikt. De zender (TX) stuurt een infraroodstraal naar de ontvanger (RX). Een onderbreking van de infraroodstraal wordt geregistreerd en aan de sturing gemeld. **Een onberispelijk functionerende foto-elektrische beveiliging dient enkel om personen of voorwerpen binnen het bereik van de poort te detecteren en garandeert geen absolute zekerheid voor andere gevaren die ontstaan door de beweging van de poort. Neem evt. bijkomende beschermingsmaatregelen.**

2 INSTALLATIE BIJ GARAGEPOORTEN

(sectiepoorten, tuimelpoorten)

Om kleine kinderen te beschermen, mag de foto-elektrische beveiliging niet hoger dan 200 mm - 250 mm boven de garagevloer worden geïnstalleerd.

De sensoren moeten veilig op een vaste component (bijv. stijl, wand) worden bevestigd. Let er op dat de infraroodstraal later tijdens het sluiten niet kan worden onderbroken door onderdelen van de poort (bijv. looprails, looprollen, veren, enz.). Is dat niet het geval, dan moeten staande zuilen (optioneel toebehoren) worden gebruikt (afb. 8). De zender en ontvanger moeten, parallel met de gesloten poort op een hoogte van 200 – max. 250 mm, worden bevestigd en precies ten opzichte van elkaar worden uitgericht (afb. 4+5).

Werkwijze: Bij een onderbreking van de infraroodstraal tijdens het sluiten stopt de poort en keert volledig om.

Ter info: Bij gebruik van een BAS300 voor Basculante-tuimelpoorten moet er telkens een paar foto-elektrische beveiligingen (voor het sluiten) en buiten (voor het openen) van de garage worden geïnstalleerd, aangezien de sturing daarvan de aansluiting van twee foto-elektrische beveiligingen mogelijk maakt (afb. e). Verdere details vindt u in de bedieningshandleiding van de sturing CB3.

3 INSTALLATIE BIJ DRAAI- EN SCHUIFPOORTEN

Om kleine kinderen te beschermen, mag de foto-elektrische beveiliging niet hoger dan 200mm - 250mm boven de inrit worden geïnstalleerd.

De sensoren moeten veilig op een vaste component (poortpijler) en buiten het zwenkbereik van de poortvleugel (draai-poorten) worden bevestigd. Is dat niet het geval, dan moeten staande zuilen (optioneel toebehoren) worden gebruikt (afb. 8). De zender en ontvanger moeten, parallel met de gesloten poort op een hoogte van 200 – max. 250 mm, worden bevestigd en precies ten opzichte van elkaar worden uitgericht (afb. 3a).

Ter info: Op de sturingen van draai- en schuifpoorten kunnen meerdere paren foto-elektrische beveiligingen worden aangesloten.

Werkwijze: Bij een onderbreking van de infraroodstraal **tijdens het sluiten** stopt de poort en keert volledig om. Bij een onderbreking van de infraroodstraal **tijdens het openen** stopt de poort. Eventuele volgende functies hangen af van welke draai- of schuifpoortsturing wordt gebruikt.

Opgelet:

- Installaties op een helling of schuine opritten uiterst nauwkeurig werk.
- Kabellengtes van meer dan 10 m vermijden.
- Een laagstaande zon of ondergedimensioneerde leidingen kunnen het bereik sterk verminderen.
- Worden twee foto-elektrische beveiligingen op geringe afstand naast/onder elkaar gemonteerd (bijv. bij schuifpoorten), dan mogen de ontvanger en zender niet aan dezelfde kant van de inrit worden gemonteerd, aangezien een zender (TX) anders beide ontvangerlenzen kan beïnvloeden.

4 MONTAGE

Voor de montage van de foto-elektrische beveiliging moet de stroomtoevoer worden uitgeschakeld.

1. Met een geschikte schroevendraaier de aanslagneus indrukken en de behuizing openen (afb. 1). Dankzij dit klikmechanisme is een snelle montage mogelijk. De behuizing open laten tijdens de installatie, opdat de diagnose van de LED zichtbaar is.
2. Zender en ontvanger monteren en uitrichten. Telkens minstens twee schroeven gebruiken om de zender en ontvanger te bevestigen en let er daarbij op dat de kabelgeleiding correct wordt uitgevoerd (afb. 6). De sensoren zo uitrichten dat de lenzen parallel tegenover de gesloten poort precies naar elkaar wijzen. De 772E beschikt inwendig over een zwenkbare lensbevestiging, waarmee een optionele bijstelling (afb. 3b) mogelijk is. Na de bijstelling beide schroeven (8) vastdraaien (afb. 7).
3. De aansluitleiding moet volgens de plaatselijke bouw- en elektrische installatievoorschriften worden gelegd. Hoog- en laagspanning mogen niet samen in één leiding/kabel worden geleid; dit leidt tot storingen.
4. De kabels (min. 2x 0,5 mm²) naargelang de sturing met de klemmen verbinden.
 - a. Garagepoortaanrijvingen: model selecteren aan de hand van de afbeeldingen (a-f). De aansluiting volgt het aansluitschema.
 - b. Draai- en schuifpoortaanrijvingen: model selecteren aan de hand van de afbeeldingen (g-m). De aansluiting volgt het aansluitschema.
5. Na het aansluiten van de foto-elektrische beveiligingen kunt u de aandrijving in gebruik nemen.
 - a. LED van zender en ontvanger lichten op, wanneer de aansluiting en de uitrichting correct werden uitgevoerd.
 - b. LED van zender en ontvanger knippert, wanneer de infraroodstraal is onderbroken of de uitrichting niet correct is.
Hindernis verwijderen of uitrichting opnieuw uitvoeren, tot de LED's niet meer knipperen.
6. De behuizing van de foto-elektrische beveiliging sluiten.

5 INGEBRUIKNEMING EN TEST VAN DE FOTO-ELEKTRISCHE BEVEILIGING

- Met de afstandsbediening of een toets de poort openen.
- Een hindernis tussen zender en ontvanger plaatsen om de infraroodstraal te onderbreken.
- Afstandsbediening of toets opnieuw indrukken om de sluitprocedure te starten. De garagepoort mag nu niet sluiten, aangezien de infraroodstraal onderbroken is. Onder de behuizing van de 772E bevindt zich een rode LED (niet zichtbaar bij gesloten behuizing), die bij onderbreking van de infraroodstraal knippert en zodoende aangeeft dat er zich een hindernis tussen de zender en ontvanger bevindt of dat de lenzen niet correct zijn uitgericht.

Sluit de garagepoort, hoewel er zich een hindernis in de infraroodstraal bevindt of de zender en ontvanger niet correct zijn uitgericht, dan moet de installatie onmiddellijk door een bevoegde specialist worden gecontroleerd.

6 FOUTOPSPORING

De LED Anzeige (weergave) bij zender en/of ontvanger licht niet op na de installatie. Controleer de volgende punten:

- Stroomvoorziening van de installatie
- Eventuele kortsluiting
- Verkeerde leiding aangesloten tussen sensor en sturing
- Onderbroken of ontbrekende leiding
- Polariteit van de kabels verwisseld

7 TECHNISCHE GEGEVENS

Veiligheidsklasse:	IP44
Temperatuurbereik:	- 20°C + 70°C
Bereik:	15m

1 FUNCIÓN

La 772E es una fotocelula, formada por un transmisor (TX) y un receptor (RX), con una evaluación especial y sólo puede utilizarse con los correspondientes productos Chamberlain (accionamientos de puertas de garaje y/o accionamientos de puertas giratorias/corredizas. El transmisor (TX) envía un haz de infrarrojos al receptor (RX). Una interrupción del haz de infrarrojos se registra y se transmite al control.

La barrera en perfecto funcionamiento sirve exclusivamente para detectar personas u objetos en la zona de la puerta y no garantiza una seguridad absoluta para otros peligros que surjan por el movimiento de la puerta. Tome medidas adicionales de protección en caso necesario.

2 INSTALACIÓN CON PUERTAS DE GARAJE

(Puertas seccionales, puertas basculantes)

Para proteger a niños pequeños, la fotocelula no debería instalarse a una altura superior a 200 mm - 250 mm sobre el suelo del garaje.

Los sensores deben fijarse de forma segura a un componente fijo (p. ej., jamba, pared). Preste atención a que el haz de infrarrojos no pueda ser interrumpido posteriormente durante el proceso de cierre por piezas de la puerta (p. ej., carriles de rodadura, rodillos portantes, resortes, etc.) Si esto no se garantiza, deberían utilizarse columnas fijas (accesorio opcional (ilust. 8).

El transmisor y el receptor deben fijarse de forma paralela a la puerta cerrada a una altura de 200 - máx. 250 mm y alinearse de forma precisa entre sí (ilust. 4+5).

Funcionamiento: Al interrumpirse el haz de infrarrojos durante el proceso de cierre la puerta se detiene y se invierte completamente.

Nota: Si se utiliza un BAS300 para puertas basculantes debe instalarse un par de barreras de luz dentro (para cerrar) y fuera (para abrir) del garaje, ya que su control permite la conexión de 2 barreras de luz (ilust. e).

Para más información, consúltese el manual de funcionamiento del control CB3.

3 INSTALACIÓN CON PUERTAS GIRATORIAS Y CORREDIZAS

Para proteger a niños pequeños, la fotocelula no debería instalarse a una altura superior a 200mm - 250mm sobre la entrada.

Los sensores deben fijarse de forma segura a un componente fijo (columna de puerta) y fuera de la zona de giro del ala de la puerta (puertas giratorias). Si esto no se garantiza, deberían utilizarse columnas fijas (accesorio opcional (ilust. 8). El transmisor y el receptor deben fijarse de forma paralela a la puerta cerrada a una altura de 200 - máx. 250 mm y alinearse de forma precisa entre sí (ilust. 3a).

Nota: Los controles de puertas giratorias y corredizas permiten la conexión de varios pares de barreras de luz.

Funcionamiento: Al interrumpirse el haz de infrarrojos **durante el proceso de cierre** la puerta se detiene y se invierte completamente. Al interrumpirse el haz de infrarrojos **durante el proceso de abertura** la puerta se detiene. Las posibles funciones siguientes dependen de qué control de puerta giratoria o corrediza se utilice.

Atención:

- Las instalaciones en posiciones inclinadas o entradas transversales exigen un funcionamiento especialmente preciso.
- Evítense longitudes de cable superiores a 10 m.
- Un sol bajo o unos cables insuficientemente dimensionados pueden reducir intensamente el alcance.
- Si se montan 3 barreras de luz una junto a/sobre otra a poca distancia (p. ej., con puertas corredizas, el receptor o el transmisor no deben montarse en el mismo lado de la entrada, ya que sino un transmisor (TX) puede influir en ambas lentes del receptor.

4 MONTAJE

Antes del montaje de la fotocelula debe desconectarse la alimentación eléctrica.

1. Con un destornillador adecuado, presionar la punta de enganche y abrir la carcasa (ilust. 1). Este mecanismo de resorte permite un montaje rápido. Dejar abierta la carcasa durante la instalación para que pueda leerse el diagnóstico de los LED.
2. Montar y alinear el transmisor y el receptor. Utilizar como mínimo 2 tornillos para la fijación del transmisor y el receptor respectivamente y prestar atención a que el tendido de cable se realice correctamente (ilust. 6). Alinear los sensores de modo que las lentes apunten exactamente una hacia la otra paralelamente a la puerta cerrada. La 772E cuenta en su interior con un soporte giratorio de lente que permite un ajuste óptimo (ilust. 3b). Después del ajuste, apretar los dos tornillos (8) (ilust. 7).
3. El cable de conexión debe tenderse de acuerdo con las normas locales de construcción e instalación eléctrica. La alta tensión y la baja tensión no deben conducirse juntas en una línea/un cable; ello provoca fallos de funcionamiento.
4. Según el control, conectar los cables (mín. 2x 0,5 mm²) con los bornes.
 - a. Accionamientos de puertas de garaje: Selección del modelo mediante las imágenes (a-f). La conexión se realiza de acuerdo con el esquema de conexiones.
 - b. Accionamientos de puertas giratorias y corredizas: Selección del modelo mediante las imágenes (g-m). La conexión se realiza de acuerdo con el esquema de conexiones.
5. Una vez conectadas las fotocelulas, poner en funcionamiento el accionamiento.
 - a. Los LED en el transmisor y el receptor se encienden cuando la conexión y la alineación se realizaron correctamente.
 - b. El LED en el transmisor y el receptor parpadea cuando el haz de infrarrojos está interrumpido o cuando la alineación no es correcta. Retirar el obstáculo o realizar nuevamente la alineación hasta que los LED dejen de parpadear.
6. Cerrar la carcasa de la fotocelula.

5 PUESTA EN FUNCIONAMIENTO Y COMPROBACIÓN DE LA FOTOCELULA

- Abrir la puerta con el mando a distancia o un botón.
- Colocar un obstáculo entre el transmisor y el receptor para interrumpir el haz de infrarrojos.
- Presionar nuevamente el mando a distancia o el botón para iniciar el proceso de cierre. La puerta de garaje no puede cerrarse ahora, ya que el haz de infrarrojos está interrumpido. Debajo de la carcasa de la 772E hay un LED rojo (no visible con la carcasa cerrada) que al interrumpirse el haz de infrarrojos parpadea e indica así que hay un obstáculo entre el transmisor y el receptor o que las lentes no están correctamente alineadas.

Si la puerta de garaje se cierra pese a que hay un obstáculo en el haz de infrarrojos o el transmisor y el receptor no están correctamente alineados, la instalación deberá ser comprobada sin falta por un técnico autorizado.

6 BÚSQUEDA DE FALLOS

El indicador LED en el transmisor y/o el receptor no se enciende después de la instalación. Compruebe los siguientes puntos:

- Alimentación de tensión de la instalación
- Cortocircuito potencial
- Conexión de cables incorrecta entre sensor y control
- Cable desconectado o faltante
- Polaridad cambiada de los cables

7 DATOS TÉCNICOS

Clase de protección:	IP44
Rango de temperatura:	- 20 °C + 70 °C
Alcance:	15m

1 FUNCIÓN

La 772E es una fotocelula, formada por un transmisor (TX) y un receptor (RX), con una evaluación especial y sólo puede utilizarse con los correspondientes productos Chamberlain (accionamientos de puertas de garaje y/o accionamientos de puertas giratorias/corredizas. El transmisor (TX) envía un haz de infrarrojos al receptor (RX). Una interrupción del haz de infrarrojos se registra y se transmite al control.

La barrera en perfecto funcionamiento sirve exclusivamente para detectar personas u objetos en la zona de la puerta y no garantiza una seguridad absoluta para otros peligros que surjan por el movimiento de la puerta. Tome medidas adicionales de protección en caso necesario.

2 INSTALACIÓN CON PUERTAS DE GARAJE

(Puertas seccionales, puertas basculantes)

Para proteger a niños pequeños, la fotocelula no debería instalarse a una altura superior a 200 mm - 250 mm sobre el suelo del garaje.

Los sensores deben fijarse de forma segura a un componente fijo (p. ej., jamba, pared). Preste atención a que el haz de infrarrojos no pueda ser interrumpido posteriormente durante el proceso de cierre por piezas de la puerta (p. ej., carriles de rodadura, rodillos portantes, resortes, etc.) Si esto no se garantiza, deberían utilizarse columnas fijas (accesorio opcional (ilust. 8).

El transmisor y el receptor deben fijarse de forma paralela a la puerta cerrada a una altura de 200 - máx. 250 mm y alinearse de forma precisa entre sí (ilust. 4+5).

Funcionamiento: Al interrumpirse el haz de infrarrojos durante el proceso de cierre la puerta se detiene y se invierte completamente.

Nota: Si se utiliza un BAS300 para puertas basculantes debe instalarse un par de barreras de luz dentro (para cerrar) y fuera (para abrir) del garaje, ya que su control permite la conexión de 2 barreras de luz (ilust. e).

Para más información, consúltese el manual de funcionamiento del control CB3.

3 INSTALACIÓN CON PUERTAS GIRATORIAS Y CORREDIZAS

Para proteger a niños pequeños, la fotocelula no debería instalarse a una altura superior a 200mm - 250mm sobre la entrada.

Los sensores deben fijarse de forma segura a un componente fijo (columna de puerta) y fuera de la zona de giro del ala de la puerta (puertas giratorias). Si esto no se garantiza, deberían utilizarse columnas fijas (accesorio opcional (ilust. 8). El transmisor y el receptor deben fijarse de forma paralela a la puerta cerrada a una altura de 200 - máx. 250 mm y alinearse de forma precisa entre sí (ilust. 3a).

Nota: Los controles de puertas giratorias y corredizas permiten la conexión de varios pares de barreras de luz.

Funcionamiento: Al interrumpirse el haz de infrarrojos **durante el proceso de cierre** la puerta se detiene y se invierte completamente. Al interrumpirse el haz de infrarrojos **durante el proceso de abertura** la puerta se detiene. Las posibles funciones siguientes dependen de qué control de puerta giratoria o corrediza se utilice.

Atención:

- Las instalaciones en posiciones inclinadas o entradas transversales exigen un funcionamiento especialmente preciso.
- Evítense longitudes de cable superiores a 10 m.
- Un sol bajo o unos cables insuficientemente dimensionados pueden reducir intensamente el alcance.
- Si se montan 3 barreras de luz una junto a/sobre otra a poca distancia (p. ej., con puertas corredizas, el receptor o el transmisor no deben montarse en el mismo lado de la entrada, ya que sino un transmisor (TX) puede influir en ambas lentes del receptor.

4 MONTAJE

Antes del montaje de la fotocelula debe desconectarse la alimentación eléctrica.

1. Con un destornillador adecuado, presionar la punta de enganche y abrir la carcasa (ilust. 1). Este mecanismo de resorte permite un montaje rápido. Dejar abierta la carcasa durante la instalación para que pueda leerse el diagnóstico de los LED.
2. Montar y alinear el transmisor y el receptor. Utilizar como mínimo 2 tornillos para la fijación del transmisor y el receptor respectivamente y prestar atención a que el tendido de cable se realice correctamente (ilust. 6). Alinear los sensores de modo que las lentes apunten exactamente una hacia la otra paralelamente a la puerta cerrada. La 772E cuenta en su interior con un soporte giratorio de lente que permite un ajuste óptimo (ilust. 3b). Después del ajuste, apretar los dos tornillos (8) (ilust. 7).
3. El cable de conexión debe tenderse de acuerdo con las normas locales de construcción e instalación eléctrica. La alta tensión y la baja tensión no deben conducirse juntas en una línea/un cable; ello provoca fallos de funcionamiento.
4. Según el control, conectar los cables (mín. 2x 0,5 mm²) con los bornes.
 - a. Accionamientos de puertas de garaje: Selección del modelo mediante las imágenes (a-f). La conexión se realiza de acuerdo con el esquema de conexiones.
 - b. Accionamientos de puertas giratorias y corredizas: Selección del modelo mediante las imágenes (g-m). La conexión se realiza de acuerdo con el esquema de conexiones.
5. Una vez conectadas las fotocelulas, poner en funcionamiento el accionamiento.
 - a. Los LED en el transmisor y el receptor se encienden cuando la conexión y la alineación se realizaron correctamente.
 - b. El LED en el transmisor y el receptor parpadea cuando el haz de infrarrojos está interrumpido o cuando la alineación no es correcta. Retirar el obstáculo o realizar nuevamente la alineación hasta que los LED dejen de parpadear.
6. Cerrar la carcasa de la fotocelula.

5 PUESTA EN FUNCIONAMIENTO Y COMPROBACIÓN DE LA FOTOCELULA

- Abrir la puerta con el mando a distancia o un botón.
- Colocar un obstáculo entre el transmisor y el receptor para interrumpir el haz de infrarrojos.
- Presionar nuevamente el mando a distancia o el botón para iniciar el proceso de cierre. La puerta de garaje no puede cerrarse ahora, ya que el haz de infrarrojos está interrumpido. Debajo de la carcasa de la 772E hay un LED rojo (no visible con la carcasa cerrada) que al interrumpirse el haz de infrarrojos parpadea e indica así que hay un obstáculo entre el transmisor y el receptor o que las lentes no están correctamente alineadas.

Si la puerta de garaje se cierra pese a que hay un obstáculo en el haz de infrarrojos o el transmisor y el receptor no están correctamente alineados, la instalación deberá ser comprobada sin falta por un técnico autorizado.

6 BÚSQUEDA DE FALLOS

El indicador LED en el transmisor y/o el receptor no se enciende después de la instalación. Compruebe los siguientes puntos:

- Alimentación de tensión de la instalación
- Cortocircuito potencial
- Conexión de cables incorrecta entre sensor y control
- Cable desconectado o faltante
- Polaridad cambiada de los cables

7 DATOS TÉCNICOS

Clase de protección:	IP44
Rango de temperatura:	- 20 °C + 70 °C
Alcance:	15m

1 FUNCIONAMENTO

772E é uma barreira luminosa composta por um emissor (TX) e um receptor (RX), com uma avaliação especial e só pode ser utilizada com os respectivos produtos Chamberlain (accionamentos de portão de garagem e/ou accionamentos de portão rotativo e de correr). O emissor (TX) envia um raio de infra-vermelhos para o receptor (RX). É detectada uma interrupção e enviada ao comando.

Uma barreira luminosa a funcionar nas perfeitas condições serve apenas para a detecção de pessoas ou objectos na zona do portão e não garante uma segurança absoluta para outros perigos resultantes do movimento do portão. Tome eventualmente outras medidas de protecção.

2 INSTALAÇÃO EM PORTÕES DE GARAGEM

(portões seccionais, portões de basculamento)

Para se proteger as crianças pequenas, a barreira luminosa não deve ser instalada a uma altura superior a 200 mm - 250 mm acima do chão da garagem.

Os sensores têm de ser fixados de forma segura a um componente fixo (p.ex., poste, parede). Assegure-se de que o raio de infra-vermelhos mais tarde, durante o processo de fecho, não pode ser interrompido por peças do portão (p.ex., calhas de funcionamento, rolos de funcionamento, molas, etc.). Se tal não estiver assegurado, utilizar pilares de apoio (acessório opcional) (Fig. 8). O emissor e o receptor devem, paralelamente ao portão fechado, ser fixados a uma altura de 200 - máx. 250 mm e ajustados de forma precisa um ao outro (Fig. 4+5).

Modo de funcionamento: Em caso de interrupção do raio de infra-vermelhos durante o processo de fecho, o portão pára e inverte por completo.

Nota: Em caso de utilização de uma BAS300 para portões basculantes, instalar respectivamente um par de barreiras luminosas dentro (para o fecho) e fora (para a abertura) da garagem, pois o respectivo comando permite a ligação de 2 barreiras luminosas (Fig e). Poderá consultar mais detalhes no manual de instruções do comando CB3.

3 INSTALAÇÃO NOS PORTÕES ROTATIVOS E DE CORRER

Para se proteger as crianças pequenas, a barreira luminosa não deve ser instalada a uma altura superior a 200mm-250mm acima da entrada.

Fixar os sensores de forma segura a um componente fixo (pilar do portão) e fora da área de viragem dos batentes do portão (portões rotativos). Se tal não estiver assegurado, utilizar pilares de apoio (acessório opcional) (Fig. 8). O emissor e o receptor devem, paralelamente ao portão fechado, ser fixados a uma altura de 200 - máx. 250 mm e ajustados de forma precisa um ao outro (Fig. 3a).

Nota: Os comandos do portão rotativo e de correr permitem a ligação de vários pares de barreiras luminosas.

Modo de funcionamento: Em caso de interrupção do raio de infra-vermelhos **durante o processo de fecho**, o portão fecha e inverte por completo. Em caso de interrupção do raio de infra-vermelhos **durante o processo de abertura**, o portão pára. As eventuais funções que se seguem dependem de qual o comando de portão rotativo e de correr que se utiliza.

Atenção:

- As instalações em declives ou entradas inclinadas requerem um trabalho especialmente preciso.
- Evitar que os comprimentos dos cabos sejam superiores a 10 m.
- O sol numa posição baixa ou fios subdimensionados podem reduzir fortemente o alcance.
- Se forem montadas 2 barreiras luminosas a pouca distância ao lado/por cima uma da outra (p.ex., nos portões de correr), os receptores e emissores não devem ser montados do mesmo lado da entrada; caso contrário, um emissor (TX) pode influenciar ambas as lentes do receptor.

4 MONTAGEM

Antes da montagem da barreira luminosa, desligar a alimentação eléctrica.

1. Com uma chave de fendas adequada, pressionar a patilha de travamento para dentro e abrir a carcaça (Fig.1). Este mecanismo de engate permite uma montagem rápida. Deixar a carcaça aberta durante a instalação para que se possa ver o diagnóstico do LED.
2. Montar e ajustar o emissor e o receptor. Utilizar pelo menos respectivamente 2 parafusos para a fixação do emissor e receptor e certificar-se de que a guia de cabos é executada correctamente (Fig. 6). Ajustar os sensores de modo a que as lentes indiquem exactamente uma para a outra paralelamente ao portão fechado. A 772E dispõe no interior de um suporte de lente oscilável que permite um ajuste ideal (Fig. 3b). Após o ajuste, apertar ambos os parafusos (8) (Fig. 7).
3. O cabo de ligação deve ser colocado de acordo com as normas locais de construção e instalação eléctrica. A alta e baixa tensão não devem ser conduzidas juntas num fio /cabo; isso provoca uma falha no funcionamento.
4. Ligar os cabos (mín. 2x 0,5 mm²) aos bornes consoante o comando.
 - a. Accionamentos de portão de garagem: Escolha do modelo consoante as figuras (a-f). A ligação efectua-se de acordo com o plano de ligação.
 - b. Accionamentos de portão rotativo e de correr: Escolha do modelo consoante as figuras (g-m). A ligação efectua-se de acordo com o plano de ligação.
5. Depois de efectuada a ligação das barreiras luminosas colocar o accionamento em funcionamento.
 - a. O LED no emissor e no receptor acendem-se se a ligação e o ajuste tiverem sido efectuados correctamente.
 - b. O LED no emissor e no receptor pisca se o raio de infravermelhos estiver interrompido ou o ajuste não estiver correcto. Retirar o obstáculo ou efectuar novamente o ajuste, até os LEDs já não piscarem.
6. Fechar a carcaça da barreira luminosa.

5 COLOCAÇÃO EM FUNCIONAMENTO E TESTE DA BARRERA LUMINOSA

- Abrir o portão com o comando à distância ou um interruptor.
- Colocar um obstáculo entre o emissor e o receptor para interromper o raio de infra-vermelhos.
- Pressionar novamente o comando à distância ou o interruptor para iniciar o processo de fecho. Agora o portão da garagem não se deve fechar, pois o raio de infra-vermelhos está interrompido. Por baixo da carcaça da 772E encontra-se um LED vermelho (não visível na carcaça fechada) que pisca em caso de interrupção do raio de infra-vermelhos, indicando assim que se encontra um obstáculo entre o emissor e o receptor ou que as lentes não estão correctamente ajustadas. **Se o portão da garagem se fechar apesar de se encontrar um obstáculo no raio de infra-vermelhos ou o emissor e o receptor não estarem ajustados correctamente, o equipamento deve ser imediatamente verificado por um técnico autorizado.**

6 PROCURA DE AVARIAS

A indicação por LED no emissor e/ou receptor não se acende após a instalação. Verifique os seguintes pontos:

- Alimentação de tensão do equipamento
- Eventual curto-circuito
- Ligação de cabos errada entre o sensor e o comando
- Fio interrompido ou em falta
- Troca de polaridade dos cabos

7 DADOS TÉCNICOS

Classe de protecção:	IP44
Faixa de temperatura:	- 20°C + 70°C
Alcance:	15m

1 FUNZIONAMENTO

La barriera fotoelettrica 772E è composta da un trasmettitore (TX) e un ricevitore (RX) con una speciale unità elettronica e può essere impiegata unicamente con i corrispondenti articoli Chamberlain (azionamenti per portoni e/o per portoni girevoli e scorrevoli). Il trasmettitore (TX) invia un raggio a infrarossi al ricevitore (RX). L'eventuale interruzione del raggio a infrarossi viene rilevata e trasmessa all'unità di comando.

La barriera fotoelettrica perfettamente funzionante ha il solo e unico scopo di rilevare la presenza di persone e oggetti nell'area del portone e non garantisce pertanto alcun tipo di protezione da eventuali altri pericoli originati dal movimento del portone stesso. Vi invitiamo pertanto ad adottare ulteriori misure di sicurezza.

2 INSTALLAZIONE SU PORTONI

(Portoni sezionali e portoni ribaltabili)

A tutela dei bambini più piccoli, la barriera fotoelettrica dovrebbe essere installata a un'altezza massima di 200 – 250 mm da terra.

I sensori devono essere fissati a un elemento saldo e resistente (ad esempio agli stipiti o al muro). Assicurarsi che durante il successivo processo di chiusura il raggio a infrarossi non venga interrotto dai componenti del portone (ad esempio guide di scorrimento, carrucole di guida, molle, ecc.). Se ciò non fosse possibile è necessario usare le colonne (accessori opzionali) (Fig. 8). Il trasmettitore e il ricevitore devono essere fissati parallelamente al portone chiuso a un'altezza di 200 mm – max. 250 mm e devono essere orientati con precisione l'uno verso l'altro (Fig. 4 e 5).

Funzionamento: in caso di interruzione del raggio a infrarossi durante il processo di chiusura, il portone si arresta e inverte totalmente il suo movimento.

Nota: se si utilizza il sistema BAS300 per portoni ribaltabili basculanti è necessario installare una coppia di barriere fotoelettriche sia all'interno (per la chiusura) sia all'esterno del garage (per l'apertura) in quanto l'unità di comando consente il collegamento di due barriere fotoelettriche (Fig. e). Per maggiori dettagli si rimanda al manuale d'uso dell'unità di comando CB3.

3 INSTALLAZIONE SU PORTONI GIREVOLI E SCORREVOLI

A tutela dei bambini più piccoli, la barriera fotoelettrica dovrebbe essere installata a un'altezza massima di 200 – 250 mm sull'entrata.

I sensori devono essere fissati a un elemento saldo (quale i pilastri del portone) e fuori dall'area di manovra del battente (portoni girevoli). Se ciò non fosse possibile è necessario usare le colonne (accessori opzionali) (Fig. 8). Il trasmettitore e il ricevitore devono essere fissati parallelamente al portone chiuso ad una altezza di 200 mm – max. 250 mm e devono essere orientati con precisione l'uno verso l'altro (Fig. 3a).

Nota: le unità di comando dei portoni girevoli e scorrevoli consentono di collegare più coppie di barriere fotoelettriche. **Funzionamento:** in caso di interruzione del raggio a infrarossi **durante la chiusura**, il portone si arresta e inverte totalmente il suo movimento.

In caso di interruzione del raggio a infrarossi **durante l'apertura**, il portone si arresta. Le eventuali funzioni successive dipendono dal tipo di unità di comando presente sul portone girevole o scorrevole in uso.

Attenzione:

- l'installazione in pendenza o su ingressi inclinati necessita una particolare precisione di esecuzione;
- evitare l'uso di cavi con lunghezza superiore a 10 m;
- il sole basso o i cablaggi sottodimensionati possono fortemente ridurre il campo d'azione; qualora vengano montate due barriere fotoelettriche a poca distanza (ad esempio una sopra o a fianco all'altra nel caso dei portoni scorrevoli), i ricevitori o i trasmettitori non devono essere posizionati sullo stesso lato dell'entrata, in quanto un trasmettitore (TX) può influire su entrambe le lenti dei ricevitori.

4 MONTAGGIO

Prima di procedere al montaggio delle barriere fotoelettriche è necessario disattivare l'alimentazione.

1. Con l'ausilio di un cacciavite idoneo far leva sul nasello di arresto e aprire l'alloggiamento (Fig. 1). Questo meccanismo a scatto permette un montaggio rapido. Durante l'installazione lasciare aperto l'alloggiamento in modo da poter vedere la diagnostica dei LED.
2. Montare e orientare rispettivamente il trasmettitore e il ricevitore. Per il fissaggio del trasmettitore e del ricevitore utilizzare almeno due viti cadauno e assicurarsi che il passaggio dei cavi sia eseguito correttamente (Fig. 6). I sensori devono essere orientati in modo tale che le lenti siano parallele al portone chiuso e siano rivolte l'una verso l'altra. Il modello 772E è dotato di un supporto orientabile che permette una regolazione delle lenti ottimale (Fig. 3b). Dopo aver provveduto alla regolazione, serrare entrambe le viti (8) (Fig. 7).
3. I cablaggi elettrici devono essere effettuati nel rispetto delle norme locali vigenti in materia di edilizia e di impianti elettrici. L'alta tensione e la bassa tensione non devono passare attraverso lo stesso cavo/condotto, in quanto ciò comporta malfunzionamenti.
4. Collegare i cavi di ciascuna unità di comando mediante morsetti (min. 2 da 0,5 mm²).
 - a. Azionamenti del portone: scelta del modello in base alle figur (a-f).
L'allacciamento viene eseguito in conformità con lo schema di collegamento.
 - b. Azionamenti dei portoni girevoli e scorrevoli: scelta del modello in base alle figure (g-m). L'allacciamento viene eseguito in conformità con lo schema di collegamento
5. Dopo aver debitamente collegato le barriere fotoele. attivare l'azionamento.
 - a. Se il collegamento e l'orientamento sono stati eseguiti in modo corretto, i LED del trasmettitore e del ricevitore si accendono.
 - b. Se il raggio a infrarossi è interrotto o se l'orientamento non è corretto, i LED del trasmettitore e del ricevitore lampeggiano. In tal caso, provvedere a rimuovere l'ostacolo o a orientare nuovamente il trasmettitore e il ricevitore fino a quando i LED non smetteranno di lampeggiare.
6. Chiudere l'alloggiamento della barriera fotoelettrica.

5 MESSA IN FUNZIONE E VERIFICA DELLA BARRIERA FOTOELETTRICA

- Aprire il portone a distanza con il radiocomando o manualmente con il pulsante.
- Posizionare un ostacolo tra il trasmettitore e il ricevitore in modo da interrompere il raggio a infrarossi.
- Agire nuovamente sul radiocomando o sul pulsante per avviare la chiusura. A questo punto il portone non deve chiudersi in quanto il raggio a infrarossi risulta essere interrotto. Sotto all'alloggiamento del modello 772E si trova un LED rosso (non visibile quando l'alloggiamento è chiuso) che inizia a lampeggiare in caso di interruzione del raggio a infrarossi, segnalando in tal modo la presenza di un ostacolo tra trasmettitore e ricevitore o l'errato allineamento delle lenti.

Qualora il portone si chiudesse benché in presenza di un ostacolo nel raggio a infrarossi o di un errato allineamento del trasmettitore rispetto al ricevitore, l'impianto dovrà essere urgentemente verificato da un esperto autorizzato.

6 RICERCA DEI GUASTI

L'indicatore LED del trasmettitore e/o del ricevitore non si accende dopo l'installazione. Verificare i seguenti aspetti:

- alimentazione elettrica dell'impianto
- eventuali cortocircuiti
- errato collegamento tra sensore e unità di comando
- cavo interrotto o mancante
- polarità dei cavi invertita

7 DATI TECNICI

Classe di isolamento:	IP44
Temperatura di funzionamento:	- 20°C + 70°C
Portata:	15m

1 FUNKCE

Zařízení 772E je světelná závora sestávající z vysílače (TX) a přijímače (RX) se speciálním systémem vyhodnocování a lze ji používat pouze s příslušnými produkty společnosti Chamberlain (pohony garážových vrat a/nebo pohony otočných a posuvných bran). Vysílač (TX) vysílá infračervený paprsek k přijímači (RX). Přerušení infračerveného paprsku se zaznamená a předá se řídicí jednotce.

Bezvadně fungující světelná závora slouží pouze k rozpoznání osob nebo objektů v prostoru brány a nezajišťuje žádnou absolutní bezpečnost pro jiná nebezpečí způsobená pohybem brány. Provedte případně další bezpečnostní opatření.

2 INSTALACE U GARÁŽOVÝCH VRAT

(vícedílná, sklopná vrata)

Pro ochranu malých dětí by světelná závora neměla být umístěna výše než 200 - 250 mm nad úroveň podlahy garáže.

Čidla musí být upevněna na pevném dílu (např. sloupek, stěna). Dbejte na to, aby při pozdějším zavírání vrat nemohl být infračervený paprsek přerušen částmi vrat (např. kolejkami, kladkami, pružinami atd.). Pokud to nelze zajistit, je třeba použít stojany (volitelné příslušenství) (obr. 8).

Vysílač a přijímač musí být upevněny rovnoběžně k zavřeným vratům ve výšce 200 max. 250 mm a přesně vzájemně vyrovnány (obr. 4+5).

Způsob funkce: Při přerušení infračerveného paprsku během zavírání vrat se vrata okamžitě zastaví a provedou kompletní reverzní pohyb.

Upozornění: Při použití BAS300 pro vahadlová sklopná vrata, musí být nainstalován vždy jeden pár světelných závor uvnitř (pro zavírání) a vně (pro otevírání) garáže, protože příslušná řídicí jednotka zde umožňuje připojení 2 světelných závor (obr. e). Další podrobnosti prosím naleznete v návodu k obsluze řídicí jednotky CB3.

3 INSTALACE U OTOČNÝCH A POSUVNÝCH BRAN

Pro ochranu malých dětí by světelná závora neměla být umístěna výše než 200 - 250 mm nad úroveň vjezdu.

Čidla musí být bezpečně upevněna na pevný díl (sloupek brány) a mimo prostor otočného pohybu křidel brány (otočné brány). Pokud to nelze zajistit, je třeba použít stojany (volitelné příslušenství) (obr. 8). Vysílač a přijímač musí být upevněny rovnoběžně k zavřeným vratům ve výšce 200 max. 250 mm a přesně vzájemně vyrovnány (obr. 3a).

Upozornění: Řídicí jednotky otočných a posuvných bran umožňují připojení více párů světelných závor.

Způsob funkce: Při přerušení infračerveného paprsku **během zavírání** se brána okamžitě zastaví a provede kompletní reverzní pohyb. Při přerušení infračerveného paprsku **během procesu otevírání** se brána zastaví. Eventuální následné funkce závisí na tom, která řídicí jednotka otočné nebo posuvné brány je použita.

Pozor:

- Instalace ve svahu nebo u šikmých vjezdů vyžadují obzvláště precizní práci.
- Nepoužívejte kabely delší než 10 m.
- Slunce nízko nad obzorem nebo poddimenzovaná vedení mohou výrazně ovlivnit dosah.
- Pokud budou vedle sebe/ nad sebou namontovány 2 světelné závory s malým odstupem (např. u posuvných bran), nesmí být přijímače popř. vysílače namontovány na stejné straně vjezdu, jinak může jeden vysílač (TX) působit na čidla obou přijímačů.

4 MONTÁŽ

Před montáží světelné závory se musí odpojit přívod elektrické energie.

1. Zatlačte vhodným šroubovákem západku a otevřete kryt (obr. 1). Tento západkový mechanismus umožňuje rychlou montáž. Kryt ponechte během instalace otevřený, aby bylo dobře vidět diagnostické LED diody.
2. Vysílač a přijímač odpovídajícím způsobem namontujte a vyrovnejte. Pro připevnění vysílače i přijímače použijte minimálně 2 šrouby a dbejte přitom na to, aby bylo řádně provedeno vedení kabelu (obr. 6). Čidla vyrovnejte tak, aby čočky ukazovaly rovnoběžně k zavřené braně přímo na sebe. Zařízení 772E disponuje uvnitř otočným držákem čočky, který umožňuje dodatečné jemné nastavení (obr. 3b). Po dodatečném nastavení dotáhněte oba šrouby (8) (obr. 7).
3. Připojovací vedení musí být položeno podle platných místních předpisů pro stavební a elektroinstalační práce. Vysoké a nízké napětí nesmí být společně vedeno v rámci jednoho vedení/kabelu, to vede k chybné funkci.
4. Kabely (min. 2x 0,5 mm²) podle řídicí jednotky spojte svorkami.
 - a. Pohony garážových vrat: Výběr modelu podle obrázků (a-f).
Připojení je třeba provést podle schématu připojení.
 - b. Pohony otočných a posuvných bran: Výběr modelu podle obrázků (a-f). Připojení je třeba provést podle schématu připojení.
5. Po dokončeném připojení světelných závor uveďte pohon do provozu.
 - a. LED diody u vysílače a přijímače se rozsvítí, pokud bylo připojení a vyrovnání provedeno správně.
 - b. LED diody u vysílače a přijímače blikají, pokud byl přerušen infračervený paprsek nebo nejsou vzájemně vysílač a přijímač správně vyrovnány. Odstraňte překážku nebo je vzájemně znovu vyrovnejte, dokud LED diody nepřestanou blikat.
6. Zavřete kryt světelné závory.

5 UVEDENÍ DO PROVOZU A TEST SVĚTELNÉ ZÁVORY

- Pomocí dálkového ovládání nebo tlačítka otevřete vrata.
- Umístěte mezi vysílač a přijímač překážku, abyste tak přerušili infračervený paprsek.
- Opět stiskněte dálkové ovládání nebo tlačítko pro spuštění procesu zavírání. Garážová vrata se nyní nesmí zavřít, protože je přerušen infračervený paprsek. Pod krytem zařízení 772E se nachází červená LED dioda (pokud je kryt zavřený, není vidět), která začne při přerušení infračerveného paprsku blikat a tím indikovat, že se mezi vysílačem a přijímačem nachází překážka nebo že čočky nejsou vzájemně správně vyrovnané. **Pokud se garážová vrata zavřou, přestože se v dráze infračerveného paprsku nachází překážka nebo vysílač a přijímač nejsou vzájemně správně vyrovnané, musí být zařízení neprodleně překontrolováno autorizovaným odborníkem.**

6 VYHLEDÁVÁNÍ CHYB

LED indikace u vysílače a/nebo přijímače po instalaci nesvítí.

Překontrolujte následující body:

- Napájení zařízení elektrickou energií
- Možný zkrat
- Chybné připojovací vedení mezi čidlem a řídicí jednotkou
- Přerušené popř. chybějící vedení
- Zaměněna polarita kabelů

7 TECHNICKÉ ÚDAJE

Třída krytí:

IP44

Teplotní rozsah:

- 20°C + 70°C

Dosah:

15 m

1 FUNKCIJA

772E je foto senzor koji se sastoji od odašiljača (TX) i prijamnika (RX) sa specijalnim izračunavanjem podataka i može se koristiti samo s odgovarajućim proizvodima tvrtke "Chamberlain" (pogon garažnih vrata i/ili pogon zakretnih i kliznih vrata). Odašiljač (TX) šalje infracrvenu zraku do prijamnika (RX). Prekid infracrvene zrake se registrira i prenosi na upravljanje.

Foto senzor koji besprijekorno funkcionira služi samo za raspoznavanje osoba ili objekata u području vrata i uopće ne jamči nikakvu sigurnost od drugih opasnosti koje mogu nastati kretanjem vrata. Stoga po potrebi poduzmite druge zaštitne mjere.

2 INSTALACIJA KOD GARAŽNIH VRATA

(sekcijska vrata, podizna vrata)

Radi zaštite male djece foto senzor ne bi trebao biti instaliran na visini većoj od 200 mm do 250 mm iznad poda garaže.

Senzori moraju biti sigurno pričvršćeni za neki čvrsti dio objekta (npr. gredu, zid). Vodite računa o tome da dijelovi vrata (npr. vodilica, klizni kotur, opruge, itd.) kasnije tijekom zatvaranja ne mogu prekinuti infracrvenu zraku. Ako to nije zajamčeno, onda se trebaju koristiti stupići (dodatni pribor) (sl. 8).

Odašiljač i prijamnik moraju se pričvrstiti paralelno sa zatvorenim vratima u visini od 200 do najviše 250 mm i precizno se usmjeriti jedan prema drugome (sl. 4 i 5).

Način rada: prilikom prekida infracrvene zrake tijekom postupka zatvaranja vrata se zaustavljaju i kreću u suprotnom smjeru.

Napomena: u slučaju korištenja BAS300 za podizna vrata „Basculante“ mora se instalirati po jedan pa foto senzora unutar (za zatvaranje) i izvan (za otvaranje) garaže, s obzirom da njihovo upravljanje dopušta priključenje dva foto senzora (sl. e). Daljnje detalje možete naći u uputama za rad upravljanja CB3.

3 INSTALACIJA KOD ZAKRETNIH I KLIZNIH VRATA

Radi zaštite male djece foto senzor ne bi trebao biti instaliran na visini većoj od 200 mm do 250 mm iznad poda garaže.

Senzori moraju biti sigurno pričvršćeni za neki čvrsti dio objekta (stup vrata) i izvan područja kretanja krila vrata (zakretna vrata). d.) ne mogu prekinuti zraku. Ako to nije zajamčeno, onda se trebaju koristiti stupići (dodatni pribor) (sl. 8).

Odašiljač i prijamnik moraju se pričvrstiti paralelno sa zatvorenim vratima u visini od 200 do najviše 250 mm i precizno se usmjeriti jedan prema drugome (sl. 3a).

Napomena: upravljanje zakretnim i kliznim vratima dopušta priključenje nekoliko parova foto senzora.

Način rada: prilikom prekida infracrvene zrake **tijekom zatvaranja** vrata se zaustavljaju i kreću u suprotnom smjeru. Prekidom infracrvene zrake **tijekom otvaranja** vrata se zaustavljaju. Eventualne iduće funkcije ovise o tome koje se upravljaju zakretnim ili kliznim vratima koristi.

Pozor:

- Instalacija na položaju na obronku ili na kosim kolnim ulazima zahtijeva naročito precizan rad.
- Izbjegavati dužene kablove veće od 10 metara.
- Sunce nisko na obzoru ili vodovi premalih dimenzija mogu jako smanjiti domet.
- Ako se 2 foto senzora montiraju jedan pokraj drugog ili jedan iznad drugog na premalom razmaku (npr. kod kliznih vrata) onda prijatelj, odnosno odašiljač ne smiju biti montirani na istoj strani kolnog ulaza, s obzirom da u tom slučaju jedan odašiljač (TX) može djelovati na leće obaju prijatelja.

4 MONTAŽA

Prije montaže foto senzora mora se isključiti napajanje strujom.

1. Prikladnim odvijačem pritisnite jezičac za zaglavlivanje i otvorite kućište (sl. 1). Ovaj škljocni mehanizam omogućava brzu montažu. Kućište tijekom montaže ostavite otvoreno, kako bi se mogla vidjeti dijagnoza LED žaruljica.
2. Odašiljač i prijatelj montirajte na odgovarajući način i međusobno ih centrirajte. Za pričvršćenje odašiljača i prijatelja koristiti najmanje 2 vijka i vodite pri tome računa da su kablovi ispravno izvedeni (sl. 6). Senzore centrirajte na način da leće gledaju točno jedna u drugu paralelno sa zatvorenim vratima. 772E raspolaže unutra pomičnim držačem leća koji omogućava fino namještanje kao opciju (sl. 3b). Nakon finog namještanja zategnite oba vijka (8) (sl. 7).
3. Priključni vod mora biti položen u skladu s lokalnim propisima o izgradnji i elektroinstalacijama. Vodič visokog i niskog napona ne smiju se nalaziti zajedno u istom vodu/kabelu; to dovodi do krivog funkcioniranja.
4. Kablove (min. 2 x 0,5 mm²) u ovisnosti o načinu upravljanju spojite stezaljkama.
 - a. Pogoni garažnih vrata: odabir modela na temelju slika (a-f). Priključak se vrši u skladu s priključnom shemom.
 - b. Pogoni zakretnih i kliznih vrata: odabir modela na temelju slika (g-m). Priključenje se vrši u skladu s priključnom shemom.
5. Nakon izvršenog priključenja foto senzora uključite pogon.
 - a. LED žaruljice na odašiljaču i prijatelju će zasvijetliti, ukoliko su priključenje i centriranje izvršeni na propisani način.
 - b. LED žaruljice na odašiljaču i prijatelju žmirkaju, ukoliko je infracrvena zraka prekinuta ili ako centriranje nije ispravno izvedeno. Uklonite prepreku ili ponovo izvršite centriranje, sve dok LED žaruljice ne prestanu žmirkati.
6. Zatvorite kućište foto senzora.

5 STAVLJANJE U POGON I ISPITIVANJE FOTO SENZORA

- Daljinskim upravljačem ili tipkom otvoriti vrata.
- Postavite prepreku između odašiljača i prijamnika, kako biste prekinuli infracrvenu zraku.
- Ponovo pritisnite daljinski upravljač ili tipku, kako bi pokrenuli postupak zatvaranja. Garažna vrata se ne bi smjela zatvoriti s obzirom da je prekinuta infracrvena zraka. Ispod kućišta uređaja 772E nalazi se crvena LED žaruljica (ne vidi se kad je kućište zatvoreno) koja u slučaju prekida infracrvene zrake žmirka i time obavještava da se između odašiljača i prijamnika nalazi prepreka ili da leće nisu ispravno centrirane.

Ako se garažna vrata zatvore, iako se prepreka nalazi na putu infracrvene zrake ili ako odašiljač i prijamnik nisu ispravno centrirani, cijeli uređaj mora odmah ispitati ovlašteni stručnjak.

6 STAVLJANJE U POGON I ISPITIVANJE FOTO SENZORA

LED indikatori na odašiljaču i/ili prijamniku ne svijetle nakon instalacije.

Provjerite iduće točke:

- opskrbu uređaja strujom
- eventualni kratki spoj
- krvi priključak voda između senzora i upravljanja
- prekinuti, odn. nedostajući vodovi
- zamijenjen polaritet kablova

7 TEHNIČKI PODACI

Klasa zaštite:

IP44

Temperaturno područje:

- 20°C + 70°C

Domet:

15m

1 MŰKÖDÉS

A 772E egy fotocella, amely egy adóból (TX) és egy vevőből (RX) áll, speciális kiértékeléssel ellátva, és csak a megfelelő Chamberlain termékekkel (garázkapuhajtóművekkel és/vagy forgókapu- és tolókapuhajtóművekkel) együtt használható. Az adó (TX) egy infravörös sugarat küld a vevőnek (RX).

Az infravörös sugár megszakadását a készülék észleli, továbbítja a vezérlésnek.

Egy hibátlanul működő fotocella mindössze a személyek vagy tárgyak észlelésére szolgál a kapu területén, és nem biztosít abszolút biztonságot az egyéb veszélyekkel szemben, amelyek a kapu mozgásából adódnak.

Szükség esetén foganatosítson egyéb biztonsági intézkedéseket is

2 FELSZERELÉS GARÁZSKAPUK ESETÉN

(szekcionált kapuk, felfelé nyíló kapuk)

A gyermekek védelme érdekében a fotocella csak maximálisan 200 - 250 mm-el a garázs padlója felett szerelhető fel.

Az érzékelőket biztonságosan, egy stabil építőelemre (pl. aajtófélfára, falra) kell felszerelni. Ügyeljen arra, hogy az infravörös sugarat később, a záródási folyamat során a kapu elemei (pl. vezetősínek, vezetőgörgők, rugók, stb.) ne szakíthassák meg. Ha ez nem biztosítható, akkor tartóoszlopokat kell használni (opcionális tartozék, 8. ábra). Az adót és a vevőt párhuzamosan a bezárt kapuval, max. 200-250 mm magasságban kell felszerelni, és pontosan egymással szemben elhelyezni (4+5. ábra).

Működési mód: A záródási folyamat során az infravörös sugár megszakítása esetén a kapu megáll, és teljesen visszatér az előző állásba.

Megjegyzés: a felfelé nyíló lengőajtókhoz való BAS300 használata esetén egy-egy pár fotocellát kell a garázson belül (a záráshoz) és a garázson kívül (a nyitáshoz) felszerelni, mivel ennek vezérlése 2 fotocella csatlakozását teszi lehetővé (e. ábra).

A további részleteket a CB3 vezérlés kezelési útmutatójában találhatja.

3 FELSZERELÉS FORGÓKAPUK ÉS TOLÓKAPUK ESETÉN

A gyermekek védelme érdekében a fotocella csak maximálisan 200 - 250 mm-el a bejárat felett szerelhető fel.

Az érzékelőket biztonságosan, egy stabil építőelemre (kapuoszlopra), és a kapuszárny forgási tartományán kívül kell felszerelni (forgókapuk esetén). Ha ez nem biztosítható, akkor tartóoszlopokat kell használni (opcionális tartozék, 8. ábra). Az adót és a vevőt párhuzamosan a bezárt kapuval, max. 200-250 mm magasságban kell felszerelni, és pontosan egymással szemben elhelyezni (3a. ábra).

Megjegyzés: A forgó- és tolókapuvezérlések lehetővé teszik több fotocellapár csatlakoztatását is.

Működési mód: A záródási folyamat során az infravörös sugár megszakítása esetén a kapu megáll, és teljesen visszatér az előző állásba. A nyitási folyamat során az infravörös sugár megszakítása esetén a kapu megáll. Az esetleges további funkciók attól függenek, hogy milyen forgó- és tolókapuvezérlés került alkalmazásra.

Vigyázat:

- Domboldali fekvés és ferde behajtás esetén különösen precíz munkára van szükség.
- Kerülje a 10 m-nél hosszabb kábelhosszúságokat.
- Az alacsonyan álló nap, és túlságosan kisméretű vezetékek a hatótávolságot erősen csökkenthetik.
- Ha 2 fotocellát egymás mellett kis távolságra szerelnek fel (pl. tolóajtók esetén), akkor a vevőt ill. adót nem szabad a bejárat azonos oldalára szerelni, mert különben egy adó (TX) mindkét vevőlencsét befolyásolhatja.

4 SZERELÉS

A fotocella szerelése előtt a tápellátást ki kell kapcsolni.

1. Egy megfelelő csavarhúzóval nyomja be a kallanttyút és nyissa ki a készülék-házat (1. ábra). Ez a bepattintási mechanizmus gyors szerelést tesz lehetővé. A készülék-házat a felszerelés alatt tartsa nyitva, hogy a LED jelzései láthatóak legyenek.
2. Végezze el az adó és a vevő megfelelő felszerelését és elhelyezését. Az adó és a vevő rögzítéséhez minimum 2 csavart használjon, és ügyeljen arra, hogy a kábelvezetés a szabályok szerint történjen (6. ábra). Az érzékelőket úgy helyezze el, hogy a lencsék a bezárt kapuval párhuzamosan, egymás felé nézzenek. A 772E belül egy elfordítható lencsefoglalattal rendelkezik, amely lehetővé teszi a tetszőleges beállítást (3b. ábra). A beállítást követően húzza meg mindkét csavart (8) (7. ábra).
3. A csatlakozókábelt a helyi építési- és elektromos szerelési előírásoknak megfelelően kell elhelyezni. Nem vezethető egyszerre, egy vezetékben/kábelben nagyfeszültség és kisméretű feszültség; mert ez hibás működéshez vezet.
4. A kábeleket (min. 2x 0,5 mm²) a vezérlésnek megfelelően kösse össze a kábelcsatlakozókkal.
 - a. Garázskapuhajtóművek: a modell kiválasztása a képek alapján (a-f). A csatlakozást a csatlakozási rajz alapján kell végrehajtani.
 - b. Forgó- és tolókapuhajtóművek: a modell kiválasztása a képek alapján (g-m). A csatlakozást a csatlakozási rajz alapján kell végrehajtani.
5. A csatlakoztatás végrehajtását követően helyezze üzembe a fotocellákat és a hajtóműveket.
 - a. Az adónál és a vevőnél a LED kigyullad, ha a csatlakoztatás és az elhelyezés az előírásoknak megfelelően történt.
 - b. Az adónál és a vevőnél a LED villog, ha az infravörös sugár meg van szakítva, vagy ha az elhelyezés nem megfelelő. Távolítsa el az akadályt, vagy végezze el újra az elhelyezést, egészen addig, amíg a LED-ek már nem villognak.
6. Zárja be a fotocella készülék-házat.

5 A FOTOCELLA ÜZEMBEHELYEZÉSE ÉS TESZTELÉSE

- Nyissa ki a kaput a távirányítóval vagy egy nyomógombbal.
- Helyezzen egy akadályt az adó és a vevő közé, hogy az infravörös sugarat megszakítsa.
- Nyomja meg újra a távirányítót vagy a nyomógombot, hogy a záródási folyamat elindítsa. Most a garázkapunak nem szabad bezáródnia, mivel az infravörös sugár meg lett szakítva. A 772E készülékháza alatt egy vörös LED található (amely zárt készülékház esetén nem látható), amely az infravörös sugár megszakításakor villog, és ezzel jelzi, hogy egy akadály van az adó és a vevő között, vagy a lencsék nincsenek megfelelően elhelyezve.

Ha a garázskapec annak ellenére bezáródik, hogy egy akadály szakítja meg az infravörös sugarat, vagy ha az adó és a vevő nincs megfelelően elhelyezve, akkor a készüléket egy jogosult szakembernek haladéktalanul ellenőriznie kell.

6 HIBAKERESÉS

A felszerelést követően a jelző LED az adónál és/vagy a vevőnél nem gyullad ki. Ellenőrizze az alábbi pontokat:

- a készülék tápellátása
- esetleges rövidzárlat
- hibás vezetékcsatlakoztatás az érzékelő és a vezérlés között
- megszakadt ill. hiányzó vezeték
- a kábel polaritása fel lett cserélve

7 MŰSZAKI ADATOK

Védelmi osztály:

IP44

Hőmérséklettartomány:

- 20°C + 70°C

Hatótávolság:

15m

1 FUNKCJA

772E to urządzenie alarmowe na fotokomórkę, które składa się z nadajnika (TX) i odbiornika (RX) i posiada opcję specjalnej analizy. Urządzenie to może być stosowane tylko z odpowiednimi produktami Chamberlain (napędy bram garażowych oraz/lub napędy bram obrotowych lub przesuwnych). Nadajnik (TX) wysyła promień podczerwieni do odbiornika (RX). Przerwanie promienia jest rejestrowane i przekazywane do sterowania.

Prawidłowo funkcjonujące urządzenie alarmowe na fotokomórkę służy wyłącznie do rozpoznawania osób lub obiektów w rejonie bramy i nie gwarantuje absolutnego bezpieczeństwa dla innych zagrożeń powstałych w wyniku ruchu bramy. W razie potrzeby należy przedsięwziąć dodatkowe środki bezpieczeństwa.

2 INSTALACJA NA BRAMACH GARAŻOWYCH

(Bramy segmentowe, bramy uchylne)

Aby również chronić małe dzieci, urządzenie alarmowe na fotokomórkę nie może być zainstalowane wyżej niż 200 mm – 250 mm powyżej podłoża garażu.

Czujniki muszą być pewnie zamocowane na stałym elemencie konstrukcyjnym (np. na słupie, ścianie). Należy zwrócić uwagę na to, że promień podczerwieni nie może później zostać przerywany podczas zamykania poprzez części bramy (np. szyny, rolki, sprężyny). Jeśli nie jest to możliwe, należy zastosować kolumny (opcjonalne wyposażenie) (Ilustracja 8).

Nadajnik i odbiornik muszą być zamontowane równolegle do zamkniętej bramy na wysokości 200 – 250 mm i precyzyjnie nakierowane na siebie (Ilustracja 4+5).

Metoda pracy: W razie przerwania promienia podczerwieni podczas zamykania, brama zatrzymuje się i całkowicie z powrotem się otwiera.

Wskazówka: W przypadku zastosowania BAS300 dla bram uchylnych Basculante, należy zainstalować jedną parę urządzeń alarmowych na fotokomórkę wewnątrz (dla zamykania) i jedną na zewnątrz (dla otwierania) garażu, gdyż ich sterowanie dopuszcza podłączenie dwóch urządzeń alarmowych na fotokomórkę (Ilustracja e). Więcej informacji można znaleźć w treści instrukcji obsługi sterowania CB3.

3 INSTALACJA DLA BRAM OBROTOWYCH I PRZESUWNYCH

Aby również chronić małe dzieci, urządzenie alarmowe na fotokomórkę nie może być zainstalowane wyżej niż 200 mm – 250 mm nad wjazdem.

Czujniki muszą być pewnie zamocowane na stałym elemencie konstrukcyjnym (filary bramy) i poza obszarem odchylenia się skrzydła bramy (bramy obrotowe). Jeśli nie jest to możliwe, należy zastosować kolumny (opcjonalne wyposażenie) (Ilustracja 8).

Nadajnik i odbiornik muszą być zamontowane równolegle do zamkniętej bramy na wysokości 200 – 250 mm i precyzyjnie nakierowane na siebie (Ilustracja 3a).

Wskazówka: Sterowanie bram obrotowych i przesuwnych dopuszczają podłączenie wielu par urządzeń alarmowych na fotokomórkę.

Metoda pracy: W razie przerwania promienia podczerwieni **podczas zamykania**, brama zatrzymuje się i całkowicie z powrotem się otwiera. W razie przerwania promienia podczerwieni **podczas otwierania**, brama zatrzymuje się. Ewentualne następujące czynności zależą od tego, jakie sterowanie bram obrotowych lub przesuwanych jest stosowane.

Uwaga:

- Instalacje na zboczu lub nachylonym wjeździe wymagają szczególnie precyzyjnej pracy.
- Unikać kabli dłuższych niż 10 m.
- Nisko położone słońce lub przewody niedostatecznych rozmiarów mogą silnie zredukować zasięg.
- Jeśli 2 urządzenia alarmowe na fotokomórkę montowane są obok siebie lub jedno na drugim w niewielkim odstępie (np. w przypadku bram przesuwanych), odbiorniki lub nadajniki nie mogą zostać zamontowane po tej samej stronie wjazdu, gdyż w przeciwnym razie nadajnik (TX) może działać na obie soczewki odbiorników.

4 MONTAŻ

Przed montażem urządzenia alarmowego na fotokomórkę należy wyłączyć zasilanie prądem.

1. Za pomocą odpowiedniego śrubokręta docisnąć zatrzask i otworzyć obudowę (Ilustracja 1). Mechanizm zapadkowy umożliwi szybki montaż. Pozostawić obudowę otwartą podczas instalacji, aby można było zobaczyć diagnozę LED.
2. Odpowiednio zamontować i ustawić nadajnik i odbiornik. Użyć przynajmniej 2 śrub każdorazowo w celu zamocowania nadajnika i odbiornika. Zwrócić przy tym uwagę na prawidłowe ułożenie kabli (Ilustracja 6). Ustawić czujniki tak, aby soczewki dokładnie wskazywały na siebie, równoległe do zamkniętej bramy. 772E wyposażone jest wewnątrz w odchylane zamocowanie soczewki, które umożliwi optymalne wyrównanie (Ilustracja 3b). Po wyrównaniu dokręcić obie śruby (8) (Ilustracja 7).
3. Przewód łączący należy kłaść zgodnie z lokalnymi przepisami budowlanymi oraz instalacji elektrycznej. Wysokie i niskie napięcie nie mogą być prowadzone razem w jednym przewodzie/kablu; prowadzi to do nieprawidłowego funkcjonowania.
4. W zależności od sterowania połączyć kable (min. 2 x 0,5mm²) z zaciskami.
 - a. Napędy bram garażowych: Wybór modelu na podstawie ilustracji (a-f). Podłączanie następuje zgodnie ze schematem połączeń.
 - b. Napędy bram obrotowych i przesuwanych: Wybór modelu na podstawie ilustracji (m-g). Podłączanie następuje zgodnie ze schematem połączeń.
5. Po podłączeniu urządzeń alarmowych na fotokomórkę uruchomić 0napęd.
 - a. Lampki LED nadajnika i odbiornika zapalą się, jeśli podłączenie i ustawianie przeprowadzono prawidłowo.
 - b. Lampki LED nadajnika i odbiornika migają, gdy promień podczerwieni został przerwany lub gdy ustawienie nie jest prawidłowe. Usunąć przeszkodę lub ponownie dokonać ustawienia, aż lampki LED przestaną migać.
6. Zamknąć obudowę urządzeń alarmowych na fotokomórkę.

5 URUCHAMIANIE I TESTOWANIE URZĄDZENIA ALARMOWEGO NA FOTOKOMÓRKĘ

- Otworzyć bramę za pomocą zdalnego sterowania lub przycisku.
- Umieścić przeszkodę pomiędzy nadajnikiem i odbiornikiem, aby przerwać promień podczerwieni.
- Ponownie uruchomić zdalne sterowanie lub nacisnąć przycisk, aby rozpocząć proces zamykania. Brama garażowa nie może zostać zamknięta, gdyż promień podczerwieni został przerwany. Pod obudową 772E znajduje się czerwona lampka LED (niewidoczna, gdy obudowa jest zamknięta), która miga w przypadku przerwania promienia podczerwieni i wskazuje na to, że pomiędzy nadajnikiem a odbiornikiem znajduje się przeszkoda lub soczewki nie są prawidłowo ustawione.

Jeśli brama garażowa zostanie zamknięta pomimo przeszkody znajdującej się na drodze promienia podczerwieni lub pomimo nieprawidłowego ustawienia soczewek nadajnika i odbiornika, urządzenie musi zostać bezwzględnie skontrolowane przez autoryzowanego specjalistę.

6 SZUKANIE BŁĘDÓW

Lampka LED nadajnika oraz/lub odbiornika nie zapala się po instalacji.

Skontroluj następujące punkty:

- Zasilanie elektryczne urządzenia
- Ewentualne krótkie spięcie
- Nieprawidłowy przewód łączący pomiędzy czujnikiem i sterowaniem
- Przerwany lub brakujący przewód
- Biegunowość kabli zamieniona

7 DANE TECHNICZNE

Klasa ochronna:	IP44
Zakres temperatury:	- 20°C + 70°C
Zasięg:	15m

1 ФУНКЦИЯ

Устройство 772E представляет собой фоторелейный барьер, состоящий из передатчика (TX) и приёмника (RX), со специальным блоком обработки, и может использоваться только вместе с соответствующими изделиями Chamberlain (приводы гаражных ворот и/или приводы поворотных и откатных ворот). Передатчик (TX) излучает инфракрасный луч на приёмник (RX). Разрыв инфракрасного луча фиксируется и передаётся в систему управления. **Безупречно работающий фоторелейный барьер служит исключительно для распознавания людей или объектов в зоне ворот и не гарантирует абсолютной безопасности во время движения ворот. При необходимости следует предпринимать другие защитные меры.**

2 УСТАНОВКА НА ГАРАЖНЫЕ ВОРОТА

(секционные ворота, подъемно-поворотные ворота)

Для защиты маленьких детей фоторелейный барьер следует монтировать не выше 200 – 250 мм от пола гаража.

Датчики должны надежно прикрепляться к прочной конструкции (напр. столб, стена). Следите, чтобы инфракрасный луч в последующем при закрывании ворот не разрывался деталями ворот (напр. ходовыми шинами, ходовыми роликами, пружинами и др.). Если это обеспечить невозможно, следует использовать стойки (дополнительное оборудование) (рис. 8).

Передатчик и приёмник необходимо закрепить параллельно закрытым воротам на высоте 200 мм, макс. 250 мм и точно выровнять друг напротив друга (рис. 4+5).

Принцип действия: При разрыве инфракрасного луча во время закрытия ворота останавливаются и полностью отъезжают обратно.

Примечание: При использовании BAS300 для опрокидывающихся подъемно-поворотных ворот необходимо по одной паре фоторелейного барьера установить внутри (для закрывания) и снаружи (для открывания) гаража, т.к. их система управления позволяет подключать 2 фоторелейных барьера (рис. е). Более подробные сведения указаны в инструкции по эксплуатации системы управления CB3.

3 УСТАНОВКА НА ПОВОРОТНЫЕ И ОТКАТНЫЕ ВОРОТА

Для защиты маленьких детей фоторелейный барьер следует монтировать не выше 200 – 250 мм от въезда.

Датчики должны надежно крепиться к устойчивой конструкции (воротный столб) и за пределами зоны наклона створки ворот (поворотные ворота).

Если это обеспечить невозможно, следует использовать стойки (дополнительное оборудование) (рис. 8). Передатчик и приёмник необходимо закрепить параллельно закрытым воротам на высоте 200 мм, макс. 250 мм и точно выровнять друг напротив друга.

Примечание: Системы управления поворотных и откатных ворот позволяют подключать несколько пар фоторелейных барьеров. **Принцип действия:** При разрыве инфракрасного луча во время закрытия ворота останавливаются и полностью отъезжают обратно.

При разрыве инфракрасного луча **во время открытия** ворота останавливаются. Дальнейшее функционирование зависит от того, какая система управления поворотных или откатных ворот используется.

Внимание:

- Монтаж на склонах или на скошенных въездах требует особой точности при выполнении работ.
- Избегайте длины проводов превышающей 10 м.
- Низко расположенное солнце или провода с заниженными характеристиками могут сильно снижать дальность действия.
- При установке 2 фоторелейных барьеров на небольшом расстоянии друг от друга или друг над другом (напр. на откатных воротах), не следует монтировать приемники или передатчики на одной стороне въезда, иначе один передатчик (ТХ) может воздействовать на линзы обеих приёмников.

4 МОНТАЖ

Перед монтажом фоторелейного барьера необходимо отключить электропитание.

1. При помощи подходящей отвертки прижать фиксатор и открыть корпус (рис.1). Такой стопорный механизм обеспечивает высокую скорость монтажа. При электромонтаже оставьте корпус открытым, чтобы можно было видеть проверку светодиодов.
2. Установить передатчик и приёмник и выровнять их. При креплении передатчика и приёмника использовать минимум по 2 винта и следить, чтобы провод надлежащим образом выходил из корпуса (рис. 6). Выровнять датчики так, чтобы их линзы были точно направлены друг на друга параллельно закрытым воротам. Устройство 772E имеет внутри наклоняемый кронштейн линзы, который позволяет выполнять дополнительную регулировку (рис. 3b). После регулировки затянуть оба винта (8) (рис. 7).
3. Соединительную проводку необходимо прокладывать согласно местным предписаниям для строительных и электромонтажных работ. Провода высокого и низкого напряжения не должны прокладываться вместе или проходить в одном кабеле, это приводит к неправильному функционированию.
4. Кабели (мин. сечение 2x 0,5 мм²) присоединить к клеммам в зависимости от системы управления.
 - a. Приводы гаражных ворот: выбор моделей по фотографиям (a-f). Подключение выполняется согласно схеме соединений.
 - b. Приводы для поворотных и откатных ворот: выбор моделей по фотографиям (g-m). Подключение выполняется согласно схеме соединений.
5. После подключения фоторелейных барьеров ввести привод в эксплуатацию.
 - a. Если подключение и выравнивание выполнены правильно, на передатчике и приёмнике загораются светодиоды.
 - b. Светодиоды на передатчике и приёмнике мигают, если инфракрасный луч разорван или выравнивание выполнено неправильно. Устранить препятствие или заново выполнить выравнивание, пока светодиоды не перестанут мигать.
6. Закрыть корпус фоторелейного барьера.

5 НАЧАЛО ЭКСПЛУАТАЦИИ И ПРОВЕРКА ФОТОРЕЛЕЙНОГО БАРЬЕРА

- Открыть ворота при помощи пульта дистанционного управления или кнопки.
- Поместить между передатчиком и приёмником препятствие, чтобы разорвать инфракрасный луч.
- Снова нажать пульт дистанционного управления или кнопку, чтобы активировать процесс закрытия. Гаражные ворота не должны закрыться, т.к. разорван инфракрасный луч. Под корпусом устройства 772E находится красный светодиод (не видный, если корпус закрыт), который при разрыве инфракрасного луча начинает мигать и тем самым сигнализирует, что между передатчиком и приёмником имеется препятствие или линзы выровнены неправильно. **Если гаражные ворота закроются, несмотря на то, что на линии инфракрасного луча имеется препятствие или неправильно выровнены передатчик и приёмник, установку необходимо безотлагательно проверить у авторизованного специалиста.**

6 ПОИСК НЕСПРАВНОСТЕЙ

После инсталлирования не загорается светодиод на передатчике и/или приёмнике. Проверьте следующие пункты:

- Подвод к установке электропитания
- Возможное короткое замыкание
- Неправильное подсоединение проводов между датчиками и системой управления
- Обрыв проводки или её отсутствие
- Неправильная поляриность кабеля

7 ТЕХНИЧЕСКИЕ ПАРАМЕТРЫ

Класс защиты:	IP44
Диапазон температур:	- 20°C + 70°C
Дальность действия:	15м

1 ΛΕΙΤΟΥΡΓΙΑ

Ο μηχανισμός 772E είναι μια διάταξη ανίχνευσης με δέσμη φωτός, η οποία αποτελείται από έναν πομπό (TX) και έναν δέκτη (RX) με μια ειδική ανάλυση και μπορεί να χρησιμοποιηθεί μόνο με κατάλληλα προϊόντα Chamberlain (μηχανισμούς γκαραζόπορτας και/ή περιστροφικούς και συρόμενους μηχανισμούς). Ο πομπός (TX) στέλνει μια υπέρυθη ακτίνα στον δέκτη (RX). Μια διακοπή της υπέρυθρης ακτίνας εντοπίζεται και μεταδίδεται ο έλεγχος.

Μια τέλεια σε λειτουργία διάταξη ανίχνευσης με δέσμη φωτός αποδεικνύεται μόνο από την αναγνώριση ατόμων και αντικειμένων στο τέρμα και δεν διασφαλίζει απόλυτη ασφάλεια για άλλους κινδύνους, που προκύπτουν από την κίνηση της πόρτας. Θέστε επιπλέον μέτρα προστασίας.

2 ΕΓΚΑΤΑΣΤΑΣΗ ΣΕ ΓΚΑΡΑΖΟΠΟΡΤΕΣ

(πόρτες οροφής, αιωρούμενες πόρτες)

Για την προστασία των μικρών παιδιών, η διάταξη ανίχνευσης με δέσμη φωτός δεν πρέπει να εγκαθίσταται σε ύψος πάνω από 200 mm - 250 mm από το δάπεδο του γκαράζ.

Οι αισθητήρες πρέπει να είναι τοποθετημένοι σε ένα σταθερό αντικείμενο (π.χ. κολόνα, τοίχο). Βεβαιωθείτε ότι η υπέρυθη ακτίνα δεν εμποδίζεται κατά τη διάρκεια της διαδικασίας κλεισίματος από άλλα μέρη της πόρτας (π.χ. τροχίες κύλισης, ρολά, ελατήρια κτλ). Εάν αυτό δεν βεβαιώνεται, πρέπει να χρησιμοποιούνται υποστηρίγματα (προαιρετικά εξαρτήματα) (Εικ.8). Ο πομπός και ο δέκτης πρέπει να σταθεροποιείται παράλληλα στην κλειστή πόρτα σε ύψος από 200 - μέχρι 250 mm πάνω σε σταθερά και σωστά ευθυγραμμισμένα αντικείμενα (εικ. 4 και 5).

Λειτουργία: Σε περίπτωση διακοπής της υπέρυθρης ακτίνας κατά τη διάρκεια της λειτουργίας κλεισίματος, η πόρτα σταματάει και επιστρέφει εντελώς. **Σημείωση:** Με τη χρήση ενός μηχανισμού BAS300 για αιωρούμενες πόρτες πρέπει να εγκαθίσταται ένα ζευγάρι διατάξεων ανίχνευσης με δέσμη φωτός εσωτερικά (για κλείσιμο) και ένα εξωτερικά (για άνοιγμα) του γκαράζ, έτσι ώστε ο έλεγχος σύνδεσης να επιτρέπεται από δύο διατάξεις ανίχνευσης (εικ. Ε). Για περισσότερες πληροφορίες, βλέπε εγχειρίδιο οδηγιών χειρισμού του μηχανισμού CB3.

3 ΕΓΚΑΤΑΣΤΑΣΗ ΣΕ ΠΕΡΙΣΤΡΕΦΟΜΕΝΕΣ ΚΑΙ ΣΥΡΟΜΕΝΕΣ ΠΟΡΤΕΣ

Για την προστασία των μικρών παιδιών, η διάταξη ανίχνευσης με δέσμη φωτός δεν πρέπει να εγκαθίσταται ψηλότερα από 200mm-250mm πάνω από την είσοδο.

Οι αισθητήρες πρέπει να είναι τοποθετημένοι σε ένα σταθερό αντικείμενο (κολόνα πόρτας) και εξωτερικά της γωνίας περιστροφής του φύλλου πόρτας. (περιστρεφόμενη πόρτα). Εάν αυτό δεν βεβαιώνεται, πρέπει να χρησιμοποιούνται υποστηρίγματα (προαιρετικά εξαρτήματα) (εικ.8). Ο πομπός και ο δέκτης πρέπει να σταθεροποιούνται παράλληλα στην κλειστή πόρτα σε ύψος από 200 - μέχρι 250 mm πάνω σε σταθερά και σωστά ευθυγραμμισμένα αντικείμενα (εικ. 3Α).

Σημείωση: Οι περιστρεφόμενοι και συρόμενοι μηχανισμοί επιτρέπουν τη σύνδεση περισσότερων ζευγών διατάξεων ανίχνευσης.

Λειτουργία: Σε περίπτωση διακοπής της υπέρυθρης ακτίνας **κατά τη διάρκεια της λειτουργίας κλεισίματος**, η πόρτα σταματάει και επιστρέφει πλήρως. Με τη διακοπή της υπέρυθρης ακτίνας **κατά τη διάρκεια της διαδικασίας ανοίγματος** η πόρτα σταματάει. Τυχόν επακόλουθες λειτουργίες εξαρτώνται από την ταχύτητα της περιστρεφόμενης ή της συρόμενης πόρτας που χρησιμοποιείται.

Προσοχή:

- Για εγκαταστάσεις σε πλάγιους ή λοξούς σιδηροδρόμους η εργασία πρέπει να γίνεται με ιδιαίτερη ακρίβεια.
- Αποφεύγετε μήκη καλωδίων άνω των 10 μέτρων.
- Το φως του ηλιοβασιλέματος ή φωτισμός κάτω των διαστάσεων μπορούν να μειώσουν σημαντικά την εμβέλεια.
- Εάν 2 διατάξεις ανίχνευσης εγκατασταθούν σε στενή απόσταση δίπλα ή πάνω ο ένας από τον άλλο (πχ. σε συρόμενη πόρτα), οι δέκτες και οι πομποί δεν πρέπει να εγκαθίστανται στην ίδια πλευρά της εισόδου καθώς ο ένας πομπός (TX) μπορεί να επηρεάσει και τους δύο φακούς των δεκτών.

4 ΣΥΝΑΡΜΟΛΟΓΗΣΗ

Πριν τη συναρμολόγηση της διάταξης ανίχνευσης πρέπει η κεντρική παροχή ρεύματος να απενεργοποιηθεί.

1. Με ένα κατάλληλο κατσαβίδι, αφαιρέστε το πώμα και ανοίξτε το περίβλημα (εικ. 1). Ο ελατηριωτός αυτός μηχανισμός επιτρέπει μια γρήγορη συναρμολόγηση. Κατά τη διάρκεια της εγκατάστασης, αφήστε το περίβλημα ανοικτό, ώστε ο φωτισμός LED να είναι εμφανής.
2. Ο πομπός και ο δέκτης πρέπει να εγκατασταθούν κατάλληλα και να ευθυγραμμιστούν. Χρειάζονται τουλάχιστον 2 κοχλίες για τη σταθεροποίηση του πομπού και του δέκτη, έχοντας πάντα υπόψη ότι η καλωδίωση πρέπει να ακολουθεί τους κανόνες (εικ. 6). Οι αισθητήρες πρέπει να είναι ευθυγραμμισμένοι, ώστε οι φακοί να είναι παράλληλοι στην κλειστή πόρτα και να κοιτούν ο ένας τον άλλο. Ο μηχανισμός 772E περιέχει εσωτερικά μια στήριξη φακών, η οποία επιτρέπει μια προαιρετική ρύθμιση (εικ. 3β). Μετά τη ρύθμιση, βιδώστε και τους δύο κοχλίες (8) (εικ. 7).
3. Η σύνδεση πρέπει να ακολουθεί τις τοπικές κτιριακές και ηλεκτρολογικές αιτήσεις. Υψηλή και χαμηλή τάση δεν επιτρέπεται να κυκλοφορήσουν σε μια γραμμή /καλώδιο, γιατί θα οδηγήσει σε δυσλειτουργία.
4. Συνδέστε το καλώδιο (τουλάχιστον 2x 0,5 mm²) σε κάθε ελεγκτή με τους ακροδέκτες.
 - α. Μηχανισμοί γκαραζόπορτων: Η επιλογή του μοντέλου γίνεται με τη βοήθεια των εικόνων (α-ζ). Η σύνδεση είναι σύμφωνη με το διάγραμμα σύνδεσης.
 - β. Περιστρεφόμενοι και συρόμενοι μηχανισμοί: Η επιλογή μοντέλου γίνεται με τη βοήθεια των εικόνων (η-ν). Η σύνδεση είναι σύμφωνη με το διάγραμμα σύνδεσης.

5. Μετά τη σύνδεση της διάταξης ανίχνευσης, θέστε τον μηχανισμό σε λειτουργία.
 - α. Το LED του πομπού και του δέκτη ανάβει όταν η σύνδεση και η τοποθέτηση ακολουθούν τους κανόνες.
 - β. Το LED του πομπού και του δέκτη αναβοσβήνουν όταν η υπέρυθρη ακτίνα εμποδίζεται ή η ευθυγράμμιση δεν έχει γίνει σωστά. Απομακρύνετε τυχόν εμπόδια ή ευθυγραμμίστε ξανά μέχρι οι λυχνίες LED να σταματήσουν να αναβοσβήνουν.
6. Κλείστε το περίβλημα της δέσμης ανίχνευσης.

5 ΕΚΚΙΝΗΣΗ ΕΓΚΑΤΑΣΤΑΣΗΣ ΚΑΙ ΕΛΕΓΧΟΣ ΔΕΣΜΗΣ ΑΝΙΧΝΕΥΣΗΣ

- Ανοίξτε την πόρτα με το τηλεχειριστήριο ή από το κουμπί.
- Τοποθετήστε ένα εμπόδιο ανάμεσα τον πομπό και τον δέκτη για να εμποδίσετε την υπέρυθρη ακτίνα.
- Πατήστε το κουμπί στο τηλεχειριστήριο ή το κουμπί για να ξεκινήσει η διαδικασία κλεισίματος. Η γκαραζόπορτα δεν πρέπει να κλείσει εκτός και εάν η υπέρυθρη ακτίνα δεν εμποδίζεται. Κάτω από το περίβλημα του 772 E υπάρχει ένα κόκκινο LED (όταν το περίβλημα είναι κλειστό, δεν φαίνεται), το οποίο αναβοσβήνει όταν η υπέρυθρη ακτίνα εμποδίζεται και έτσι φαίνεται ότι υπάρχει ένα εμπόδιο ανάμεσα στον πομπό και τον δέκτη ή ότι οι φακοί δεν έχουν ευθυγραμμιστεί σωστά. **Εάν η γκαραζόπορτα κλείσει παρόλο που υπάρχει ένα εμπόδιο στην υπέρυθρη ακτίνα ή ο πομπός και ο δέκτης δεν είναι σωστά τοποθετημένοι, τότε η εγκατάσταση πρέπει να ελεγχτεί από έναν εξουσιοδοτημένο τεχνικό.**

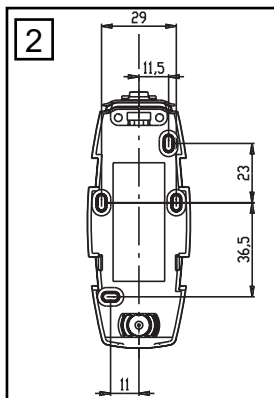
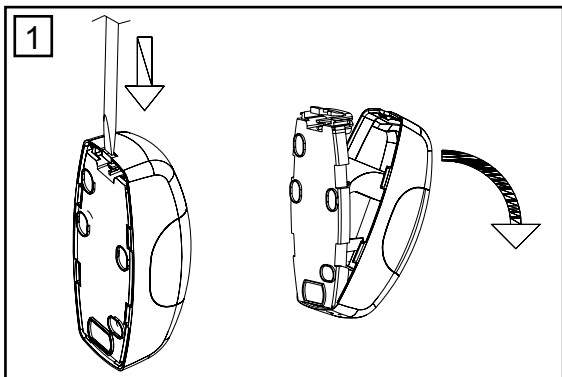
6 ΠΡΟΣΔΙΟΡΙΣΜΟΣ ΒΛΑΒΩΝ

Η ένδειξη LED του πομπού και/ή του δέκτη δεν ανάβουν μετά την εγκατάσταση. Ελέγξτε τα παρακάτω σημεία:

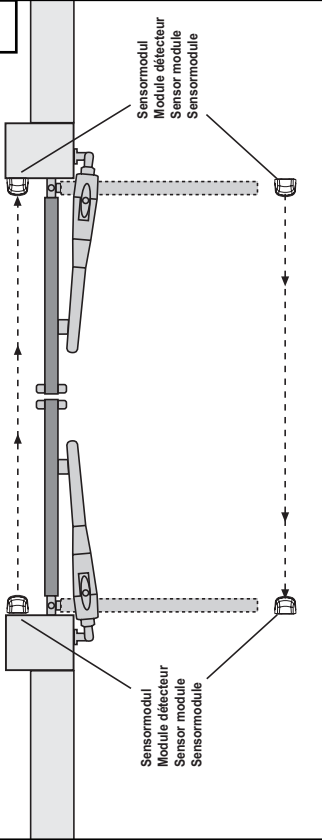
- Σύστημα ηλεκτροδότησης της εγκατάστασης
- Πιθανό βραχυκύκλωμα
- Λανθασμένη σύνδεση μεταξύ αισθητήρα και ελεγκτή
- Κομμένη γραμμή ή γραμμή που δεν υπάρχει
- Ανάποδη πολικότητα του καλωδίου

7 ΤΕΧΝΙΚΑ ΣΤΟΙΧΕΙΑ

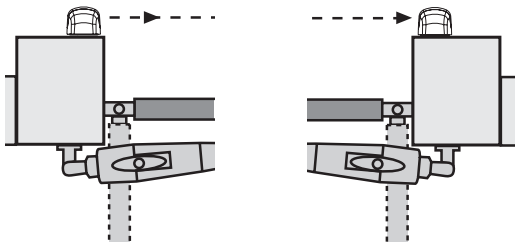
Επίπεδο προστασίας:	IP44
Θερμοκρασία:	- 20°C + 70°C
Εμβέλεια:	15m



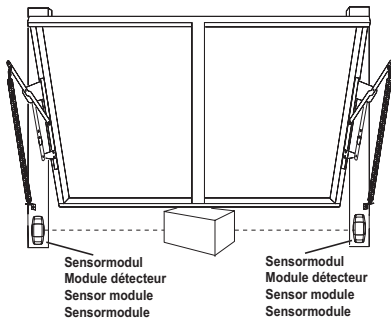
3a

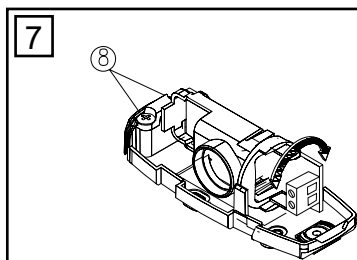
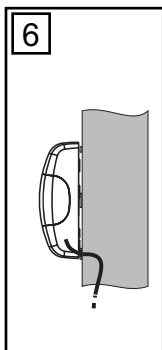
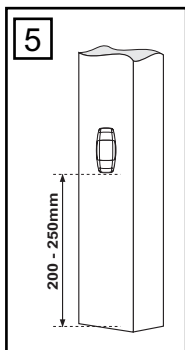


3b

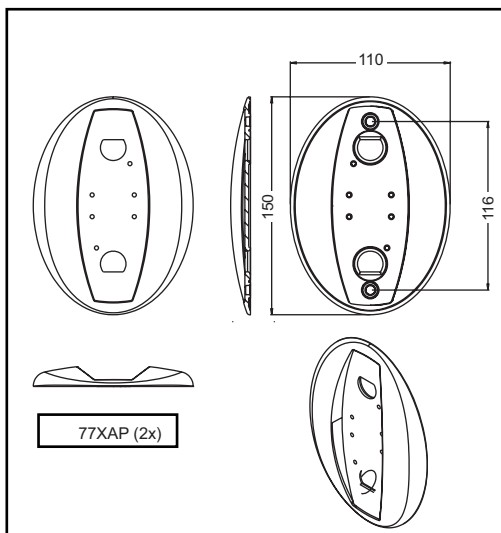
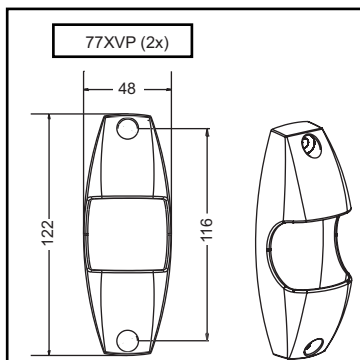


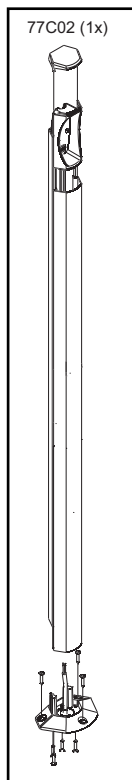
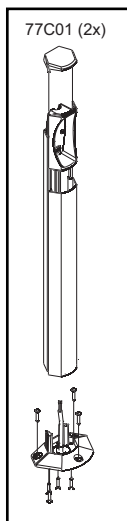
4





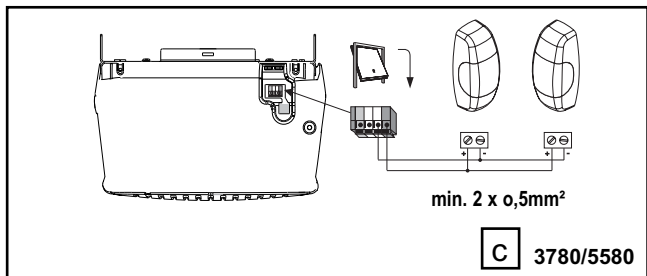
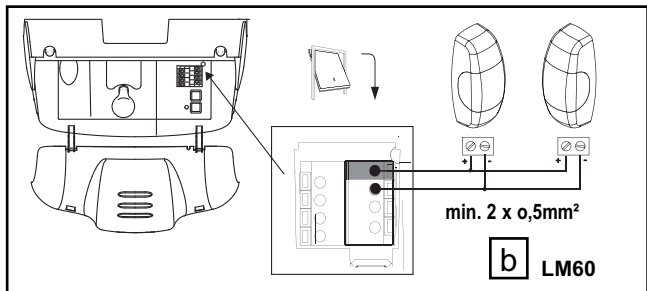
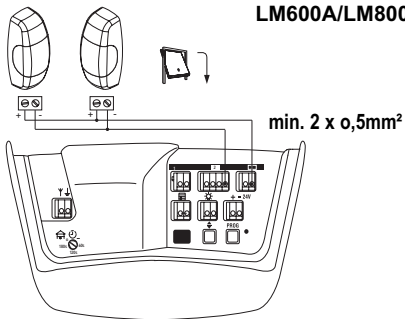
8 optional

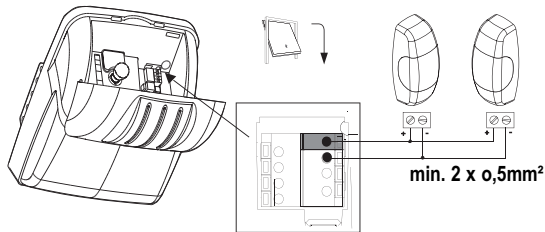




LM600A/LM800A/LM1000A

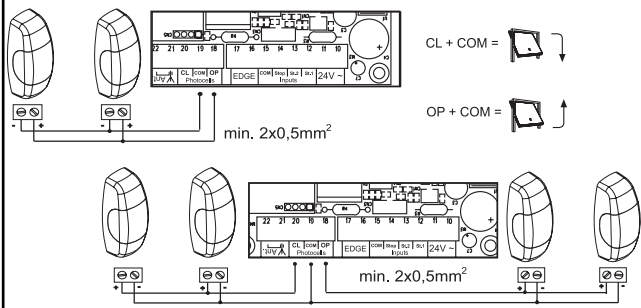
a



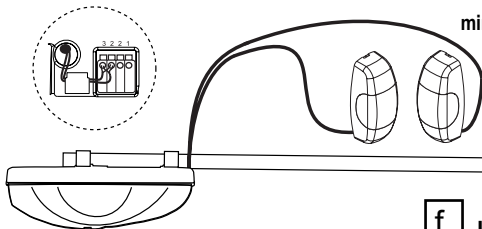


d ML700/ML750/ML850/GPD61,GPD70

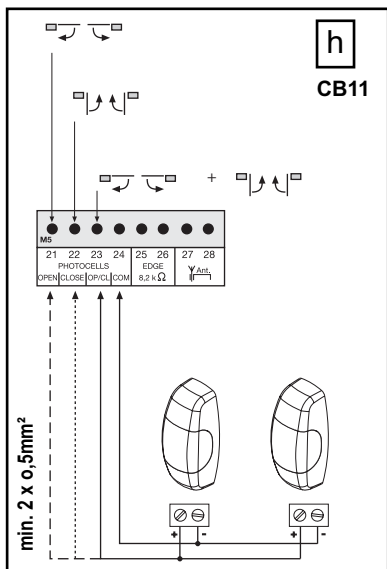
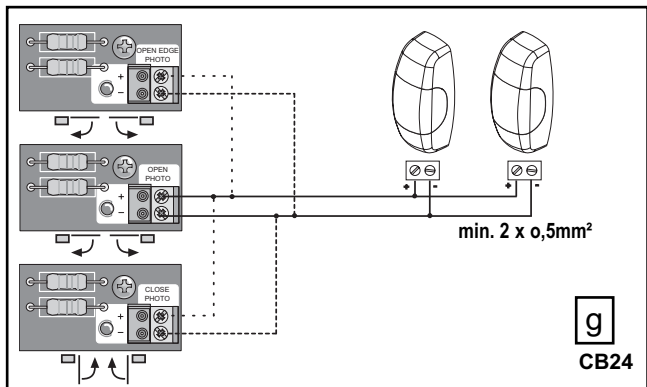
e CB3 BAS300

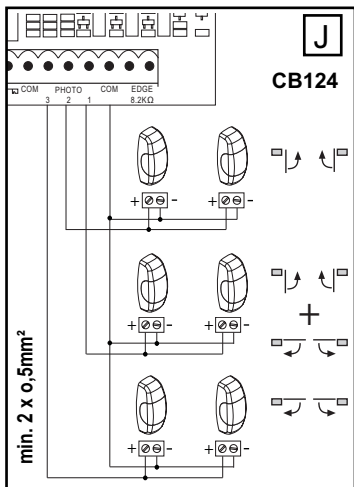
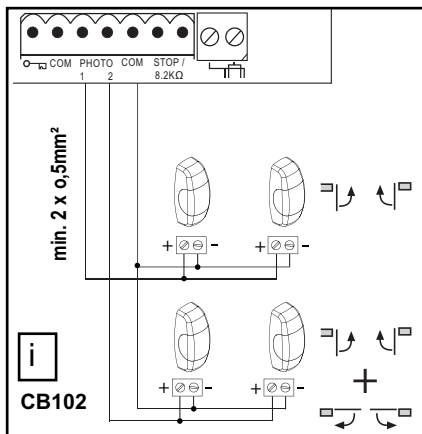


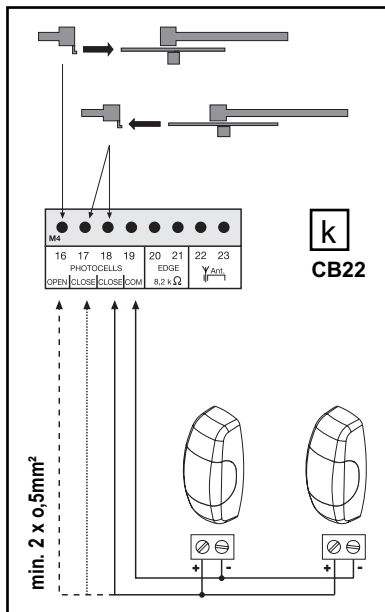
min. 2 x 0,5mm²

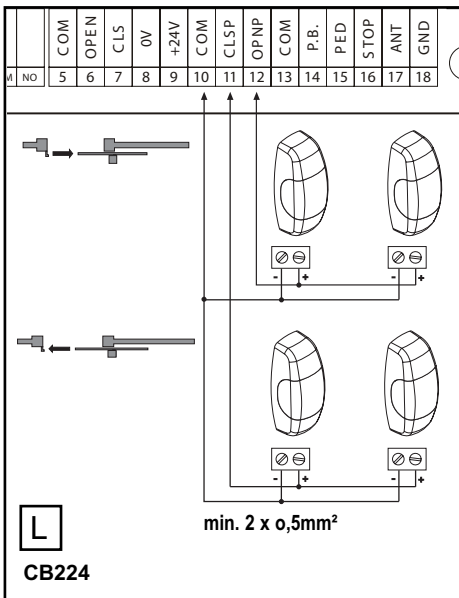


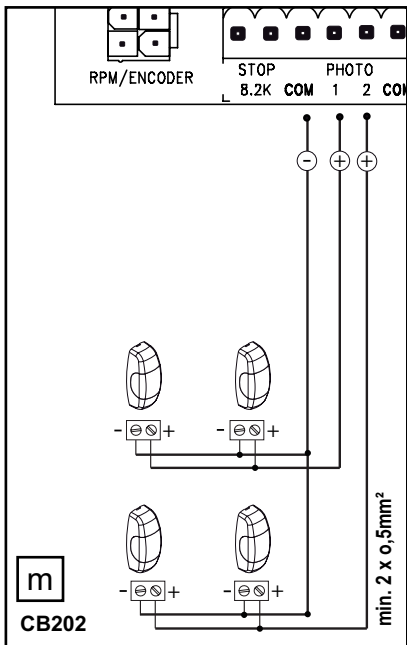
f LM50, ML510











EC - Producer's - Declaration of Conformity

We **Chamberlain GmbH**
 Alfred-Nobel-Strasse 4 D66793 Saarwellingen

declare, that the following machinery complies with all the essential health and safety requirements of the Directive

Description of machinery: Photocell
 EU Directives:

Type of machinery: 772E
 EC Directive for low voltage 2006/95/EC
 EC Directive electromagnetic compatibility
 2004/108/EC with amendments

Applicable harmonized standards:

EN 55011, EN 55014, EN 60555-2/-3

Christoph Marny
 Manager, Regulatory Affairs
 Chamberlain GmbH
 D-66793 Saarwellingen
 Germany
 January 2012



Christoph Marny