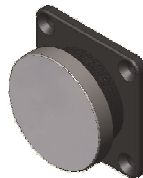
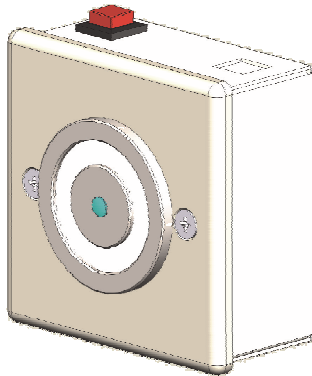


**DISPOSITIFS ELECTROMAGNETIQUES DE MAINTIEN DE PORTE OUVERTE  
ELECTROMAGNETIC DOOR HOLDER DEVICES  
FLÄCHENHAFTMAGNETE ZUR TÜRFREIGABE  
OPENHOUD ELEKTROMAGNETISCHE DEURMAGNETEN**

**SERIES - SERIEN - REEKS**

**BC & BCE**

**NOTICE DE MONTAGE ET DE RACCORDEMENT  
MOUNTING AND CONNECTION INSTRUCTIONS  
MONTAGE UND ANSCHLUß ANLEITUNG  
MONTAGE EN AANSLUITING INSTRUCTIES**

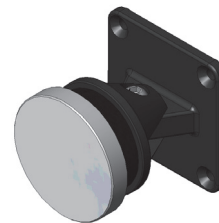
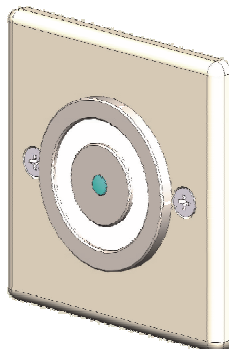


**SERIES - SERIEN - REEKS**

**BC**



1239



**SERIES - SERIEN - REEKS**

**BCE**

## RECOMMANDATIONS RELATIVES A LA SECURITE

Lire cette notice avec attention et dans son intégralité avant d'installer les ventouses maintien de porte ouverte et de procéder à leur mise en service. Elle comprend des informations importantes concernant le montage, le raccordement et la mise en œuvre.

Utiliser ces dispositifs uniquement pour une application adaptée.

Lorsque le montage est réalisé en bonne et due forme et qu'il est techniquement irréprochable, le fabricant n'est pas responsable des dommages éventuels causés par une utilisation contradictoire aux dispositions de sécurité.

Le montage, la maintenance ainsi que les réparations doivent être réalisés par un personnel qualifié et autorisé.

### **IMPORTANT:**

**RESPECTEZ LA LEGISLATION ET LA REGLEMENTATION LOCALES EN VIGUEUR.**

**VERIFIEZ LE BON FONCTIONNEMENT** de chacun des composants du système aussitôt l'installation achevée

**VERIFICATION PERIODIQUE : l'installation doit être contrôlée régulièrement par un personnel compétent et autorisé (au minimum une fois par an)**

## SAFETY INSTRUCTIONS

Read this manual thoroughly before installing and commissioning these door retainer magnets. It contains important information about mounting, wiring and operating.

Only use these devices as specified, the manufacturer is not responsible for any damage caused by incorrect installation or misuse.

Installation, maintenance and repair should only be carried out by authorized personnel.

### **IMPORTANT:**

**ALL INSTALLATIONS MUST APPLY TO LOCAL CODES AND STANDARDS WHICH MAY PROHIBIT THROUGH BOLTING OF DOORS.**

**CHECK THE PROPER FUNCTION** of every component and of the whole system immediately after having finishing the installation.

**PERIODICAL VERIFICATION:** this equipment must be inspected regularly for proper function (at least once a year) by an expert.

## SICHERHEITSINWEISE

Lesen Sie diese Anleitung sorgfältig und vollständig durch, bevor Sie diese Flächenhaftmagnete installieren und in Betrieb nehmen. Sie erhalten wichtige Hinweise zur Montage, Verdrahtung und Bedienung.

Benutzen Sie diese Flächenhaftmagnete nur bestimmungsgemäß und in technisch einwandfreiem und ordnungsgemäß eingebautem Zustand. Der Hersteller haftet nicht für Schäden, die durch einen bestimmungs- widrigen Gebrauch verursacht wurden.

Montage, Wartungs- und Reparaturarbeiten dürfen nur durch autorisiertes Fachpersonal durchgeführt werden.

### **WICHTIG:**

**BEACHTEN SIE DIE BAUAUFSICHTLICHEN ANFORDERUNGEN AN ELEKTRISCHE VERRIEGELUNG VON TÜREN IN RETTUNGSWEGEN.**

**ÜBERPRÜFEN SIE OB DAS GESAMTE SYSTEM EINWANDFREI FUNKTIONIERT** (prüfen Sie das Zusammenwirken aller Geräte nach) sobald Sie die Installation beendet haben.

**PERIODISCHE ÜBERWACHUNG:** die Anlage muss mindestens EINMAL jährlich durch einen Sachkundigen geprüft werden.

## AANBEVELINGEN BETREFFENDE DE VEILIGHEID

Deze uiteenzetting met veel aandacht lezen en tot het einde voor de openhoud magneten te instellen en aansluiten. Er zijn belangrijke informatie betreffende de montage, het aansluiting en de toepassing.

Deze hulpmiddelen voor een aangepaste toepassing alleen gebruiken.

Wanneer de montage verwezenlijkt in de vereiste vorm en dat hij technisch onberispelijk is, de fabricant is niet verantwoordelijk voor de eventuele schade veroorzaakt door een tegenstrijdig gebruik aan de veiligheidsbeschikkingen.

De montage, het onderhoud en de reparaties moeten door een gekwalificeerd personeel verwezenlijkt worden.

### **BELANGRIJK:**

**DE WETGEVING EN DE REGELGEVING EERBIEDIGEN DIE GELDEND ZIJN IN VERBAND MET DE UITRUSTING VAN DE NOODUITGANGEN.**

**CONTROLEERT DE GOEDE WERKING** van elke component van het systeem zodra de installatie beëindigde.

**PERIODIEKE VERIFICATIE:** de installatie moet regelmatig door een bevoegd personeel gecontroleerd worden (minstens eens per jaar).

## SOMMAIRE

### RECOMMANDATIONS RELATIVES A LA SECURITE / SOMMAIRE

1. UTILISATION / CARACTERISTIQUES TECHNIQUES	p. 2-3
2. VERSIONS	p. 4
3. DIMENSIONS	p. 5-6
4. CABLAGE	p. 7
5. INSTALLATION	p. 8-9-10
6. MAINTENANCE	p. 11-12-13
7. SPECIFICATIONS QUALITE / ENVIRONNEMENT : GARANTIE - DECLARATION DE CONFORMITE CE / RoHS	p. 13
8. INDICATIONS DE DIMENSIONS POUR LE MONTAGE	p. 14
	p. 15

## CONTENTS

### SAFETY INSTRUCTIONS / CONTENTS

1. APPLICATION / TECHNICAL DATA	p. 2-3
2. VERSIONS	p. 4
3. DIMENSIONS	p. 5-6
4. WIRING	p. 7
5. INSTALLATION	p. 8-9-10
6. MAINTENANCE	p. 11-12-13
7. QUALITY / ENVIRONMENTAL PROTECTION: WARRANTY - CE / RoHS CONFORMITY DECLARATIONS	p. 13
8. DIMENSIONS INFORMATION FOR MOUNTING	p. 14
	p. 15

## INHALT

### SICHERHEITSHINWEISE / INHALT

1. ANWENDUNGSBEREICH / TECHNISCHE DATEN	S. 2-3
2. AUSFÜHRUNGEN	S. 4
3. ABMESSUNGEN	S. 5-6
4. VERDRAHTUNG	S. 7
5. MONTAGE / INBETRIEBNAHME	S. 8-9-10
6. WARTUNG	S. 11-12-13
7. QUALITÄT / UMWELTSCHUTZ: GEWÄHRLEISTUNG - CE / RoHS KONFORMITÄTSERKLÄRUNGEN	S. 13
8. ABMESSUNGEN ZUR MONTAGE	S. 14
	S. 15

## OVERZICHT

### AANBEVELINGEN BETREFFENDE DE VEILIGHEID / OVERZICHT

1. GEBRUIK / TECHNISCHE GEGEVENS	Bld. 2-3
2. VERSIES	Bld. 4
3. AFMETINGEN	Bld. 5-6
4. BEKABELING	Bld. 7
5. INSTALLATIE	Bld. 8-9-10
6. ONDERHOUD	Bld. 11-12-13
7. KWALITEIT SPECIFICATIES / MILIEU : WAARBORG - COMFORMITEIT VERKLARING CE/RoHS	Bld. 13
8. AFMETINGEN VOOR MONTAGE	Bld. 14
	Bld. 15

# 1. UTILISATION / APPLICATION / ANWENDUNGSBEREICH / GEBRUIK

Ces ventouses électromagnétiques sont prévues pour maintenir ouvertes des portes coupe-feu et en assurer la libération par rupture de courant. Elles doivent être associées avec des ferme-portes de force 3 à 6 (cf. EN 1154)

These electromagnetic door holders are used to keep self closing fire doors open and release them when power is cut off. They have to be used in association with door closers' force range 3 to 6 (cf. EN 1154)

Diese Flächenhaftmagnete sind für die Verwendung an Feststellanlagen für Feuerschutztüren geeignet. Sie dienen dazu selbstschließende Raumabschlüsse geöffnet zu halten und deren Freigabe nach Stromabschaltung zu gewährleisten. Türschließer nach EN 1154 verwenden (gefordert Größe 3 bis 6).

Deze elektromagneten zijn voorzien om branddeuren open laten blijven en ze vrij laten dicht komen door onderbreking van stroom. Te gebruiken met deurpompen kracht 3 tot 6 (EN 1154).

## 1.1. CARACTERISTIQUES TECHNIQUES - TECHNICAL DATA - TECHNISCHE DATEN - TECHNISCHE GEGEVENS

MODELES - MODELS - MODELLE - MODELLEN :	BC242 BCE242	BC244 BCE244 BCC244 BCEC244	BC245 BCE245 BCC245 BCEC245	BC482 BCE482	BC484 BCE484 BCC484 BCEC484
Tension d'alimentation Power supply voltage Anschlußspannung Aansluitsspanning $U_n (\pm 15 \%)$	24 VDC	24 VDC	24 VDC	48 VDC	48 VDC
Forces de retenue indicatives Indicative holding forces Angegebene Haltekraft Indicatieve afhoudingskrachten (*)	20 DaN (40 lbs)	40 DaN (80 lbs)	50 DaN (100 lbs)	20 DaN (40 lbs)	40 DaN (80 lbs)
Intensité consommée Current consumption Stromaufnahme Stroomafname	I = 16 mA	I = 60 mA	I = 60 mA	I = 13 mA	I = 32 mA
Puissance électrique consommée Rated power Nennleistung Stroomgebruik	Pc = < 0.40 W	Pc = < 1,50 W	Pc = < 1,50 W	Pc = < 0.650 W	Pc = < 1,6 W
Dimensions ventouse - modèle boîtier carré Magnet dimensions - square box model Magnet Abmessungen - Modell mit viereckigem Gehäuse Afmetingen elektromagneet - vierkantige wandkast	L x H x P L x H x D B x H x T B x H x D 85 x 85 x 41.5 mm				
Dimensions ventouse - modèle boîtier rectangulaire Magnet dimensions - rectangular box model Magnet Abmessungen - Modell mit rechteckigem Gehäuse Afmetingen elektromagneet - rechthoekige wandkast	L x H x P L x H x D B x H x T B x H x D 75 x 119,3 x 41,5 mm				
Dimensions contreplaqué Armature plate dimensions Gegenplatte Abmessungen Afmetingen ankerplaat	L x H x P L x H x D B x H x T B x H x D 56 x 56 x 55 mm				

PRECAUTION D'USAGE : dispositif pour usage d'intérieur (IP30)

CAUTION: for interior use (IP30)

BITTE BEACHTEN SIE diese Flächenhaftmagnete nur im Innenbereich zu verwenden (IP30)

OPMERKING : geschikt voor binnen gebruik alleen (IP30)

(\*) (garanties à minimum 90 %) pour des mises en œuvre respectant les conditions de pose optimales

(minimal 90 % guaranteed) for implementations respecting optimal installation conditions

(mit minimal 90 % Gewährleistung) unter optimalen Montagebedingungen

(minimum 90 % gegarandeerd) als de instellingsvoorwaarden 100% gerespecteerd zijn

## 1.2. CONTACT REED - REED CONTACT - REED SENSOR

Principales caractéristiques du contact Reed Principal characteristics of Reed contact Hauptmerkmale des Reed Sensors Voornaamste gegevens	Versions avec contact REED intégré Versions with built-in REED contact Versionen mit eingebautem REED Sensor Versie met geïntegreerde REED contact	
	MINIMUM	MAXIMUM
BCC244 / BCC245 BCEC244 / BCEC245 BCC484 BCEC484		
Puissance maxi commutable contact repos (normalement fermé) Contact rating (switching power) (any DC combination of V and A not to exceed their individual max.'s) normally closed Schaltleistung (kombination von Schaltspannung und Schaltstrom dürfen die angegebene max. Schaltleistung nicht überschreiten) Maximum commuteerbare macht contact aan de rust (normaal gesloten)		20 W
Tension maxi commutable (DC ou pics AC) Switching Voltage (DC or peak AC) Schaltspannung (DC oder peak AC) Maximum commuteerbare spanning (DC or peak AC)		175 V
Courant maxi commutable (DC or peak AC) Switching Current (DC or peak AC) Schaltstrom (DC oder peak AC) Maximum commuteerbare stroom (DC or peak AC)		1 A
Courant maxi admissible (DC or peak AC) Carry Current (DC or peak AC) Transportstrom (DC oder peak AC) Maximum aanvaardbare stroom (DC or peak AC)		2 A
Résistance de contact initiale (0,5 V & 10 mA) Static Contact Resistance (0,5 V & 10 mA) Kontaktwiderstand statisch (bei 0,5 V & 10 mA) Eerste weerstand contact (0,5 V & 10 mA)		150 mΩ
Tension de rupture (> 60 sec) Breakdown Voltage (> 60 sec) Durchbruchspannung (> 60 sec) Breking van spanning (> 60 sec)	200 VDC	
Température d'utilisation Ambient Temperature Arbeitstemperatur Gebruikstemperatuur	-20° C	+130° C

## 2. VERSIONS - AUSFÜHRUNGEN - VERSIES

Pour la conformité EN1155 l'emploi d'un bouton de déverrouillage intégré ou déporté est **OBLIGATOIRE**, car il permet la libération du vantail sans forcer la porte. Il doit toujours être **VISIBLE** et facilement **ACCESSIBLE**.

According to EN1155 the use of an integrated or remote hand release switch is **IMPERATIVELY REQUIRED**, because it ensures the release of the door leaf without forcing open the door. It must always be **VISIBLE** and **EASILY ACCESSIBLE**.

Gemäß EN1155 Vorschriften ist der Einsatz eines integrierten oder abgesetzten Unterbrecher- Handtaster **ERFORDERLICH** weil er dazu dient ein Haftmagnet zu lösen um eine Feuerschutztür offen zu halten ohne die Tür mit Gewalt zu öffnen. Dieser Unterbrecher- Handtaster muss immer **SICHTBAR** und **LEICHT ZUGÄNLICH** sein.

Voor de EN1155 conformiteit het gebruik van een geïntegreerde of gedeporteerde ontgrendelingsknop is **VERPLICHT**, want hij laat de vrij opening van de deurvleugel zonder de deur te forceren. Hij moet altijd zichtbare en gemakkelijk toegankelijk blijven.

### 2.1. VERSION APPLIQUE - SURFACE MOUNTING VERSION - aP-MONTAGE VERSION - OPBOUWEN VERSIES

Les versions APPLIQUE sont livrées avec un bouton de déverrouillage intégré de série

The SURFACE MOUNTING versions are equipped in series with an integrated hand release switch

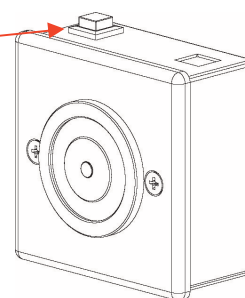
Die aP-MONTAGE Versionen verfügen serienmäßig über einen integrierten Unterbrechertaster

De opbouwen versies zijn met een geïntegreerde ontgrendelingsknop van reeks geleverd

**Modèle boîtier carré - square box model**  
**Modell mit viereckigem Gehäuse - vierkantige doos model**

BC242 / BC244 / BCC244  
BC245 / BCC245  
BC482 / BC484 / BCC484

Bouton de déverrouillage intégré  
(rouge)  
Included hand release switch  
(red)  
Integrierter Unterbrechertaster  
(rot)  
Geïntegreerde ontgrendelingsknop  
(rood)



### 2.2. VERSION ENCASTREE - MORTICE MOUNTING VERSION - uP-MONTAGE VERSION - INBOUWEN VERSIES



**OBLIGATOIRE - OBLIGATORY - ERFORDERLICH - VERPLICHT**

BOUTON DE DEVERROUILLAGE DEPORTE (NON COMPRIS)

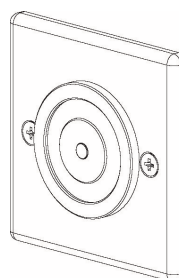
ADDITIONAL REMOTE HAND RELEASE SWITCH (NOT INCLUDED)

ZUSÄTZLICHER ABGESETZTER HANDTASTER (NICHT INBEGRIFFEN)

BIJKOMENDE GEDEPORTEERDE ONTGRENDELINGSKNOP ( NIET INBEGREPEN )

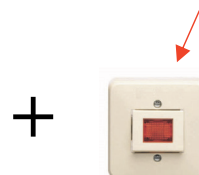
**Modèle façade carrée - square lid model**  
**Modell mit viereckiger Frontplatte - vierkantige gevelmodel**

BCE242 / BCE244 / BCEC244  
BCE245 / BCEC245  
BCE482 / BCE484 / BCEC484



bouton de déverrouillage déporté  
remote hand release switch  
abgesetzter Handauslösetaster  
Gedeporteerde ontgrendelingsknop

PB1011



## **NOTA :**

L'emploi d'un bouton de déverrouillage déporté est indiqué également sur les modèles APPLIQUE :  
- si le boîtier ventouse/bouton de déverrouillage n'est pas assez facilement et rapidement accessible  
- pour libérer simultanément les 2 battants de porte et pour permettre le montage en série de plusieurs produits



An additional remote hand release switch with SURFACE MOUNTING versions is also recommended:  
- if the housing with magnet/release switch is not enough visible or accessible  
- to release simultaneously the 2 door leaves and to permit the connecting in series of several products

Der zusätzliche abgesetzte Handauslösetaster ist auch bei den aP- MONTAGE Versionen angebracht :  
- falls das Gehäuse mit Magnet/Unterbrechertaster nicht genug sichtbar oder genug zugänglich ist  
- um die 2 Türflügel gleichzeitig frei zu geben und eine Serienschaltung weiterer Produkte zu erlauben

Het gebruik van een gedeporteerde ontgrendelingsknop is eveneens aangegeven voor de opbouwen modellen:  
- Dit als de magneetdoos/ontgrendelingsknop niet gemakkelijk en snel toegankelijk genoeg is  
- Om de 2 deurvleugels gelijktijdig te bevrijden en om de serieschakeling van verschillende producten toe te laten

## **PB1011**

**Bouton poussoir ABS - Plastic (ABS) hand release switch**  
**Kunststofftürföfnertaster - kunststof Drukknop**



## **NOTA :**

avec contact NO/NC - doit être branché sur la borne NC et doit fonctionner en NC  
with NO/NC contact - must be connected on NC terminal and function in NC state  
mit SCHLIEßER/ÖFFNER Kontakt - muss an die NC Klemme angeschlossen werden und im NC Modus funktionieren  
met NO/NC contact – moet aangesluitend op de NC aansluitklem worden en moet in mode NC werken

## **Caracteristiques Techniques - Technical data - technische Daten - Technische Kenmerken**

Pouvoir de coupure / cut-off power Schaltleistung / Spanning brekingskracht	250 V AC / 10 A    24 V DC / 1 A
Mode de fonctionnement / operating mode Betriebsart / werkingsmanier	Impulsionnel / momentary Momentkontaktgabe / Momenteel
T° de fonctionnement / operating T° Temperaturbereich / Gebruikstemperatuur	+ 5 ° ➔ + 55° C
Indice de protection / protection-class Schutzklasse / Beschermingsklasse	IP20
Dimensions (LxPxP) / dimensions (HxWxD) Abmessungen (HxBxT) / Afmetingen ( LxBxD)	61 x 61 x 16,5 mm
Marquage / Imprint / Beschriftung / Merken	fermeture porte / Tür schließen close door / deur gesloten



**ATTENTION :** le bouton poussoir PB1011 doit être installé de manière à **ne pas être recouvert** par la porte, lorsque celle-ci est ouverte.

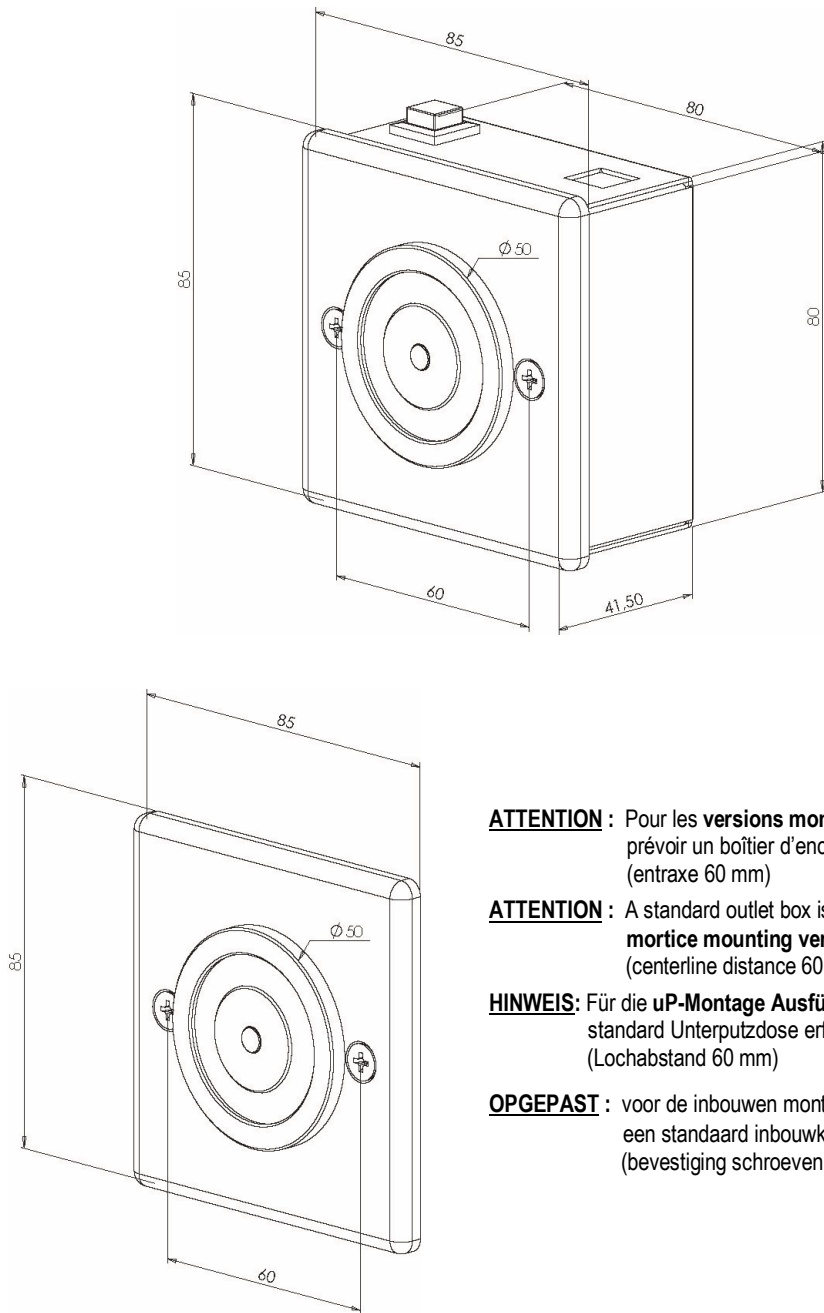
**ATTENTION:** the PB1011 hand release switch must be installed so that it **won't be hidden** by the opened door.

**HINWEIS:** der PB1011 Handtaster muss so installiert werden, daß er **nicht** durch die geöffnete Tür **verdeckt wird**.

**OPGEPAST :** de PB1011 drukknoop moet geïnstaleerd worden zo dat hij **zichtbaar blijft** zelf waneer de deur is in open stand

### 3. DIMENSIONS - ABMESSUNGEN - AFMETINGEN

#### 3.1. MODELES BOITIER / FACADE CARRE - SQUARE CASING / LID MODELS MODELLE MIT VIERECKIGEM(R) GEHÄUSE / FRONTPLATTE - VIERKANTIGE DOOS / GEVELMODEL DOOS MODEL



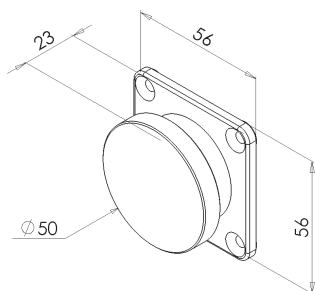
**ATTENTION :** Pour les versions montage encastré, prévoir un boîtier d'encastrement standard (entraxe 60 mm)

**ATTENTION :** A standard outlet box is necessary for mortice mounting versions (centerline distance 60 mm)

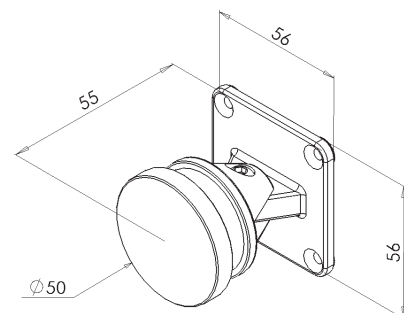
**HINWEIS:** Für die uP-Montage Ausführungen ist eine standard Unterputzdose erforderlich (Lochabstand 60 mm)

**OPGEPAST :** voor de inbouwen montages versies een standaard inbouwkast is te voorzien (bevestiging schroeven tussen asafstand 60 mm)

#### 3.2 CONTREPLAQUE FIXE / STANDARD ARMATURE PLATE / STANDARD HAFTGEGENPLATTE / VASTE TEGENPLAAT



#### 3.3 CONTREPLAQUE ARTICULEE / ARTICULATED ARMATURE PLATE / BEWEGELICHE HAFTGEGENPLATTE / GEARTICULEERDE TEGENPLAAT



#### 4. CABLAGE - WIRING - ANSCHLUß - AANSLUITING

**ATTENTION :** une installation non conforme ou une alimentation erronée peuvent causer des dysfonctionnements, détruire les dispositifs, causer des blessures graves voire mortelles.

**WARNING:** Improper installation or wrong current may result in malfunction, destroy the devices and cause serious injuries or death.

**ACHTUNG :** Eine nicht Ordnungsgemäße oder einwandfreie Installation, eine falsche Anschlußspannung können Beschädigungen bewirken die Geräte zerstören, sowie schlimme oder tödliche Verletzungen verursachen.

**OPGEPAST:** een verkeerde voeding of een niet conforme installatie kunnen stoornissen veroorzaken, de hulpmiddelen vernietigen, ernstige en zelfs dodelijke verwondingen veroorzaken.



#### 4.1. BRANCHEMENT CIRCUIT - CIRCUIT WIRING - LEITUNGSANSCHLUß - AANSLUITINGSTRAJECT



#### RECOMMANDATIONS - RECOMMENDATIONS - HINWEISE - AANBEVEILINGEN

##### **ATTENTION :**

**AVANT LA MISE SOUS TENSION** vérifiez que l'alimentation de la ventouse est correcte (24 ou 48 VDC selon les indications figurant sur l'étiquette apposée sur la ventouse).

Assurez-vous que l'ensemble du raccordement est correct afin d'éviter tout dommage accidentel.

Pour le raccordement, veuillez vous référer aux schémas ci-dessous de même qu'aux instructions d'installation relatives à tous les composants de l'installation.

Tenez compte de toutes les spécificités !

##### **ATTENTION:**

**BEFORE SWITCHING ON THE DEVICE** check proper power supply (24 or 48 VDC see magnet labelling)

Make sure that the **whole** wiring is protected from accidental damage.

For wiring, refer to below diagram and use installation instructions of all components of the installation. Consider all warning notes!

##### **ACHTUNG:**

Überprüfen Sie bitte die Anschlußspannung (24 oder 48 VD gemäß den Andeutungen des Aufklebers der auf dem Flächenhaftmagnet geklebt ist) **BEFOR SIE DEN FLÄCHENHAFTMAGNETEN BESTRÖMEN**

Überprüfen Sie ob die **ganze** Verkabelung einwandfrei ist um Unfälle/Beschädigungen zu vermeiden.

Beachten Sie unbedingt die unteren Anschlußpläne sowie jede Installations und Montage Anleitung aller teilnehmenden Komponenten des Systems. Beachten Sie jeder Hinweis!

##### **OPGEPAST:**

**VOOR DEN AANSLUITING** wordt zeker dat de magneet spanning wel op 24 of 48 VDC aangesluitendend is ( volgens de inlichtingen op de sticker die op de magneetdoos geplakt is en vermeld zijn ).

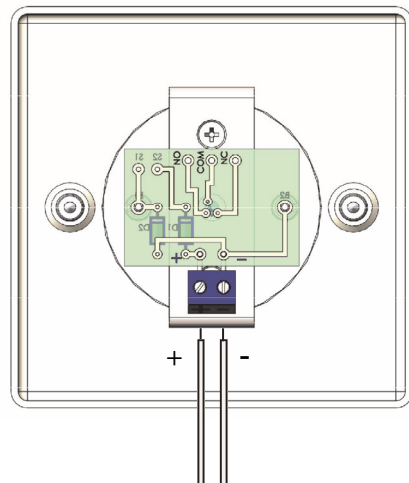
Wordt zeker dat de aansluitingsgeheel juist is voor elke toevalige schade.

Voor de aansluiting neemt referenties aan de aansluitingsschemas hierboven vermelden evenals aan de instructies van installatie betreffende alle componenten van de installatie. Houdt met alle specificiteit rekening!



#### VERSIONS STANDARD STANDARD VERSIONS STANDARD AUSFÜHRUNGEN STANDAARD VERSIES

BC242 / BC244 BC245 BCE242 / BCE244 BCE245  
BC482 / BC484 BCE482 / BCE484



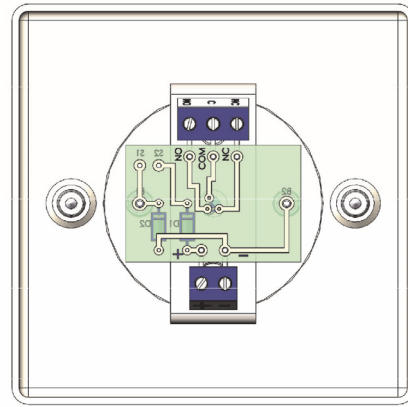




**VERSIONS AVEC CONTACT PORTE OUVERTE  
VERSIONS WITH CONTACT  
AUSFÜHRUNGEN MIT SENSOR  
VERSIES MET MAGNEET DEURCONTACT**

BCC244 / BCC245 BCEC244 / BCEC245

BCC484 / BCEC484



**RACCORDEMENT DU CONTACT**

Reliez les câbles au bornier suivant l'état de porte souhaité :

C - COM  
NC - porte fermée - position de sécurité  
NO - porte ouverte (maintenue par la ventouse) - position d'attente

**REED CONTACT CONNECTION**

Connect the cables to the terminal block considering the door status:

C - COM  
NC - door closed - security position  
NO - door open (held by the magnet) - stand-by position

**REED CONTACT ANSCHLUß**

Schließen Sie die Kabel an die Klemmen je nach gewünschtem Türzustand:

C - COM  
NC - Tür zu - Sicherheitsposition  
NO - Tür auf (das Magnet hält die Tür offen) - Warte Position

**AANSLUITING VAN DE MAGNEETCONTACT**

Verbindt de kabels met volgende klemmen aan de gewenste stand van deur:

C - algemeen  
NC - deur dicht - veiligheidsstand  
NO - deur open (door de magneet gehandhaaft) - rustsstand



**RECOMMANDATIONS - RECOMMENDATIONS - HINWEISE - AANBEVEILINGEN**

**ATTENTION pour les versions AVEC CONTACT INTEGRE :**

Pour la réalisation du circuit donnant l'état de la porte, tenez impérativement compte des caractéristiques techniques de l'ampoule Reed (p. 4), afin de ne pas endommager le contact, voire le système complet lors du branchement.

**ATTENTION versions WITH BUILT-IN REED CONTACT:**

Before connecting the NO/NC circuit, please pay attention to technical data of Reed switch (p. 4) to avoid any deterioration of the contact or even of entire system.

**ACHTUNG! Ausführungen MIT EINGEBAUTEM REED SENSOR:**

Bevor Sie den Kontakt anschließen, beachten Sie bitte die technische Dateien (S. 4) des Reed Sensors um Beschädigungen des Sensors oder sogar des ganzen Systems zu vermeiden.

**OPGEPAST voor de versies met GEÏNTEGREERDE CONTACT :**

Voor het traject uitvoering die de stand van de deur geeft, houdt zich verplicht met de technische kenmerken van de gloeilamp Reed (p. 4) rekening, om niet het contact te beschadigen, en zelfs het volledige systeem bij de vertakking.

**NOTA :**

- 1.) Le circuit électrique de ces ventouses est protégé contre les inversions de polarité par des diodes intégrées de série.  
These magnets are equipped in series with internal diodes protecting the device in the case of improper connection.  
Unsere Magnete sind serienmäßig mit Dioden ausgestattet. Falls Anschlußfehler, verhindern diese Beschädigungen des Gerätes.  
Het elektrische traject van deze openhoud magneten wordt tegen de omzettingen van polariteit door geïntegreerden dioden van reeks beschermd.

- 2.) Pour les versions APPLIQUE, une sortie de câbles par le bas du boîtier est possible en utilisant les presse-étoupe livrés de série (percer au préalable les opercules prévus à cet effet).

For the SURFACE MOUNTING versions, it is possible to carry out the wiring through the underside of the casing by means of the delivered cable glands (use the prepared push-in openings at the bottom of the casing ).

Unsere Magnete sind serienmäßig mit Kabelverschraubungen geliefert. Diese erlauben eine Verkabelung durch die Unterseite des Gehäuse. (Benutzen Sie die dazu vorgesehene ausbrechbare Öffnungen).

Voor de versies TE OPBOUWEN, een output van kabels door de onderkant van de doos is mogelijk dit door de van reeks geleverde pakkingbussen te gebruiken (met het oog hierop voorziene opercules eerst boren).



## 4.2. BRANCHEMENT BOUTON DE DEVERROUILLAGE - CONNECTION HAND RELEASE SWITCH UNTERBRECHER- HANDAUSLÖSETASTER ANSCHLUß - AANSLUITING ONTGRENDELINGSKNOP

VERSION APPLIQUE - SURFACE MOUNTING VERSION aP-MONTAGE VERSION - TE OPBOUWEN VERSIE	VERSION ENCASTREE - MORTICE MOUNTING VERSION uP-MONTAGE VERSION - TE INBOUWEN VERSIE
<p>Le bouton de déverrouillage est livré avec le dispositif. Il doit cependant être monté sur le boîtier en fonction de la configuration de pose choisie et rester toujours VISIBLE et FACILEMENT ACCESSIBLE.</p> <ul style="list-style-type: none"> <li>• Perforez (sur le dessus du boîtier) l'opercule CARRE correspondant : <ul style="list-style-type: none"> <li>- droite ou gauche pour le modèle carré</li> <li>- central pour le modèle rectangulaire</li> </ul> </li> <li>• Faites passer les deux fils de raccordement à travers l'opercule perforé</li> <li>• Les relier au bouton de déverrouillage (en maintenant le bouton rouge enfoncé)</li> <li>• Mettre en place le bouton de déverrouillage</li> </ul> <p><b>NOTA :</b> <i>Dans le cas d'utilisation des presse-étoupe fournis, veillez à perforer les opercules RONDS (en-dessous du boîtier) correspondants <b>AVANT</b> la mise en place du bouton de déverrouillage pour éviter toute détérioration.</i></p> <p>The hand release switch is delivered with the device, but it must be mounted on the casing according to selected mounting configuration and in a way to be always VISIBLE and EASILY ACCESSIBLE.</p> <ul style="list-style-type: none"> <li>• Pierce the respective SQUARED push-in opening (on the top of the casing): <ul style="list-style-type: none"> <li>- on right or left side for the squared model</li> <li>- central for rectangular model</li> </ul> </li> <li>• Insert the two wires through the pierced opening</li> <li>• Connect them to the hand release switch (while keeping it pushed in)</li> <li>• Insert the hand release switch</li> </ul> <p><b>NOTA :</b> <i>If using the delivered cable glands, pay attention to pierce the corresponding ROUND push-in openings (on the bottom of the casing) <b>BEFORE</b> inserting the hand release switch to avoid any damage.</i></p>	<p>Le bouton de déverrouillage déporté (ex. PB1011) n' étant pas livré avec le dispositif, MAIS OBLIGATOIRE POUR LA CONFORMITE EN 1155, des cosses mâles pour fils électriques section 0,5-1,5 mm<sup>2</sup> sont fournies avec le produit.</p> <p>Pour le raccordement au système, il suffit de sertir ces cosses aux fils électriques du bouton de déverrouillage et de les insérer dans les fiches femelles correspondantes de la platine électronique.</p> <p>The additional remote hand release switch (e.g. PB1011) is not delivered with the device, BUT IS OBLIGATORY ACCORDING TO EN 1155. Therefore male lugs for electric wires section 0,5-1,5 mm<sup>2</sup> are joined with the product.</p> <p>For the connection to the system, just set these male lugs to hand release switch wires and then insert them into the female corresponding lugs of the circuit board.</p>
<p>Der mit dem Gerät inklusive Unterbrechertaster muß gemäß auserwählter Kabeleinführungsweise in das Gehäuse montiert werden. Er muß immer SICHTBAR und LEICHT ZUGÄNGLICH sein.</p> <ul style="list-style-type: none"> <li>• Durchlochen Sie die vorgesehene viereckige ausbrechbare Öffnung (oberseits des Gehäuses): <ul style="list-style-type: none"> <li>- wahlweise rechts oder links für das viereckige Modell</li> <li>- zentral für das rechteckige Modell</li> </ul> </li> <li>• Führen Sie die zwei Kabel durch die Öffnung ein</li> <li>• Schließen Sie beide Kabel an den Unterbrechertaster an (indem Sie ihn eingedrückt halten)</li> <li>• Setzen Sie den Unterbrechtaster ein</li> </ul> <p><b>NOTA :</b> <i>Falls Sie die mitgelieferten Kabelverschraubungen benutzen, beachten Sie bitte die entsprechenden RUNDEN Öffnungen (unterseits des Gehäuses) <b>VOOR</b> dem Einsetzen des Unterbrechtasters zu durchlochen um eventuelle Beschädigungen zu vermeiden.</i></p> <p>De ontgrendelingsknop is met het dispositief geleverd. Hij moet echter op de doos in functie van de configuratie van gekozen leggen gestegen zijn en altijd ZICHTBAAR en GEMAKKELIJK TOEGANKELIJK.</p> <ul style="list-style-type: none"> <li>• Perforeert (op de bovenkant van de doos) opercule die VIERKANT MAAKT overeenkomt <ul style="list-style-type: none"> <li>- links of rechts voor de vierkantige model</li> <li>- centraal voor de rechthoekige model</li> </ul> </li> <li>• laat de 2 aansluitingsdraden voorbijgaan door geperforeerde opercule</li> <li>• ze verbinden aan de ontgrendelingsknop (terwijl u de knop ingedrukt houdt)</li> <li>• terug opstellen van de ontgrendelingsknop</li> </ul> <p><b>NOTA :</b> <i>In het geval van gebruik van de geleverde pakkingbussen, zorgt ervoor overeenkomstige RONDE opercules te perforeren (onder de doos) <b>VOOR</b> het invoeren van de ontgrendelingsknop om elke verslechtering te vermijden.</i></p>	<p>Der zusätzliche abgesetzte Handauslösetaster (z. B. PB1011) ist mit dem Gerät nicht mitgeliefert, jedoch IST ER NACH EN 1155 ERFORDERLICH. Deswegen sind Flachstecker für Kabel-Ø 0,5-1,5 mm<sup>2</sup> mitgeliefert.</p> <p>Für den Anschluß an das System brauchen Sie nur diese Flachstecker an die Kabel des Handauslösetasters einzufassen und diese danach in die entsprechenden Steckhülsen der Elektronik einzusetzen</p> <p>De gedepoteerde ontgrendelingsknop (Bvb.PB1010 ) niet geleverd met het dispositief <b>MAAR WEL VERPLICHT VOOR DE CONFORMITEIT EN 1155.</b> Mannelijke klemmen voor elektrische draden sectie 0,5-1,5 mm<sup>2</sup> zijn daarmee geleverd</p> <p>Voor de aansluiting aan het systeem, het voldoet om deze klemmen aan de elektrische draden van de ontgrendelingsknop te invatten en ze in de overeenkomstige wijfjesfiches van het elektronische platina aansluiten.</p>

## 5. INSTALLATION - MONTAGE - INSTALLATIE

Ces dispositifs doivent être installés de façon à obtenir une retenue de la porte coupe-feu à un angle d'ouverture de 90° ( ± 20° )

These devices have to be installed in order to obtain an angle of 90° ( ± 20° ) when the fire-door is open, retained by the device

Magnet und Haftgegenplatte müssen so montiert werden daß im geöffneten Zustand ein Winkel von 90° ( ± 20° ) entsteht.

Te instellen om een openingsstand 90° ( ± 20° ) te hebben. (Brand deuren)

### 5.1 ASSEMBLAGE / MONTAGE VENTOUSE - EM DOOR HOLDER MOUNTING FLÄCHENHAFTMAGNET MONTAGE - MAGNEET VERBINDING / MONTAGE

La ventouse électro-magnétique est fixée sur le mur/plafond/sol derrière la porte qu'elle doit maintenir ouverte.

Le bouton de déverrouillage doit toujours être **VISIBLE** et **FACILEMENT ACCESSIBLE**.  
Distance minimum de pose par rapport aux paumelles : voir tableau ci-contre.

The magnet is fixed to the wall/ceiling/floor behind the door which needs to be kept open.  
Make sure the hand release switch is always **VISIBLE** and **EASILY ACCESSIBLE**.  
Minimum mounting distance from door hinges: see opposite table.

Der Haftmagnet wird an der Wand/Decke/Boden hinter der Tür befestigt, die er offenhalten soll.  
Montieren Sie den Magneten so, daß Sie mit der roten Unterbrechertaste den Haftmagneten jederzeit lösen können. Diese soll immer **SICHTBAR** und **LEICHT ZUGÄNGLICH** sein.  
Mindestabstand von den Türscharnieren: siehe nebenstehende Tabelle.

De openhoudmagneet is op de wand/plafon/grond, achter de deur dat ze moet handhaven bevestigd

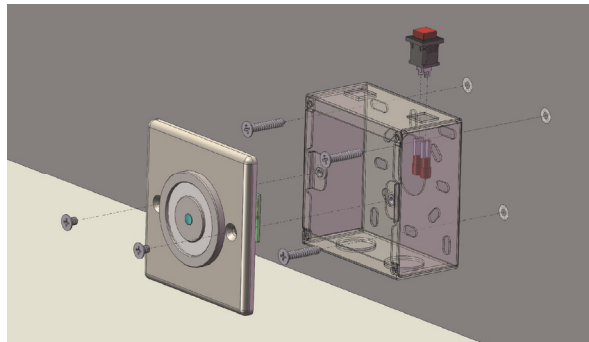
De ontgrendelingsknop moet altijd **zichtbaar** en **gemakkelijk toegankelijk** blijven  
Minimaal afstand van de deur scharnieren: zie nevenstaande tabel.

modèle model Modell	force de retenue holding force Haftkraft (DaN)	distance min. min. distance min. Abstand (cm)
BC242 BCE242 BC482 BCE482	20	70
BC244 BCE244 BCC244 BCEC244 BC484 BCE484 BCC484 BCEC484	40	35
BC245 BCE245 BCC245 BCEC245	50	30

## SCHEMAS DE PRINCIPE DE POSE - MOUNTING DIAGRAMS - MONTAGE ZEICHNUNGEN - SCHEMA'S MONTAGE PRINCIPE

### MONTAGE EN APPLIQUE - SURFACE MOUNTING - aP-MONTAGE - OPBOUWEN MONTAGE

BC242 / BC244 / BC245 / BCC244 / BCC245 / BC482 / BC484 / BCC484



### MONTAGE ENCASTRE - FLUSH MOUNTING - uP-MONTAGE - INBOUWEN MONTAGE

BCE242 / BCE244 / BCE245 / BCEC244 / BCEC245 / BCE482 / BCE484 / BCEC484

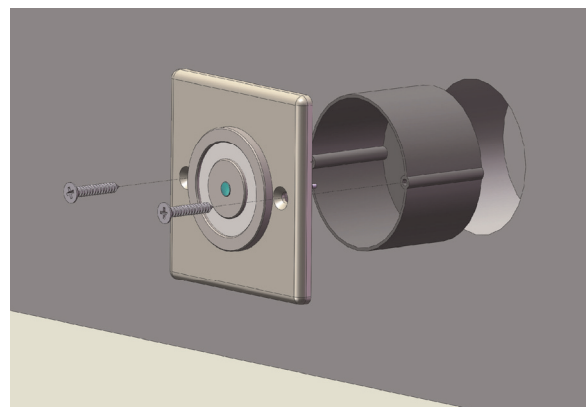
### ATTENTION - ACHTUNG - OPGEPAST :

Pour les versions ENCASTREES prévoir (si nécessaire) les BOITIERS D'ENCASTREMENT appropriés.

For FLUSH MOUNTING versions foresee the suitable OUTLET BOXES (if necessary).

Für die uP- MONTAGE Versionen beachten Sie bitte die entsprechenden UNTERPUTZDOSEN vorzusehen (falls nötig).

Voor de INBOUWEN versies voorzien (als nodig) de aangewezen inbouwkasten.



## 5.2 MONTAGE DE LA CONTREPLAQUE / KEEPER PLATE (ANCHORPLATE ) MOUNTING MONTAGE DER GEGENPLATTE / TEGENPLAAT MONTAGE

La contreplaque doit être fixée SUR LA PORTE en complément de la ventouse.

The armature plate needs to be fixed TO THE DOOR as a counterpart to the magnet.

Als Gegenstück zum Haftmagneten muß AN DER TÜR eine Ankerplatte angebracht werden.

De tegenplaat moet OP DE DEUR bevestigd ter aanvulling van de openhoud magneet worden.

### 5.2.1. RECOMMANDATIONS IMPORTANTES / IMPORTANT RECOMMANDATIONS / WICHTIGE HINWEISE / BELANGRIJKE AANBEVELINGEN

**Nous attirons votre attention quant à la façon de fixer les contreplaques sur les portes coupe-feu.**

**ATTENTION à la réglementation locale correspondante en vigueur.**

Les portes coupe-feu ne doivent jamais être percées de part en part.

**Mettez-vous impérativement en conformité avec les recommandations du fabricant de portes coupe-feu sur laquelle vous installez ce dispositif.**

**ATTENTION aux vis de fixation contreplaque/boîtier livrées avec le produit.**

Celles-ci sont des vis de fixation standard, mais ne sont pas adaptées pour les portes coupe-feu (contacter le fabricant de la porte ou au minimum le responsable de l'installation).

**Il est de l'obligation et de la responsabilité du monteur de s'assurer du respect des conditions de pose.**

**IMPORTANT: Regarding the installation in fire-doors, pay attention how you fix the armature plates.**

**MAKE SURE TO OBSERVE all relevant local regulations.**

Fire doors must not be drilled through.

**It is imperative to follow the recommendations of the door manufacturer when installing the counter plates.**

**ATTENTION: The mounting screws delivered with the product are standard screws for standard doors.**

Consequently they are not adapted for fire doors (contact the door manufacturer or at least the responsible of the installation).

**It is of the fitter's duty and responsibility to make sure of correct mounting conditions.**

**WICHTIG: Bei der Montage der Ankerplatte an Feuerschutztüren passen Sie bitte auf wie sie diese montieren.**

**Beachten Sie die entsprechenden landesbauordnungen und die technischen Prüfverordnungen der Länder.**

Feuerschutztüren dürfen nicht durchbohrt werden.

**Berücksichtigen Sie unbedingt die Vorschriften des Türherstellers.**

**ACHTUNG: die mit dem Produkt gelieferten Befestigungsschrauben sind standard Schrauben (für standard Türen bestimmt ).**

Demzufolge sind sie für Feuerschutztüren nicht geeignet. (Setzen Sie sich in Verbindung mit dem Hersteller oder zumindest mit dem für die Anlage zuständige Betreiber).

**Der Installateur ist zur einwandfreie Einhaltung der vorgeschriebenen Montage Bedingungen verpflichtet und haftet auch dafür.**

**Wij vestigen uw aandacht wat de wijze betreft om te tegenplaten bepalen op de branddeuren. AANDACHT aan de overeenkomstige plaatselijke reglementering geldend.** De branddeuren moeten nooit van aandeel in aandeel geboord worden.

Zet u verplicht in overeenstemming met de branddeur aanbevelingen van de fabrikant van deuren waar op u dit hulpmiddel installeert.

**Het is van de verplichting en de verantwoordelijkheid van de monteur om zich van de naleving van de voorwaarden voor leggen te verzekeren.**

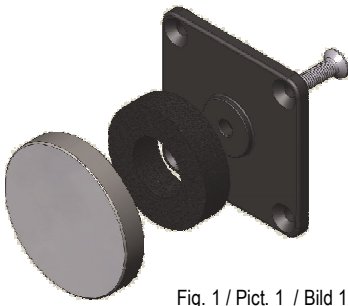


Fig. 1 / Pict. 1 / Bild 1

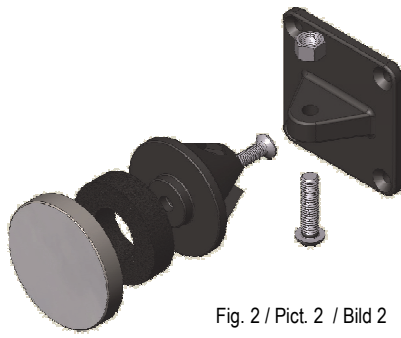


Fig. 2 / Pict. 2 / Bild 2



Fig. 3 / Pict. 3 / Bild 3

## 5.2.2. CENTRAGE DE LA CONTREPLAQUE / KEEPER PLATE (ANCHORPLATE) CENTRING AUSRICHTUNG DER GEGENPLATTE / TEGENPLAAT UITRICHTING

**IMPORTANT** : les contreplaques doivent être fixées de façon à se trouver parfaitement alignées en face de la ventouse afin d'offrir une surface d'adhésion totale et garantir ainsi la force de retenue maximale spécifiée pour la ventouse.

Contreplaques articulées : celles-ci présentent l'avantage de pouvoir faire pivoter la contreplaque sur un angle 60° de chaque côté et permettent de compenser les irrégularités. (Fig. 2/3)

**IMPORTANT**: To achieve maximum holding force the armature plates must lie flat against the magnet face.

Articulated armature plates: due to their angular joint, they allow an angle compensation between door and magnet of maximum 60° in both directions. The armature plate can be fixed in the required position. (Fig. 2/3)

**WICHTIG**: Damit Sie die Haftkraft des Magneten voll ausnützen können, muß die Gegenplatte plan auf der Polfläche des Haftmagneten aufliegen.

Gegenplatte mit Winkelgelenk: durch ihr Winkelgelenk können Sie diese Ankerplatten in beiden Richtungen bis maximal 60° schwenken und in jeder beliebigen Position fixieren. (Fig. 2/3)

**BELANGRIJK**: De gearticuleerde tegenplaten moeten om perfect aangepast te zijn tegenover de openhoud magneet teneinde een oppervlakte van totale toetreding aan te bieden en aldus de kracht van maximumafhouding bepaald worden te garanderen die voor de openhoudmagneet wordt gespecificeerd.

De gearticuleerd tegenplaten: deze hebben het voordeel om te kunnen laten draaien het tegenplaat op een hoek 60° van elke kant en het mogelijk maken om de onregelmatigheden te compenseren. (Fig. 2/3)

## 5.2.3. CAS DU DISPOSITIF INTEGRE DANS UN SSI / USE WITH FIRE DETECTION SYSTEM BETRIEB MIT FEUERSCHUTZSYSTEM KOMBINIERT / GEVAL IN EEN GEÏNTEGREERDE BRANDWERENDE DISPOSITIEF

- Dans ce cas, veuillez vous renseigner et vous conformer à la réglementation locale correspondante en vigueur.

*Lors d'un raccord à un CMSI, il est impératif d'utiliser le support articulé de la contreplaque et d'assurer le serrage des deux éléments constituant ce support de telle manière que lors d'une libération de la porte, la partie articulée du support retombe automatiquement (cf. fig. 3). Ceci entraîne obligatoirement un réarmement manuel du dispositif.*

- In this case, make sure to observe all relevant local regulations.

- In diesem Fall, Beachten Sie die entsprechenden landesbauordnungen und die technischen Prüfverordnungen der Länder.

- In dit geval, u zal zich aan de overeenkomstige plaatselijke reglementering geldend aanpassen.

## 6. MAINTENANCE / WARTUNG / ONDERHOUD

- ASSURER UNE VERIFICATION REGULIERE ANNUELLE DU BON FONCTIONNEMENT DU DISPOSITIF.

Vérifier l'ajustement du dispositif (centrage correct contre-plaque/ventouse) et l'absence de tout dommage, encrassement ou rayures sur les surfaces, pouvant altérer la force de retenue. Faire un test de fonctionnement (libération de la porte lors de la rupture du courant).

- ENSURE A REGULAR ANNUAL CHECKING OF DEVICE'S GOOD WORKING.

Verify the adjustment of the device (correct alignment armature plate/magnet core) and that there are no damages, marks or scratches deteriorating the surfaces (e.g by painting). Carry out a function control of the device (door must open when current is switched off).

- ÜBERWACHEN SIE REGELMÄSSIG (JÄHRLICH) DIE KORREKTE FUNKTION DES FLÄCHENHAFTMAGNETEN.

Überprüfen Sie daß Magnet und Gegenplatte genau gegenüber sitzen und achten Sie darauf daß keine Beschädigungen entstehen sowie Verschmutzungen, Verkratzungen, usw. Beschädigungen dieser Art verringern die Haftkraft erheblich. Lackieren erhebt die Wirkung der Ankerplatte ebenfalls auf. Durchführen Sie ein Funktionstest (die Tür muss sich bei Stromunterbrechung öffnen).

- CONTROLEERT REGELMATIG (JAARLIJKS) DE GOEDE WERKING VAN DE INSTALLATIE.

Controleert de gearticuleerde tegenplaten zijn perfect aangepast tegenover de openhoud magnet en tegen beschadigheid. Controleert de goede werking (de deur moet worden geopend wanneer de stroom wordt onderbroken).

## 7. RECOMMANDATIONS / SONDERHINWEISE / AANBEVEILIGEN

**GARANTIE QUALITE :** Production française. Le bon fonctionnement de chaque ventouse incendie a été testé unitairement lors de sa fabrication. Pour toute information complémentaire, veuillez contacter notre service technique.

**QUALITY WARRANTY:** Made in France. The correct functioning of each device has been tested individually during the manufacturing process. To obtain more information, please contact our technical office.

**QUALITÄTS GEWÄHRLEISTUNG:** Französische Herstellung. Das korrekte Funktionieren von jedem Flächenhaftmagneten ist während dem Herstellungsvorgang einzel geprüft worden. Weitere Informationen können Sie bei unserem Technischen Büro entnehmen.

**KWALITEIT WAARBORG :** Franse productie. De goede werking van elke openhoud magneten werd bij zijn vervaardiging getest. Voor elke aanvullende informatie, neemt contact met onze technische dienst.

### PROTECTION DE L'ENVIRONNEMENT :

Conformément aux dispositions des Directives Européennes 2002/95/CE (RoHS) / 2011/65/CE (RoHS 2) et 2002/96/CE (DEEE) mettant en place des mesures complémentaires, concourant à la protection de l'environnement et de la santé humaine, ces ventouses incendie font partie de la catégorie des EEE professionnels. ILS NE PEUVENT DONC PAS ETRE JETES AVEC LES AUTRES DECHETS et FONT L'OBJET D'UNE COLLECTE SELECTIVE EN VUE DE LEUR VALORISATION, REUTILISATION OU RECYCLAGE.

Ces produits une fois arrivés en fin de vie sont soumis à **une gestion particulière**, visant à réduire leur impact sur l'environnement.

SEWOSY, leur fabricant français, **délègue la responsabilité de cette gestion aux propriétaires des bâtiments équipés**.

Vous trouverez de plus amples informations relatives à ces Directives et aux organismes de collecte en consultant le site : [http://europa.eu.int/comm/environment/index\\_fr.htm](http://europa.eu.int/comm/environment/index_fr.htm)

### ENVIRONMENTAL PROTECTION:

According to European Directives 2002/95/CE (RoHS) / 2011/65/CE (RoHS 2) and 2002/96/CE (WEEE) these products are considered as professional Electric and Electronic Equipments (EEE). Therefore, they cannot be thrown away with other waste, and are submitted to a **specific collect** for recycling.

SEWOSY their french manufacturer will not take in charge this collect and **transfer these responsibilities to the owners of equipped buildings**.

For further information, please consult [http://europa.eu.int/comm/environment/index\\_en.htm](http://europa.eu.int/comm/environment/index_en.htm)

### UMWELTSCHUTZ:

Gemäß den Bestimmungen der Europäischen Direktiven 2002/95/CE (RoHS) / 2011/65/CE (RoHS 2) und 2002/96/CE (WEEE) gehören diese Geräte zur professionelle Elektrische und Elektronische Ausrüstungen (EEE). Demzufolge gehören sie nicht in den Hausmüll, sondern sind in den dafür **vorgesehene Sammelstellen** zum Recycling zu entsorgen.

Dort werden sie zerlegt und nach Materialien sortiert. Soviel wie möglich wird in den Materialzyklus zurückgeführt.

SEWOSY ihr französischer Hersteller übernimmt jedoch diese Sammlung nicht und **überträgt diese Verantwortung auf die Besitzer der ausgerüstete Gebäuden**.

Weitere Informationen können Sie bei [http://europa.eu.int/comm/environment/index\\_en.htm](http://europa.eu.int/comm/environment/index_en.htm) finden.

### MILIEU BESCHERMING :

Overeenkomstig de beschikkingen van de Europese Richtlijnen 2002/95/CE (RoHS) / 2011/65/CE (RoHS 2) en 2002/96/CE (DEEE) die aanvullende maatregelen opstellen, die tot de bescherming het milieu en van de gezondheid van de mens bijdragen, maken deze zuignappen brand deel van de categorie van de EER uit professioneel. ZIJ ZIJN DUS NIET MET DE ANDERE AFVALSTOFFEN GEWORPEN WORDEN EN HET ONDERWERP VAN EEN SELECTIEF VERZAMELEN MET HET OOG OP HUN VALORISATIE, OPNIEUW GEBRUIKEN OF RECYCLING. Deze producten die eens aan het eind van het leven zijn aangekomen, zijn gebonden aan een bijzonder beleid, om hun milieu-effect te verminderen. SEWOSY, hun Franse fabrikant, **vaardigen de verantwoordelijkheid van dit beleid af aan de eigenaars van de uitgeruste gebouwen**. U zult een meer informatie betreffende deze Richtlijnen en instanties van verzamelen vinden door de plaats te raadplegen: [http://europa.eu.int/comm/environment/index\\_en.htm](http://europa.eu.int/comm/environment/index_en.htm)

### DECLARATION DE CONFORMITE CE / RoHS et DECLARATION DE PERFORMANCES :

Nous: SEWOSY 13b rue Saint-Exupéry - 67500 HAGUENAU (F) déclarons que les produits : VENTOUSES MAINTIEN DE PORTES OUVERTES

Modèles **BC242 / BCE242 / BC244 / BCE244 / BCC244 / BCEC244 / BC245 / BCE245 / BCC245 / BCEC245 / BC482 / BCE482 / BC484 / BCE484 / BCC484 / BCEC484** satisfont aux dispositions des Directives du Conseil :

«PRODUIT DE LA CONSTRUCTION» 89/106/CE et 93/68/CE / «COMPATIBILITE ELECTROMAGNETIQUE» 89/336/EEC et 2004/108/CE et 2014/30/EU

«DIRECTIVE DEEEE» 2002/96/CE / «DIRECTIVE RoHS (RDS) et RoHS 2» 2002/95/CE - 2011/65/CE et au règlement Européen n° 305/2011 relatif aux produits de la construction (RPC) et qu'ils sont conformes à l'annexe ZA de la norme EN 1155: 1997+/A1: 2002+/AC: 2006. Les performances de ces produits sont conformes à la déclaration de performances **DP\_EMDH**.

La déclaration de performances et le certificat de conformité EN1155 (n° **1239/CPR/0805501**) établi et vérifié par TECNALIA R&I CERTIFICACION (Organisme certificateur n° NB 1239), sont disponibles sur notre site internet sous [www.sewosy.eu](http://www.sewosy.eu) ou peuvent vous être envoyés sur simple demande auprès de SEWOSY HAGUENAU (F).

### CE / RoHS CONFORMITY DECLARATION and PERFORMANCE DECLARATION:

We: SEWOSY 13b rue Saint-Exupéry - 67500 HAGUENAU (F) hereby declare that the products: ELECTROMAGNETIC DOOR HOLDER DEVICES

Models **BC242 / BCE242 / BC244 / BCE244 / BCC244 / BCEC244 / BC245 / BCE245 / BCC245 / BCEC245 / BC482 / BCE482 / BC484 / BCE484 / BCC484 / BCEC484** satisfy to provisions of Council Directives:

«CONSTRUCTION PRODUCTS DIRECTIVE» 89/106/CE and 93/68/CE / «ELECTROMAGNETIC COMPATIBILITY DIRECTIVE» 89/336/EEC and 2004/108/CE and 2014/30/EU

«WEEE COMPLIANCE DIRECTIVE» 2002/96/CE / «RoHS and RoHS 2 DIRECTIVE» 2002/95/CE - 2011/65/CE and to European rule n° 305/2011 concerning construction products (CPR), and that they comply with the Annex ZA of the norm EN 1155: 1997+/A1: 2002+/AC: 2006. Performances of these products are in accordance with **DP\_EMDH** performances declaration.

Performances declaration and conformity certificate EN1155 (n° **1239/CPR/0805501**) established and controlled by TECNALIA R&I CERTIFICACION notified body (n° NB 1239) are available on our internet site under [www.sewosy.eu](http://www.sewosy.eu) or can be sent on request at SEWOSY HAGUENAU (F)

### CE / RoHS KONFORMITÄTSEKTLÄRUNG - LEISTUNGSEKTLÄRUNG:

Wir: SEWOSY 13b rue Saint-Exupéry - 67500 HAGUENAU (F) erklären voll verantwortlich, daß die Produkte: FLÄCHENHAFTMAGNETE ZUR TÜRFREIGABE

Modelle **BC242 / BCE242 / BC244 / BCE244 / BCC244 / BCEC244 / BC245 / BCE245 / BCC245 / BCEC245 / BC482 / BCE482 / BC484 / BCE484 / BCC484 / BCEC484**

bei bestimmungsgemäßer Anwendung den grundlegenden Anforderungen gemäß Anhang ZA der EN1155: 1997+/A1: 2002+/AC: 2006 Richtlinien entsprechen, sowie den Anforderungen der «CPD Direktive» 89/106/CE und 93/68/CE und der «EMC Direktive» 89/336/EEC und 2004/108/CE und 2014/30/EU, sowie der «WEEE Direktive» 2002/96/CE und der «RoHS / RoHS 2 Direktive» 2002/95/CE - 2011/65/CE, sowie der EU-Bauproduktenverordnung Nr. 305/2011. Die Leistungen dieser Produkte entsprechen der Leistungserklärung **DP\_EMDH**. Die Leistungserklärung sowie die CE EN1155 Konformitätserklärung (Prüfbescheinigung **Nr. 1239/CPR/0805501**) erstellt von dem TECNALIA R&I CERTIFICACION Prüfungsamt - Nr. NB 1239) stehen auf unserer Internetseite <http://www.sewosy.eu> zum Download bereit oder können auf Anforderung bei SEWOSY HAGUENAU (F) zur Verfügung gestellt werden.

### VERKLARING VAN OVEREENSTEMMING CE / RoHS - PRESTATIEVERKLARING :

Wij: SEWOSY 13b rue Saint-Exupéry - 67500 HAGUENAU (F) verklaren dat de producten : OPENHOUD DEURMAGNETEN

Modelen **BC242 / BCE242 / BC244 / BCE244 / BCC244 / BCEC244 / BC245 / BCE245 / BCC245 / BCEC245 / BC482 / BCE482 / BC484 / BCE484 / BCC484 / BCEC484**

zijn overeenkomstig met de volgende normen, in hun laatste versie : Bijlage ZA - EN 1155: 1997+/A1: 2002+/AC: 2006

En dat zij aan de beschikkingen van de Richtlijnen van de Raad volstaan : «BOUW CONSTRUCTIE PRODUCTEN» 89/106/CE en 93/68/CE

«ELECTROMAGNETISCHE COMPATIBILITEIT » 89/336/EEC en 2004/108/CE en 2014/30/EU - «DIRECTIVE DEEEE» 2002/96/CE - «DIRECTIVE RoHS (RDS) - RoHS 2» 2002/95/CE - 2011/65/CE en Europese Regel n° 305/2011 van de Bouw Constructie Producten. Het prestatie van deze Producten zijn met **DP\_EMDH** Prestatieverklaring overeenkomstig. Het Prestatieverklaring en het gelijkvormigheidsattest EN1155 n° **1239/CPR/0805501** opgesteld door «TECNALIA R&I CERTIFICACION » (verklarende instantie n°NB 1239) zijn op onze website beschikbaar onder [www.sewosy.eu](http://www.sewosy.eu) of kan u op vraag bij SEWOSY HAGUENAU verzonden worden (Frankrijk).

Pour / for / für / voor SEWOSY:

le / den 31.07.2009

Mise à jour / updating from 15.02.2017 F-HAGUENAU

**J. WOLFF,**  
President / President, CEO / Präsident / Voorzitter

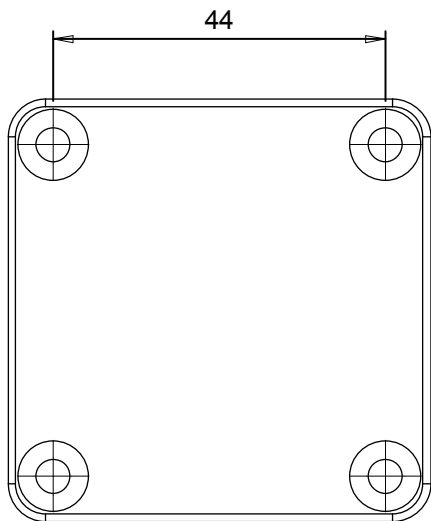
**DISPOSITIFS ELECTROMAGNETIQUES DE MAINTIEN DE PORTE OUVERTE  
ELECTROMAGNETIC DOOR HOLDER DEVICES  
FLÄCHENHAFTMAGNETE ZUR TÜR FREIGABE  
OPENHOUD ELEKTROMAGNETISCHE DEURMAGNETEN  
BC / BCE SERIES - SERIEN - REEKS**

**8. INDICATIONS DE DIMENSIONS POUR LE MONTAGE**

**DIMENSIONS INFORMATION FOR MOUNTING**

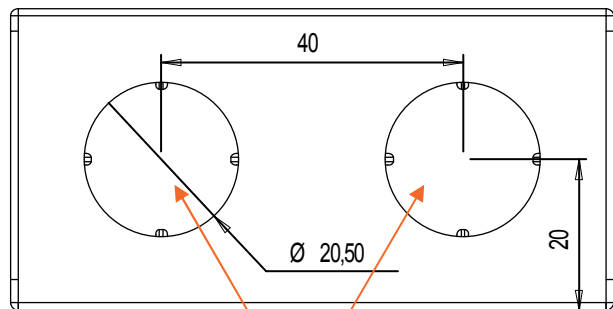
**ABMESSUNGEN ZUR MONTAGE**

**MONTAGE AFMETINGEN AANWIJZINGEN**

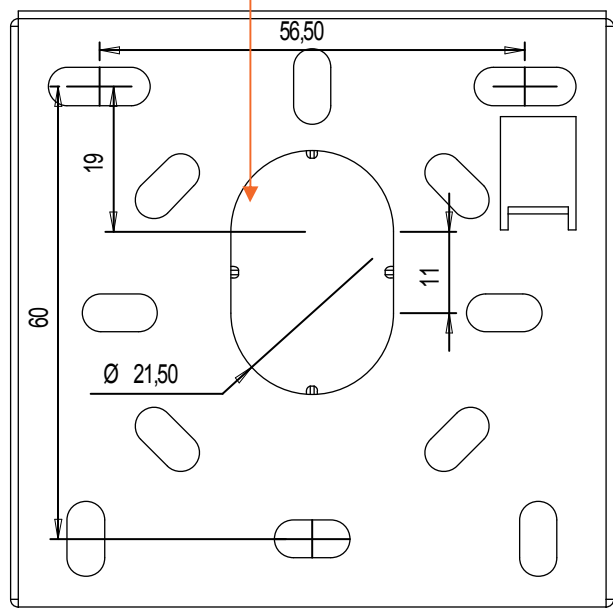


Support contreplaque vue de dos  
Backside view of armature plate  
Hintereansicht der Haftgegenplatte Grundplatte  
Tegenplaat steun standpunt achteraan

Boîtier carré vue de dessous  
Beneath view of square casing model  
Untereansicht des viereckigen Gehäuse  
Vierkantige doos standpunt van onderkant



Opercules amovibles pour passage de câbles  
Pre-pierced openings for cable insertion  
Ausbrechbare Öffnungen für Kabeleinführung  
Afneembare openingdelen voor het overgang van kabels



Boîtier carré vue de dos  
Backside view of square casing model  
Hintereansicht des viereckigen Gehäuse  
Vierkantige doos standpunt achteraan

 <b>1239</b>	<b>SEWOSY</b> 13b rue Saint Exupéry ZA AÉRODROME CS20152 F-67503 HAGUENAU CEDEX	<b>09</b> Dangerous substances: none												
	Electromagnetic door Holding devices for fire proof doors series BC / BCE	EN 1155:1997+A1:2002+AC:2006 Declaration of performance DP_EMDH	<table border="1"> <tr> <td>3</td> <td>5</td> <td>3</td> <td>1</td> <td>1</td> <td>3</td> </tr> <tr> <td></td> <td></td> <td>6</td> <td></td> <td></td> <td></td> </tr> </table> Certificate n° 1239/ICPR005501	3	5	3	1	1	3			6		
3	5	3	1	1	3									
		6												

