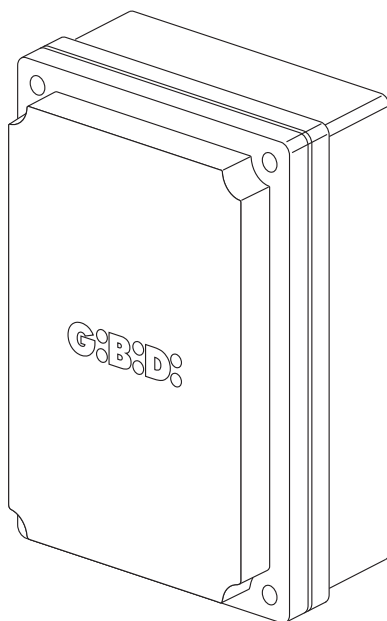


# G:B:D:



## :BA24

CE

**BA24 - (AS05590)**

**Apparecchiatura elettronica**  
ISTRUZIONI PER L'INSTALLAZIONE

**Electronic control unit**  
INSTRUCTIONS FOR INSTALLATION

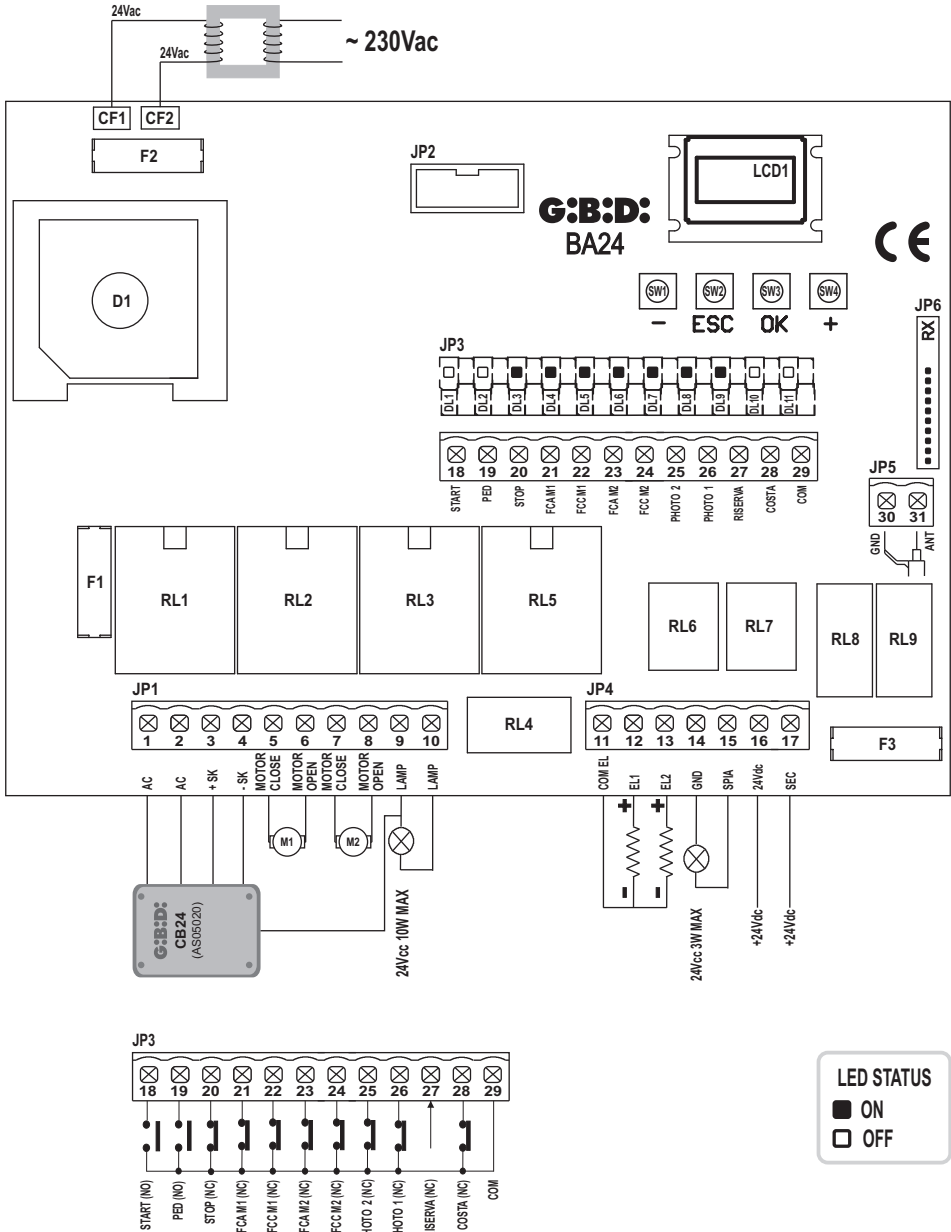
**F**

- Ce produit a été essayé en Gi.Bi.Di. en vérifiant la correspondance parfaite des caractéristiques aux règles en vigueur.
- Gi.Bi.Di. S.r.l. se réserve la faculté de modifier les données techniques sans aucun préavis suivant l'évolution de ses produits.

**S'IL VOUS PLAÎT DE LIRE AVEC ATTENTION CETTE MANUAL AVANT DE PROCÉDER AVEC L'INSTALLATION.**

## SCHEMA ELETTICO / ELECTRICAL CONNECTION

1



INSTALLAZIONE / INSTALLATION

2

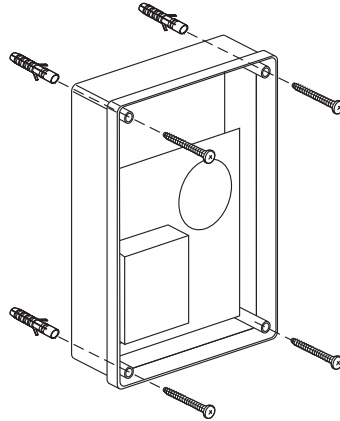
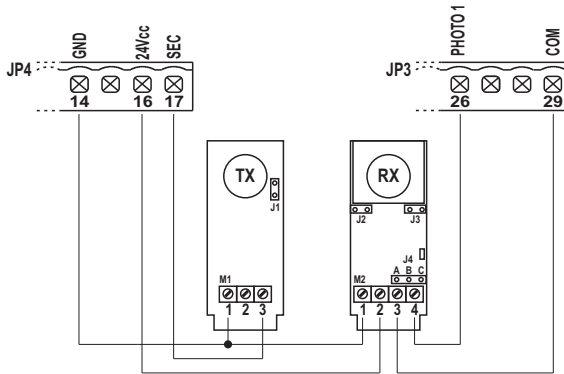


FOTO TEST / PHOTO TEST

3



4

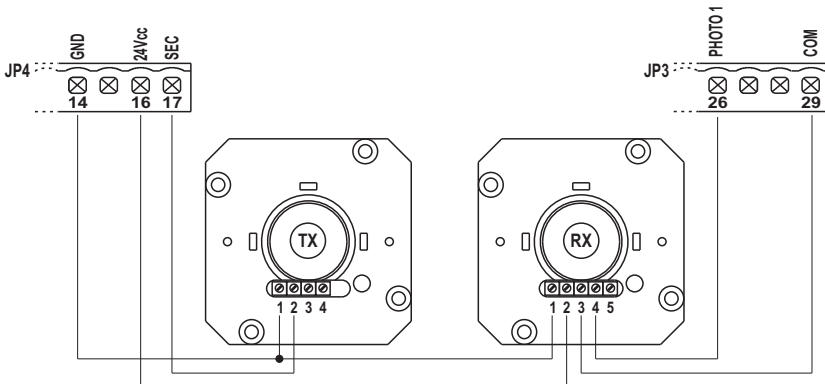
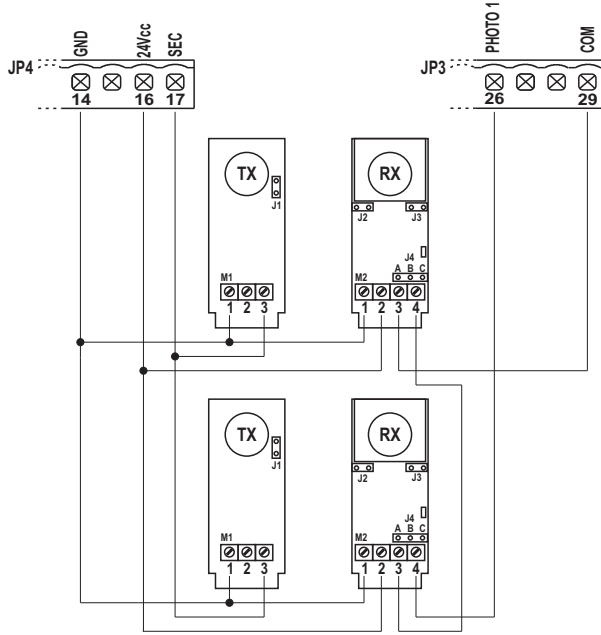
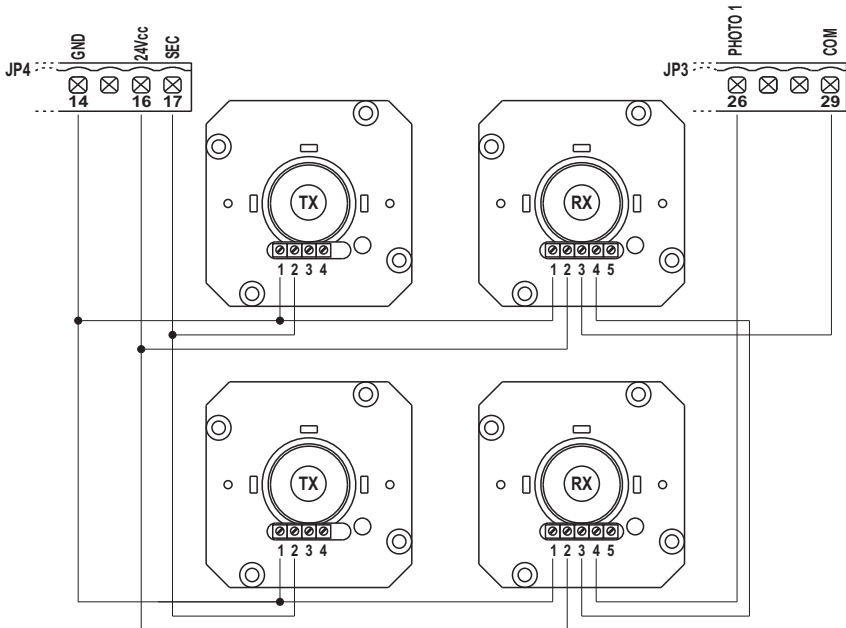


FOTO TEST / PHOTO TEST

5

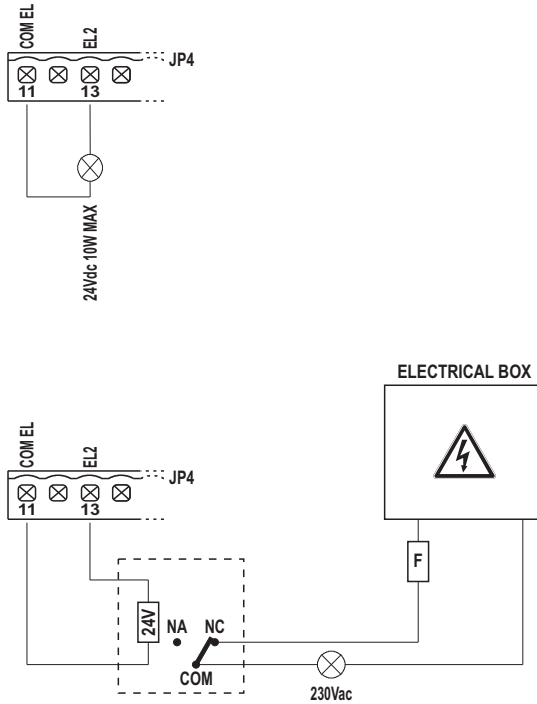


6



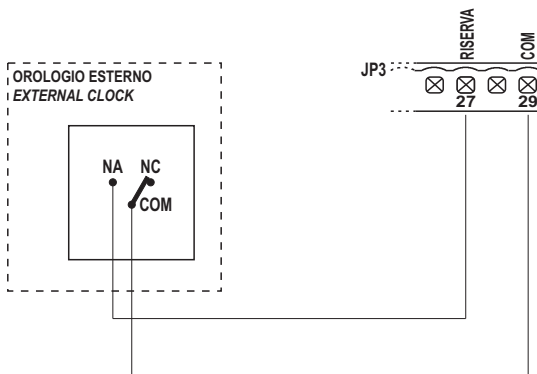
## LUCE DI CORTESIA / COURTESY LIGHT

7



## OROLOGIO ESTERNO / EXTERNAL CLOCK

8



Platine	<b>BA24 / AS05590</b>
Type	<b>Platine électronique pour l'automatisation d'un ou deux moteurs pour portails à battant, portails coulissants, portes basculantes et barrières à 24Vdc</b>
Alimentation	230Vac monophasé 50/60 Hz
N° moteurs	1 ou 2
Alimentation moteur	24 Vdc
Clignoteur	24Vdc 10W max
Lampe témoin	24Vdc 3W max
Alimentation accessoires	24Vdc 8W max max avec alimentation dispositifs de sécurité
Alimentation dispositifs de sécurité	24Vdc 8W max avec alimentation accessoires
Récepteur radio	A enclenchement
Température de service	-20°C +60°C

## CARACTERISTIQUES TECHNIQUES / FONCTIONS

- Leds rouges de signalisation des contacts N.F. Le led des dispositifs de sécurité n'est pas présent. Voir tableau "LED DE SIGNALISATION".
- Led verts de signalisation des contacts N.O. Voir tableau "LED DE SIGNALISATION".
- Gestion de 2 serrures électriques.
- Activation du test des sécurité effectué avant le mouvement d'ouverture et fermeture.
- Activation du test de la photocellule 1 effectué avant le mouvement d'ouverture et fermeture.
- Activation du circuit ampèremétrique effectué avant le mouvement d'ouverture et fermeture.
- Arrêt et inversion du mouvement par 2 s. après l'intervention des dispositifs de sécurité. A l'impulsion suivante de Start le mouvement repart dans le sens de dégagement de l'obstacle.
- ALIMENTATION SEPARÉE DES DISPOSITIFS DE SECURITE. Sur cette borne il faut connecter les dispositifs de sécurité qui seront testés.
- Programmation digitale de toutes les fonctions.
- Temps de service réglable indépendamment en ouverture et fermeture pour chaque moteur.
- Temps de ralentissement réglable indépendamment en ouverture et fermeture pour chaque moteur pendant la phase finale du mouvement (soft - stop).
- Temps de déphasage portes réglables indépendamment en ouverture et fermeture.
- Temps de service passage piéton réglable.
- Temps de pause réglable et différencié pour ouverture complète ou piéton.
- Force de poussée réglable sur 10 niveaux pour chaque moteur.
- Ralentissements sélectionnables et réglables indépendamment sur 10 niveaux pour chaque moteur.
- Départ ralenti (soft START) sélectionnable en 3 modalités différentes.
- Contrôle de l'absorption (antiécrasement) réglable sur 100 niveaux pour chaque moteur soit en phase de poussée qu'en phase de ralentissement.
- Modes d'activation ralentissements: avec individuelle ou double lecture des fins de course.
- 4 possibles logiques de fonctionnement: pas - pas, pas - pas avec stop, de copropriété ou automatique, homme présent.
- Possibilité de choix de la configuration de l'installation entre battant, basculante/barrière et coulissant, simples ou doubles.

## F

- Choix du dispositif de sécurité SAFETY DEVICE avec contact N.F. ou résistif 8K2.
- Activation antiécrasement (inversion du mouvement par 2 seconds et blocage) ou relèvement ampèremétrique pour fin de course.
- Programmation de: fermeture automatique, fermeture rapide, pré - clignotement, coup de bélier, coup final en ouverture et fermeture, lampe témoin, temps supplémentaires à fin manoeuvre, clignoteur fixe ou intermittent, gestion de la montre extérieure avec 3 modes différents, nombre cycles pour maintenance programmée, code installateur et nombre de cycles effectués, jours effectifs d'alimentation carte.

## INSTALLATION

Utiliser presse - câble adéquats à assurer la correcte connexion mécanique du câblage et à maintenir le gré de protection IP55 de la boîte (2).

## INSTRUCTIONS POUR L'INSTALLATION

- Avant d'effectuer l'installation il faut prévoir en amont de l'installation un interrupteur magnétique thermique ou différentiel avec capacité maximum 10A. L'interrupteur doit assurer une séparation omnipolaire des contacts, avec distance d'ouverture d'au moins 3 mm.
- Pour éviter possibles interférences, différencier et maintenir toujours séparés les câbles de puissance (section minimum 1,5mm<sup>2</sup>) des câbles de signal (section minimum 0,5mm<sup>2</sup>).
- Effectuer les connexions en se référant aux tableaux suivants et à la sérigraphie ci-jointe. Il faut faire particulièrement attention à raccorder en série tous les dispositifs qui doivent être connectés à la même entrée N.F. (normalement fermé) et en parallèle tous les dispositifs qui partagent la même entrée N.O. (normalement ouvert). Une mauvaise installation ou une mauvaise utilisation du produit peut compromettre la sécurité de l'installation.
- Tous les matériaux présents dans l'emballage ne doivent pas être laissés à la portée des enfants car ils peuvent être dangereux.
- Le constructeur décline toute responsabilité quant au bon fonctionnement de l'automatisme en cas d'utilisation de composants et accessoires de sa production et inappropriés à l'utilisation prévue.
- Après la mise en place il faut toujours contrôler avec attention le bon fonctionnement de l'installation et des dispositifs utilisés.
- Ce manuel d'instructions s'adresse à personnes autorisées à la mise en place d'"appareils sous tension", il faut donc avoir une bonne connaissance de la technique, exercée comme profession et conformément aux réglementations en vigueur.
- La maintenance doit être effectués par un personnel qualifié.
- Avant d'effectuer toute opération de nettoyage ou de maintenance , il faut débrancher la platine des réseaux d'alimentation électrique.
- La platine ici décrite doit être utilisée uniquement pour l'emploi pour lequel elle a été conçue. Vérifier le but de l'utilisation finale et s'assurer de prendre toutes les sécurités nécessaires.
- L'utilisation des produits et leur destination à des usages différents de ceux prévus, n'a pas été expérimentée par le constructeur, donc les travaux exécutés sont sous l'entière responsabilité de l'installateur.
- Signaler l'automatisme avec plaques de mise en garde qui doivent être visibles.
- Avertir l'utilisateur qu'il est interdit que des enfants ou des animaux jouent ou stationnent à proximité du portail.
- Protéger comme il se doit les points à risque (par exemple à l'aide d'une membrure sensible).
- La platine n'assure pas par soi même la sécurité contre l'écrasement. S'assurer que les dispositifs de sécurité connectés à la platine soient aptes à ce bût.



## MISES EN GARDE POUR L'UTILISATEUR

En cas de panne ou dysfonctionnement, couper l'alimentation en amont de l'appareil et appeler l'assistance technique.

Vérifier périodiquement le fonctionnement des dispositifs de sécurités. Les éventuelles réparations doivent être exécutées par personnel spécialisé utilisant matériels d'origine et certifiés.

Le produit ne doit pas être utilisé par enfants ou personnes avec réduites capacités physiques, sensoriales ou mentales, ou sans expérience et connaissance, à moins qu'ils n'ont pas été correctement instruits.

Ne pas accéder à la fiche pour régulations et/ou manutentions.



### ATTENTION: IMPORTANTES INSTRUCTIONS DE SECURITE

Il est important pour la sécurité des personnes suivre ces instructions-ci.

Garder le présent manuel d'instructions.

## BRANCHEMENTS ELECTRIQUES: FASTON

Borne	Couleur câble	Description
CF1 CF2	ROUGE	Branchement secondaire transformateur 24 Vac

## BRANCHEMENTS ELECTRIQUES: BORNIERES

Borne	Position	Signal	Description	
JP1	1	AC	Branchement fiche charge-batterie	
	2	AC	Branchement fiche charge-batterie	
	3	+ SK	Branchement fiche charge-batterie	
	4	- SK	Branchement fiche charge-batterie	
	5	M1	Moteur 1	
	6	M1	Moteur 1	
	7	M2	Moteur 2	
	8	M2	Moteur 2	
	9	LAMPE	Sortie clignoteur 24Vdc 10W max.	<b>Fonctionnement:</b> clignotement rapide en ouverture, éteint en pause, clignotement rapide en fermeture
	10	LAMPE	Sortie clignoteur 24Vdc 10W max.	

JP4	11	COM	Négatif serrure électrique (commun)	
	12	EL1	Positif +24 Vdc serrure électrique moteur 1	
	13	EL2	Positif +24 Vdc serrure électrique moteur 2	
	14	COM	Négatif alimentation accessoires extérieurs (commun)	
	15	LAMPE TEMOIN	Sortie LAMPE TEMOIN 24Vdc 3W max.	<b>Fonctionnement:</b> clignotement lent en ouverture, allumé fixement en pause, clignotement rapide en ouverture
	16	+ ACC	Alimentation +24Vdc accessoires extérieurs (photocellules, radio, etc)	
	17	+ SAF	Alimentation +24Vdc dispositifs de sécurité extérieurs	

## F

JP3	18	START	Entrée START (N.O.)
	19	PIET	Entrée PIETON (N.O.)
	20	STOP	Entrée STOP (N.F). Si pas utilisé raccorder à la borne n° 29
	21	FCAM1	Entrée FIN DE COURSE OUVRE MOTEUR 1 (N.F). Si pas utilisé exclure en phase de programmation
	22	FCCM1	Entrée FIN DE COURSE FERME MOTEUR 1 (N.F). Si pas utilisé exclure en phase de programmation
	23	FCAM2	Entrée FIN DE COURSE OUVRE MOTEUR 2 (N.F). Si pas utilisé exclure en phase de programmation
	24	FCCM2	Entrée FIN DE COURSE FERME MOTEUR 2 (N.F). Si pas utilisé exclure en phase de programmation
	25	PH2	Entrée PHOTOCELLULE 2 (N.F). Si pas utilisé exclure en phase de programmation ou raccorder à la borne n° 29  <b>Fonctionnement:</b> Entrée active soit en ouverture qu'en fermeture. Si interceptée bloque immédiatement le mouvement et le maintient bloqué tant qu'elle n'est pas dégagée. Lors du relâchement le mouvement repart toujours en ouverture. Si interceptée avec portail fermé, à la suite d'une commande de Start ne permet pas l'ouverture du portail. Cela sera signalé par 5 clignotements rapides et en suite s'allumera la LAMPE TEMOIN, à indiquer que le portail n'est pas au rebut et lors du relâchement partira en ouverture sans besoin d'ultérieures commandes. Si interceptée en pause recharge le temps de pause.
	26	PH1	Entrée PHOTOCELLULE 1 (N.F). Si pas utilisé exclure en phase de programmation ou raccorder à la borne n° 29  <b>Fonctionnement:</b> Entrée active seulement pendant la phase de fermeture. Arrête le mouvement et inverse ouvrant complètement. Avec portail fermé ce n'est pas influent. Si interceptée en pause elle recharge le temps de pause
	27	RESERVE	Entrée multifonction
28	MEMBRURE	Entrée DISPOSITIFS DE SECURITE (voir programmation C9) Si pas utilisé exclure en phase de programmation.  <b>Fonctionnement:</b> Entrée active soit en ouverture qu'en fermeture. Arrête le mouvement et inverse la marche par 2 s. Le portail restera bloqué tant que l'impulsion suivante de Start le fera repartir dans le sens de dégagement de l'obstacle. Quand actif au rebut, après une commande de start ou piéton, le portail ne se meuve pas et 3 clignotements longs (2 sec.) indiqueront l'anomalie. Si actif en pause, à la fin du temps de pause, le portail ne se fermera pas automatiquement (si prévu) et 3 clignotements longs (2 sec.) indiqueront l'anomalie.	
29	COM	COMMUN ENTREES-SORTIES	

JP5	30	GND	Entrée GAINÉ ANTENNE
	31	ANT	Entrée SIGNAL ANTENNE

JP6			Connecteur pour récepteur radio à embrocher
-----	--	--	---

## LED DE SIGNALISATION

Position	Couleur	Signal	Description
DL1	VERT	START	S'allume quand on active la commande START et s'éteint sitôt après
DL2	VERT	PIETON	S'allume quand on active la commande PIETON et s'éteint sitôt après
DL3	ROUGE	STOP	Toujours allumé. S'éteint quand on active la commande STOP
DL4	ROUGE	FCAM1	Toujours allumé. S'éteint quand on rejoint le FIN DE COURSE d'OUVERTURE du moteur 1
DL5	ROUGE	FCCM1	Toujours allumé. S'éteint quand on rejoint le FIN DE COURSE de FERMETURE du moteur 1
DL6	ROUGE	FCAM2	Toujours allumé. S'éteint quand on rejoint le FIN DE COURSE d'OUVERTURE du moteur 2
DL7	ROUGE	FCCM2	Toujours allumé. S'éteint quand on rejoint le FIN DE COURSE de FERMETURE du moteur 2
DL8	ROUGE	PHOTO2	Toujours allumé. S'éteint quand on intercepte la photocellule 2
DL9	ROUGE	PHOTO1	Toujours allumé. S'éteint quand on intercepte la photocellule 1
DL11	ROUGE	RESERVE	S'allume quand on ferme le contact et reste allumé jusqu'à quand le contact ne s'ouvre pas de nouveau
DL12	VERT	VCC	Toujours allumé. Indique présence alimentation partie logique

## FUSIBLES DE PROTECTION

Position	Valeur	Type	Description
F1	15 A	/	Protection moteurs et accessoires avec alimentation par circuit charge-batterie
F2	15 A	/	Protection fiche, moteurs et dispositifs de sécurité
F3	500 mA	RAPIDE	Protection accessoires

## F

## VERIFICATION ENTREES HABILITEES

Pendant la phase de repos (barrière fermée) la platine de commande effectue un test pour vérifier la congruence entre l'habilitation d'une entrée à menu et l'état du contact correspondant.

Signal	Contact ouvert	Contact fermé
PHOTOCELLULE 1	F	—
PHOTOCELLULE 2	F	—
BORD SENSIBLE	C	—
FIN DE COURSE	L	—
STOP	S	—

**ATTENTION:**

L'indication sur l'écran n'est pas une vérification de la correcte fonctionnalité de l'entrée, mais simplement une vérification entre ce qui est habilité à menu et l'état des entrées.

**Si le menu relatif à une entrée n'est pas habilité, on ne fera aucun control et l'indication sur l'écran sera celle indiquée dans la colonne "Contact fermé".**

## GESTION PASSWORD

C'est possible accéder aux menus de programmation de la platine de 2 façons différentes, utilisant 2 password diverses selon quels menus on veut paramétrer.

## MODALITE SIMPLE

Quand on demande la password, introduire 0000.

De cette façon on accèdera seulement aux menus indiqués ci-dessous:

- A3 Logique de fonctionnement
- A5 Fermeture automatique
- H9 Temps de pause
- E94 Version firmware


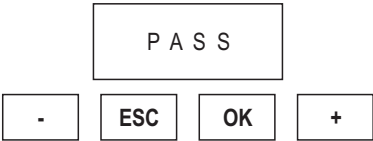
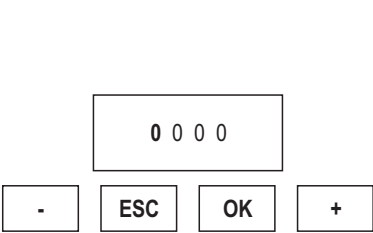
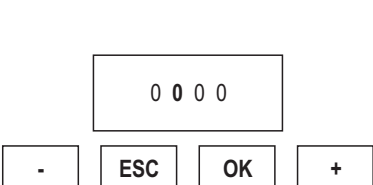
**MODALITE AVANCEE**

Quand on demande la password, introduire celle implicite 1234.  
De cette façon il sera possible accéder à tous les menus.





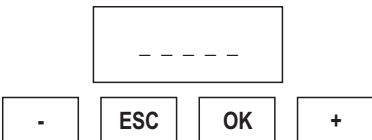
**ATTENTION:**

Si on modifie la password dans le menu E92, c'est-à-dire si on change la password implicite 1234 avec autre password, puis il ne sera plus possible accéder à l'installation introduisant 0000 si ce n'est effaçant la platine ou introduisant de nouveau la password 1234 dans le menu E92.

**PROCEDURE D'INTRODUCTION PASSWORD**

	<p>Appuyer en même temps sur les touches ESC et OK par 3 s. Le message M E N U s'affichera sur l'écran.</p>
	<p>Après 3 s le message P A S S s'affiche sur l'écran. Appuyer sur la touche OK pour continuer avec la procédure. Appuyer sur la touche ESC par 3 s pour sortir et revenir au point précédent. Le message E X I T s'affiche sur l'écran.</p>
	<p>4 chiffres ( 0 0 0 0 ), dont le premier clignote, s'affichent sur l'écran. Si on veut accéder à la programmation AVANCEE, digitaliser avec les touches + ou - le premier chiffre du code installateur paramétré dans le menu E92. Une fois arrivé au chiffre préféré, confirmer avec la touche OK et passer au point successif. Si on veut accéder à la programmation SIMPLE, confirmer le numéro 0. <b>ATTENTION !</b> <b>A la première utilisation de la platine de commande, la PASSWORD implicite paramétrée dans le menu E92 est: 1 2 3 4</b> Modifier la valeur d'E92 seulement après avoir complété les paramètres des menus A C F H E.</p>
	<p>Le deuxième chiffre clignote. Si on veut accéder à la programmation AVANCEE, digitaliser avec les touches + ou - le premier chiffre du code installateur paramétré dans le menu E92. Une fois arrivé au chiffre préféré, confirmer avec la touche OK et passer au point successif. Si on veut accéder à la programmation SIMPLE, confirmer le numéro 0. La touche ESC permet de déplacer le chiffre clignotant vers gauche jusqu'au premier chiffre.</p>

## F

	<p>Le troisième chiffre clignote.</p> <p>Si on veut accéder à la programmation AVANCEE, digitaliser avec les touches + ou - le premier chiffre du code installateur paramétré dans le menu E92. Une fois arrivé au chiffre préféré, confirmer avec la touche OK et passer au point successif.</p> <p>Si on veut accéder à la programmation SIMPLE, confirmer le numéro 0.</p> <p>La touche ESC permet de déplacer le chiffre clignotant vers gauche jusqu'au premier chiffre.</p>
	<p>Le quatrième et dernier chiffre clignote.</p> <p>Si on veut accéder à la programmation AVANCEE, digitaliser avec les touches + ou - le premier chiffre du code installateur paramétré dans le menu E92. Une fois arrivé au chiffre préféré, confirmer avec la touche OK et passer au point successif.</p> <p>Si on veut accéder à la programmation SIMPLE, confirmer le numéro 0.</p> <p>La touche ESC permet de déplacer le chiffre clignotant vers gauche jusqu'au premier chiffre</p>
	<p>A ce stade-ci, le code installateur est complet: s'il est correct, on passe au point successif.</p> <p>Si le code installateur n'est pas correct, le message P A S S s'affiche de nouveau sur l'écran</p>
	<p>Procéder avec la programmation des différents menus, suivant les instructions indiquées dans les relatifs paragraphes.</p> <p>Quand la programmation est terminée, appuyer par 3 s sur la touche ESC pour mémoriser les paramétrages faits et sortir de la phase de programmation.</p>
	<p>S'il n'y a pas d'anomalies entre habilitations et état des entrées, la page-écran à côté s'affiche sur l'écran, au contraire il y aura l'indication de quelle entrée présente une anomalie. Faire référence au paragraphe "Vérification entrées habilitées".</p> <p>Dans ce cas-là les touches + et OK assument le signficat de:</p> <p>+ → START OK → STOP</p>

## MENU A: SELECTION CONFIGURATIONS D'INSTALLATION ET LOGIQUES DE FONCTIONNEMENT

### Exemple Programmation MENU A

<div style="border: 1px solid black; padding: 5px; text-align: center;"> <span style="font-size: 1.2em;">A C F H E</span> </div> <div style="display: flex; justify-content: space-around; margin-top: 10px;"> <span style="border: 1px solid black; padding: 2px 5px;">-</span> <span style="border: 1px solid black; padding: 2px 5px;">ESC</span> <span style="border: 1px solid black; padding: 2px 5px;">OK</span> <span style="border: 1px solid black; padding: 2px 5px;">+</span> </div>	<p>Quand les menus principaux (lettres A C F H E ou seulement quelques unes selon quelle password a été utilisée pour accéder à la programmation) s'affichent sur l'écran, faire clignoter la lettre A en se mouvant avec les touches + ou – vers droite ou gauche.</p> <p>Une fois que la lettre A clignote, confirmer avec la touche OK.</p>
<div style="border: 1px solid black; padding: 5px; text-align: center;"> <span style="font-size: 1.2em;">A 1 2</span> </div> <div style="display: flex; justify-content: space-around; margin-top: 10px;"> <span style="border: 1px solid black; padding: 2px 5px;">-</span> <span style="border: 1px solid black; padding: 2px 5px;">ESC</span> <span style="border: 1px solid black; padding: 2px 5px;">OK</span> <span style="border: 1px solid black; padding: 2px 5px;">+</span> </div>	<p>Par les touches + ou – on sélectionne les différents sous-menus (A1, A2, A3,...).</p> <p>Les chiffres sur le lcd sont fixes à indiquer qu'on ne peut faire aucune modification.</p> <p>Avec la touche ESC on revient au niveau supérieure (menu A, C, F, H E).</p> <p>Avec la touche OK on entre dans le menu sélectionné et les chiffres commencent à clignoter à indiquer que maintenant c'est possible modifier les valeurs et la touche ESC devient pas influent.</p> <p>A ce point-ci avec les touches + et – on change les paramètres du menu sélectionné.</p> <p>Avec la touche OK on confirme la donnée et on revient au menu sélectionné avec les chiffres fixes.</p>
<div style="border: 1px solid black; padding: 5px; text-align: center;"> <span style="font-size: 1.2em;">A 2 3</span> </div> <div style="display: flex; justify-content: space-around; margin-top: 10px;"> <span style="border: 1px solid black; padding: 2px 5px;">-</span> <span style="border: 1px solid black; padding: 2px 5px;">ESC</span> <span style="border: 1px solid black; padding: 2px 5px;">OK</span> <span style="border: 1px solid black; padding: 2px 5px;">+</span> </div>	<p>A ce point-ci avec les touches + et – on visualise les autres sous-menus du menu A et on suit la même procédure vue en précédence.</p> <p>La touche ESC fait retourner au niveau supérieure (menu A, C, F, H E).</p>

### Description MENU A

Menu	Fonction	Etat	Description
A1	TYPE D'INSTALLATION	2	Configure l'installation pour portail battant, basculante ou barrière
		3	Configure l'installation pour portail coulissant  Avec cette configuration seront automatiquement: <ul style="list-style-type: none"> <li>• exclus les déphasages en ouverture et fermeture</li> <li>• exclu le coup de bélier</li> <li>• exclu le coup final en ouverture et fermeture de 2 sec.</li> <li>• exclu le temps T3</li> <li>• exclue la maintenance hydraulique</li> </ul> <p><b>ATTENTION</b> Les fins de course NE sont pas activés automatiquement, choisir avec le menu C4 la configuration désirée</p>
A2	NOMBRE MOTEURS	2	Configure l'installation pour 1 moteur.  Dans ce mode les sorties de la serrure électrique 2 sont utilisables comme éclairage de courtoisie temporisé 3 minutes.
		3	Configure l'installation pour 2 moteur.

## F

A3	LOGIQUE PAS-PAS AVEC STOP	2	<p>Active la Logique PAS-PAS AVEC STOP</p> <p><b>Fonctionnement:</b>  START → ouvre  START successif → stop  START successif → ferme  START successif → ouvre  Si la fermeture automatique est activée (menu A5) et la phase ouvre est arrivée en fin de cycle, après le temps de pause (menu H9) la centrale ferme automatiquement.  Si le portail est ouvert une commande de START mande en fermeture. Le PIETON n'a aucune incidence en ouverture. Il sera active en pause si la fermeture automatique piéton s'est désactivés. En fermeture il fait ouvrir les deux portes.</p>
A3	LOGIQUE PAS-PAS	3	<p>Active la Logique PAS-PAS</p> <p><b>Fonctionnement:</b>  START → ouvre  START successif → ferme  START successif → ouvre  Si la fermeture automatique est activée (menu A5) et la phase ouvre est arrivée en fin de cycle, après le temps de pause (menu H9) la centrale ferme automatiquement.  Si le portail est ouvert une commande de START mande en fermeture. Le PIETON n'a aucune incidence en ouverture. Il sera active en pause si la fermeture automatique piéton s'est désactivés. En fermeture il fait ouvrir les deux portes.</p>
A3	LOGIQUE AUTOMATIQUE / COPROPRIETE	4	<p>Active la Logique AUTOMATIQUE/COPROPRIETE</p> <p><b>Fonctionnement:</b>  START → ouvre  Successives commandes de START → n'ont pas d'effets si la centrale est en ouverture ou si elles remettent à zéro le temps de pause (si le portail est en pause) et la fermeture automatique est active.  Après le temps de pause:  - si la fermeture automatique est activée la centrale ferme automatiquement.  - si la fermeture automatique n'est pas active, une commande de START ou PIETON (si l'ouverture était piéton) mande en fermeture. Le PIETON n'a aucune incidence en ouverture. Il sera active en pause si la fermeture automatique piéton s'est désactivés. En fermeture il fait ouvrir les deux portes.</p>
A3	LOGIQUE HOMME PRESENT	5	<p>Active la Logique HOMME PRESENT</p> <p><b>Fonctionnement:</b>  START → ouvre seulement s'on appuie sur la touche START.  PIETON → ferme seulement s'on appuie sur la touche PIETON.</p> <p>En mode Homme Présent les touche présentes sur la centrale ont la signification suivante:  START (Touche +) → ouvre  PIETON (Touche -) → ferme  Le mouvement d'ouverture et fermeture à homme présent s'interrompt toujours sur le premier fin de course rencontré. Les ralentissements ne sont jamais actifs.  Les seules régulations possibles sont: DEPHASAGE EN OUVERTURE – DEPHASAGE EN FERMETURE – PUISSANCE MOTEUR 1 ET 2 – NIVEAU AMPEREMETRIQUE MOTEUR 1 ET 2.  Si les touches restent continuellement appuyées le clignoteur reste actif même si les moteurs se sont fermés sur les fins de course. 2 moteurs fonctionnent toujours.</p>



A5	FERMETURE AUTOMATIQUE	1	Désactive la fermeture automatique. Si active l'ouverture piéton, la touche PIETON déterminera la fermeture. Si active l'ouverture totale, le START déterminera la fermeture et la touche PIETON ne sera pas influent.
		2	Activée la fermeture automatique totale H9. Activée la fermeture automatique piéton H11. Touche PIETON en pause pas influent.
		3	Activée <b>seulement</b> la fermeture automatique totale H9. Si active l'ouverture piéton, la touche PIETON déterminera la fermeture.
		4	Activée <b>seulement</b> la fermeture automatique piéton H11. Touche PIETON en pause pas influent.

## MENU C: SELECTION FONCTIONS

### Exemple Programmation MENU C

<div style="text-align: center; border: 1px solid black; padding: 5px; margin-bottom: 5px;">A C F H E</div> <div style="display: flex; justify-content: space-around; margin-top: 10px;"> <span style="border: 1px solid black; padding: 2px 5px;">-</span> <span style="border: 1px solid black; padding: 2px 5px;">ESC</span> <span style="border: 1px solid black; padding: 2px 5px;">OK</span> <span style="border: 1px solid black; padding: 2px 5px;">+</span> </div>	<p>Quand les menus principaux (lettres A C F H E ou seulement quelques unes selon quelle password a été utilisée pour accéder à la programmation) s'affichent sur l'écran, faire clignoter la lettre C en se mouvant avec les touches + ou – vers droite ou gauche.</p> <p>Une fois que la lettre C clignote, confirmer avec la touche OK.</p>
<div style="text-align: center; border: 1px solid black; padding: 5px; margin-bottom: 5px;">C 1 1</div> <div style="display: flex; justify-content: space-around; margin-top: 10px;"> <span style="border: 1px solid black; padding: 2px 5px;">-</span> <span style="border: 1px solid black; padding: 2px 5px;">ESC</span> <span style="border: 1px solid black; padding: 2px 5px;">OK</span> <span style="border: 1px solid black; padding: 2px 5px;">+</span> </div>	<p>Par les touches + ou – on sélectionne les différents sous - menus (C1, C2, C3...) Les chiffres sur le lcd sont fixes à indiquer qu'on ne peut faire aucune modification.</p> <p>Avec la touche ESC on revient au niveau supérieure (menu A, C, F, H E).</p> <p>Avec la touche OK on entre dans le menu sélectionné et les chiffres commencent à clignoter à indiquer que maintenant c'est possible modifier les valeurs et la touche ESC devient pas influent.</p> <p>A ce point-ci avec les touches + et – on change les paramétrages du menu sélectionné.</p> <p>Avec la touche OK on confirme la donnée et on revient au menu sélectionné avec les chiffres fixes.</p>
<div style="text-align: center; border: 1px solid black; padding: 5px; margin-bottom: 5px;">C 2 2</div> <div style="display: flex; justify-content: space-around; margin-top: 10px;"> <span style="border: 1px solid black; padding: 2px 5px;">-</span> <span style="border: 1px solid black; padding: 2px 5px;">ESC</span> <span style="border: 1px solid black; padding: 2px 5px;">OK</span> <span style="border: 1px solid black; padding: 2px 5px;">+</span> </div>	<p>A ce point-ci avec les touches + et – on visualise les autres sous-menus du menu C et on suit la même procédure vue en précédence.</p> <p>La touche ESC fait retourner au niveau supérieure (menu A, C, F, H E).</p>

## F

## Description MENU C

Menu	Fonction	Etat	Description
C1	FERMETURE RAPIDE	1	Désactive la fonction fermeture rapide.
		2	Active la fonction fermeture rapide. <b>Fonctionnement:</b> Active seulement sur photocellule 1. Réduit le temps pause à 3 s à la suite de l'interception et du successif dégageage des photocellules.
C2	CLIGNOTEUR	2	Sortie clignoteur clignotant.
		3	Sortie fixe pour clignoteur.
C3	PRE-CLIGNOTEMENT	1	Désactive le pré-clignotement. Le clignoteur et les moteurs démarreront au même instant.
		2	Active le pré-clignotement. Le clignoteur démarrera de 3 s avant le démarrage des moteurs.
C4	FIN DE COURSE	1	Désactive la lecture des fins de course.
		2	Habilite la lecture individuelle du fin de course. Voir paragraphe "FONCTIONNEMENT FIN DE COURSE ET AMPERE-METRIQUE".
		3	Habilite la double lecture du fin de course. Voir paragraphe "FONCTIONNEMENT FIN DE COURSE ET AMPERE-METRIQUE".
C5	RALENTISSEMENTS	1	Désactive la fonction ralentissement.
		2	Active la fonction ralentissement.
C6	ANTI-ECRASEMENT / AMPEREMETRIQUE DE FIN DE COURSE	1	Désactive la fonction ANTI-ECRASEMENT / AMPEREMETRIQUE DE FIN DE COURSE.
		2	Active la fonction ANTI-ECRASEMENT. Ampéremétrie inverse le mouvement. <b>ATTENTION: ACTIVER L'ANTIECRASEMENT SEULEMENT SI MEME LES FINS DE COURSE SONT ACTIFS.</b>
		3	Active la fonction AMPEREMETRIQUE DE FIN DE COURSE. Ampéremétrie bloque le mouvement.
C7	PHOTOCELLULE 1	1	Photocellule 1 désactivée.
		2	Photocellule 1 activée.
C8	PHOTOCELLULE 2	1	Photocellule 2 désactivée.
		2	Photocellule 2 activée.
C9	BORD SENSIBLE	1	Bord sensible désactivée.
		2	Active le bord sensible pourvu de résistance en série de 8K2.
		3	Active le bord sensible pourvu de contact N.F. (normalement fermé).
C10	COUP DE BELIER	1	Désactive la fonction coup de bélier.
		2	Active la fonction coup de bélier en ouverture pour favoriser le décrochage de la serrure électrique. <b>Fonctionnement:</b> a la commande de START, on aura en séquence: - activation de la serrure électrique - impulsion en fermeture de <b>1 s</b> - ouverture - après <b>2 s</b> décrochage de la serrure électrique  Pas actif avec configuration coulissante. Nous ne recommandons pas d'utiliser la fonction "Coup de bélier" avec opérateurs électromécaniques.

C10	COUP DE BELIER	3	<p>Habilite la fonction coup de bélier tant en ouverture qu'en fermeture pour favoriser le déclenchement de la serrure électrique.</p> <p><b>Fonctionnement:</b>  a la commande de START, il y aura en séquence:  - activation de la serrure électrique;  - impulsion en fermeture / ouverture de <b>1 s</b>;  - ouverture / fermeture;  - après <b>2 s</b> déclenchement de la serrure électrique.</p> <p>Pas actif avec configuration coulissante.  Nous ne recommandons pas d'utiliser la fonction "Coup de bélier" avec opérateurs électromécaniques.</p>
C11	COUP FINAL EN OUVERTURE ET FERMETURE	1	Désactive la fonction du coup final en ouverture et fermeture.
		2	<p>Habilite le coup final en fermeture.</p> <p><b>Fonctionnement:</b>  A la fin du temps fermeture sans ralentissements, on donne une impulsion de 3 s avec la puissance paramétrée dans les menus F2 et F6, suivie par autre impulsion de 2 s avec la puissance paramétrée dans les menus F1 et F5.  Avec ralentissements actifs le coup final est donné à la fin de la période de ralentissement.  Le coup final est contrôlé par le niveau ampère-métrique réglé dans les menus F4 et F8 pendant les premiers 3 s et dans les menus F3 et F7 dans les successifs 2 s.  Le coup final n'est pas contrôlé par les sécurités.  Pas actif avec configuration coulissante et logique homme present.</p>
		3	<p>Habilite le coup final en ouverture et en fermeture.</p> <p><b>Fonctionnement:</b>  A la fin du temps ouverture et fermeture sans ralentissements, on donne une impulsion de 3 s avec la puissance paramétrée dans les menus F2 et F6, suivie par autre impulsion de 2 s avec la puissance paramétrée dans les menus F1 et F5.  Avec ralentissements actifs le coup final est donné à la fin de la période de ralentissement.  Le coup final est contrôlé par le niveau ampère-métrique réglé dans les menus F4 et F8 pendant les premiers 3 s et dans les menus F3 et F7 dans les successifs 2 s.  Le coup final n'est pas contrôlé par les sécurités.  Pas actif avec configuration coulissante et logique homme present.</p>
C12	TEMPS ADDITIONNEL T3	1	T3 exclu.
		2	<p>Habilite la fonction "Temps additionnel T3" en fermeture.</p> <p><b>Fonctionnement:</b>  Paramètre T3 égal au temps paramétré pour le ralentissement avec la même position des menus F2 et F6.</p>
		3	<p>Habilite la fonction "Temps additionnel T3" en ouverture et fermeture.</p> <p><b>Fonctionnement:</b>  Paramètre T3 égal au temps paramétré pour le ralentissement avec la même position des menus F2 et F6.</p>

## F

C13	MAINTENANCE BLOCAGE HYDRAULIQUE	1	Désactive la fonction "Maintenance blocage hydraulique".
		2	Habilite la fonction "Maintenance blocage hydraulique" SEULEMENT POUR OPERATEURS HYDRAULIQUES.  <b>Fonctionnement:</b> Si dans les dernières 5 heures le portail n'a pas effectué de manœuvres, on donne une impulsion en fermeture de 2 s. L'activation de la touche STOP en toutes les situations désactive la fonction. La fonction est désactivée automatiquement avec configuration COULISSANTE - HOMME PRESENT.
C14	DEPART RALENTI	1	Désactive la fonction "Départ ralenti".
		2	Le mouvement part ralenti par 0,5 s.
		3	Le mouvement part ralenti par 1 s.
		4	Le mouvement part ralenti par 2 s.

## MENU F: REGLAGE FORCES ET VITESSE

## Exemple Programmation MENU F

<div style="border: 1px solid black; padding: 5px; text-align: center;">A C F H E</div> <div style="display: flex; justify-content: space-around; margin-top: 10px;"> <span style="border: 1px solid black; padding: 2px 5px;">-</span> <span style="border: 1px solid black; padding: 2px 5px;">ESC</span> <span style="border: 1px solid black; padding: 2px 5px;">OK</span> <span style="border: 1px solid black; padding: 2px 5px;">+</span> </div>	<p>Quand les menus principaux (lettres A C F H E ou seulement quelques unes selon quelle password a été utilisée pour accéder à la programmation) s'affichent sur l'écran, faire clignoter la lettre F en se mouvant avec les touches + ou – vers droite ou gauche.</p> <p>Une fois que la lettre F clignote, confirmer avec la touche OK.</p>
<div style="border: 1px solid black; padding: 5px; text-align: center;">F 1</div> <div style="display: flex; justify-content: space-around; margin-top: 10px;"> <span style="border: 1px solid black; padding: 2px 5px;">-</span> <span style="border: 1px solid black; padding: 2px 5px;">ESC</span> <span style="border: 1px solid black; padding: 2px 5px;">OK</span> <span style="border: 1px solid black; padding: 2px 5px;">+</span> </div>	<p>Par les touches + ou – on sélectionne les différents sous-menus (F1, F2, F3...). Les chiffres sur le lcd sont fixes à indiquer qu'on ne peut faire aucune modification.</p> <p>Avec la touche ESC on revient au niveau supérieure (menu A C F H E).</p> <p>Avec la touche OK on entre dans le menu sélectionné et la valeur paramétrée est visualisée.</p>
<div style="border: 1px solid black; padding: 5px; text-align: center;">0 0 0 5</div> <div style="display: flex; justify-content: space-around; margin-top: 10px;"> <span style="border: 1px solid black; padding: 2px 5px;">-</span> <span style="border: 1px solid black; padding: 2px 5px;">ESC</span> <span style="border: 1px solid black; padding: 2px 5px;">OK</span> <span style="border: 1px solid black; padding: 2px 5px;">+</span> </div>	<p>Les chiffres sur l'lcd sont encore fixes à indiquer qu'on ne peut effectuer aucune modification.</p> <p>Les touches + ou – ne sont pas influentes.</p> <p>Avec la touche ESC on revient au niveau supérieure.</p> <p>Avec la touche OK on entre dans le menu sélectionné et les chiffres commencent à clignoter.</p>
<div style="border: 1px solid black; padding: 5px; text-align: center;">0 0 0 5</div> <div style="display: flex; justify-content: space-around; margin-top: 10px;"> <span style="border: 1px solid black; padding: 2px 5px;">-</span> <span style="border: 1px solid black; padding: 2px 5px;">ESC</span> <span style="border: 1px solid black; padding: 2px 5px;">OK</span> <span style="border: 1px solid black; padding: 2px 5px;">+</span> </div>	<p>Un chiffre de l'lcd clignote (selon le type de menu, le chiffre clignotant pourra être différent).</p> <p>Avec les touches + et – on modifie la valeur de ce chiffre-ci.</p> <p>La touche ESC permet de déplacer le chiffre clignotant vers gauche jusqu'au premier chiffre disponible.</p> <p>Avec la touche OK on confirme et on passe au point successif.</p>

<div style="text-align: center; border: 1px solid black; width: 150px; margin: 0 auto; padding: 5px;">0 0 0 5</div> <div style="display: flex; justify-content: space-around; margin-top: 10px;"> <span style="border: 1px solid black; padding: 2px 10px;">-</span> <span style="border: 1px solid black; padding: 2px 10px;">ESC</span> <span style="border: 1px solid black; padding: 2px 10px;">OK</span> <span style="border: 1px solid black; padding: 2px 10px;">+</span> </div>	<p>Le chiffre suivant (droite) clignote.</p> <p>Avec les touches + et – on modifie la valeur de ce chiffre-ci.</p> <p>La touche ESC permet de déplacer le chiffre clignotant vers gauche jusqu'au premier chiffre disponible.</p> <p>Avec la touche OK on confirme et on passe au point successif.</p>
<div style="text-align: center; border: 1px solid black; width: 150px; margin: 0 auto; padding: 5px;">F 2</div> <div style="display: flex; justify-content: space-around; margin-top: 10px;"> <span style="border: 1px solid black; padding: 2px 10px;">-</span> <span style="border: 1px solid black; padding: 2px 10px;">ESC</span> <span style="border: 1px solid black; padding: 2px 10px;">OK</span> <span style="border: 1px solid black; padding: 2px 10px;">+</span> </div>	<p>L'indication du menu F2 apparaît de nouveau.</p> <p>Maintenant avec la touche ESC on revient au niveau supérieure (menu A, C, F, H, E).</p>

## Description MENU F

Menu	Fonction	Description
F1	FORCE MOTEUR 1	Règle la poussée du moteur 1. 0001 = force minimum 0010 = force maximum
F2	VITESSE RALENTISSEMENT MOTEUR 1	Règle la poussée du moteur 1 pendant la phase de ralentissement. 0001 = force minimum 0010 = force maximum
F3	AMPEREMETRIQUE FORCE MOTEUR 1	Règle le seuil ampèremétrique du moteur 1 pendant le mouvement à force pleine. 0001 = seuil minimum 0100 = seuil maximum
F4	AMPEREMETRIQUE RALENTISSEMENT MOTEUR 1	Règle le seuil ampèremétrique du moteur 1 pendant le ralentissement. 0001 = seuil minimum 0100 = seuil maximum
F5	FORCE MOTEUR 2	Règle la poussée du moteur 2. 0001 = force minimum 0010 = force maximum
F6	VITESSE RALENTISSEMENT MOTEUR 2	Règle la poussée du moteur 2 pendant la phase de ralentissement. 0001 = force minimum 0010 = force maximum
F7	AMPEREMETRIQUE FORCE MOTEUR 2	Règle le seuil ampèremétrique du moteur 2 pendant le mouvement à force pleine. 0001 = seuil minimum 0100 = seuil maximum
F8	AMPEREMETRIQUE RALENTISSEMENT MOTEUR 2	Règle le seuil ampèremétrique du moteur 2 pendant le ralentissement. 0001 = seuil minimum 0100 = seuil maximum

## F

## MENU H: REGULATION TEMPS

## Exemple Programmation MENU H

<div style="text-align: center; border: 1px solid black; padding: 5px; width: fit-content; margin: 0 auto;">A C F H E</div> <div style="display: flex; justify-content: space-around; margin-top: 10px;"> <span style="border: 1px solid black; padding: 2px 10px;">-</span> <span style="border: 1px solid black; padding: 2px 10px;">ESC</span> <span style="border: 1px solid black; padding: 2px 10px;">OK</span> <span style="border: 1px solid black; padding: 2px 10px;">+</span> </div>	<p>Quand les menus principaux (lettres A C F H E ou seulement quelques unes selon quelle password a été utilisée pour accéder à la programmation) s'affichent sur l'écran, faire clignoter la lettre H en se mouvant avec les touches + ou – vers droite ou gauche.</p> <p>Une fois que la lettre H clignote, confirmer avec la touche OK.</p>
<div style="text-align: center; border: 1px solid black; padding: 5px; width: fit-content; margin: 0 auto;">H 1</div> <div style="display: flex; justify-content: space-around; margin-top: 10px;"> <span style="border: 1px solid black; padding: 2px 10px;">-</span> <span style="border: 1px solid black; padding: 2px 10px;">ESC</span> <span style="border: 1px solid black; padding: 2px 10px;">OK</span> <span style="border: 1px solid black; padding: 2px 10px;">+</span> </div>	<p>Par les touches + ou – on sélectionne les différents sous-menus (H1, H2, H3,...). Les chiffres sur le lcd sont fixes à indiquer qu'on ne peut faire aucune modification.</p> <p>Avec la touche ESC on revient au niveau supérieure (menu A C F H E).</p> <p>Avec la touche OK on entre dans le menu sélectionné et la valeur paramétrée est visualisée.</p>
<div style="text-align: center; border: 1px solid black; padding: 5px; width: fit-content; margin: 0 auto;">0 0 0 5</div> <div style="display: flex; justify-content: space-around; margin-top: 10px;"> <span style="border: 1px solid black; padding: 2px 10px;">-</span> <span style="border: 1px solid black; padding: 2px 10px;">ESC</span> <span style="border: 1px solid black; padding: 2px 10px;">OK</span> <span style="border: 1px solid black; padding: 2px 10px;">+</span> </div>	<p>Les chiffres sur l'lcd sont encore fixes à indiquer qu'on ne peut effectuer aucune modification.</p> <p>Les touches + ou – ne sont pas influentes.</p> <p>Avec la touche ESC on revient au niveau supérieure.</p> <p>Avec la touche OK on entre dans le menu sélectionné et les chiffres commencent à clignoter.</p>
<div style="text-align: center; border: 1px solid black; padding: 5px; width: fit-content; margin: 0 auto;">0 0 0 5</div> <div style="display: flex; justify-content: space-around; margin-top: 10px;"> <span style="border: 1px solid black; padding: 2px 10px;">-</span> <span style="border: 1px solid black; padding: 2px 10px;">ESC</span> <span style="border: 1px solid black; padding: 2px 10px;">OK</span> <span style="border: 1px solid black; padding: 2px 10px;">+</span> </div>	<p>Un chiffre de l'lcd clignote (selon le type de menu, le chiffre clignotant pourra être différent).</p> <p>Avec les touches + et – on modifie la valeur de ce chiffre-ci.</p> <p>La touche ESC permet de déplacer le chiffre clignotant vers gauche jusqu'au premier chiffre disponible.</p> <p>Avec la touche OK on confirme et on passe au point successif.</p>
<div style="text-align: center; border: 1px solid black; padding: 5px; width: fit-content; margin: 0 auto;">0 0 0 5</div> <div style="display: flex; justify-content: space-around; margin-top: 10px;"> <span style="border: 1px solid black; padding: 2px 10px;">-</span> <span style="border: 1px solid black; padding: 2px 10px;">ESC</span> <span style="border: 1px solid black; padding: 2px 10px;">OK</span> <span style="border: 1px solid black; padding: 2px 10px;">+</span> </div>	<p>Le chiffre suivant clignote.</p> <p>Avec les touches + et – on modifie la valeur de ce chiffre-ci.</p> <p>Avec la touche OK on confirme et on passe au point successif.</p> <p>La touche ESC permet de déplacer le chiffre clignotant vers gauche jusqu'au premier chiffre disponible.</p>
<div style="text-align: center; border: 1px solid black; padding: 5px; width: fit-content; margin: 0 auto;">0 0 0 5</div> <div style="display: flex; justify-content: space-around; margin-top: 10px;"> <span style="border: 1px solid black; padding: 2px 10px;">-</span> <span style="border: 1px solid black; padding: 2px 10px;">ESC</span> <span style="border: 1px solid black; padding: 2px 10px;">OK</span> <span style="border: 1px solid black; padding: 2px 10px;">+</span> </div>	<p>Le chiffre suivant clignote.</p> <p>Avec les touches + et – on modifie la valeur de ce chiffre-ci.</p> <p>Avec la touche OK on confirme et on passe au point successif.</p> <p>La touche ESC permet de déplacer le chiffre clignotant vers gauche jusqu'au premier chiffre disponible.</p>

<div style="border: 1px solid black; width: 100px; height: 40px; margin: 0 auto; display: flex; align-items: center; justify-content: center;">H 1</div> <div style="display: flex; justify-content: space-around; margin-top: 10px;"> <div style="border: 1px solid black; width: 30px; height: 30px; display: flex; align-items: center; justify-content: center;">-</div> <div style="border: 1px solid black; width: 30px; height: 30px; display: flex; align-items: center; justify-content: center;">ESC</div> <div style="border: 1px solid black; width: 30px; height: 30px; display: flex; align-items: center; justify-content: center;">OK</div> <div style="border: 1px solid black; width: 30px; height: 30px; display: flex; align-items: center; justify-content: center;">+</div> </div>	<p>L'indication du menu H1 apparaît de nouveau.</p> <p>Maintenant avec la touche ESC on revient au niveau supérieure (menu A, C, F, H, E).</p>
--	--

## Description MENU H

Tous les temps peuvent être paramétrés à intervalles de 1 s

Menu	Fonction	Description
H1	TEMPS OUVERTURE MOTEUR 1	Temps d'ouverture porte 1. Tmax 300 s.
H2	TEMPS FERMETURE MOTEUR 1	Temps de fermeture porte 1. Tmax 300 s
H3	TEMPS RALENTISSEMENT MOTEUR 1	Temps de fonctionnement en modalité ralentie de la porte 1. Tmax 100 s
H4	TEMPS OUVERTURE MOTEUR 2	Temps d'ouverture porte 2. Tmax 300 s
H5	TEMPS FERMETURE MOTEUR 2	Temps de fermeture porte 2. Tmax 300 s
H6	TEMPS RALENTISSEMENT MOTEUR 2	Temps de fonctionnement en modalité ralentie de la porte 2. Tmax 100 s
H7	TEMPS DEPHASAGE PORTE 2 EN OUVERTURE	Retarde le démarrage en ouverture de la porte 2 par rapport à la porte 1. Dans le cas d'une configuration à double porte coulissante, le temps H7 ne sera pas considéré. Tmax 100 s
H8	TEMPS DEPHASAGE PORTE 1 EN FERMETURE	Retarde le démarrage en fermeture de la porte 2 par rapport à la porte 1. Dans le cas d'une configuration à double porte coulissante, le temps H8 ne sera pas considéré. Tmax 100 s
H9	TEMPS PAUSE FERMETURE AUTOMATIQUE	Détermine le temps de pause en ouverture avant la fermeture automatique. Tmax 300 s
H10	TEMPS OUVERTURE PARTIELLE	Détermine le temps d'ouverture piéton.
H11	TEMPS PAUSE FERMETURE AUTOMATIQUE PIETON	Détermine le temps de pause en ouverture piéton avant la fermeture automatique. Tmax 300 s

## F

## MENU E: ACTIVATIONS-EXCLUSIONS

Dans le menu E il y a des sous - menus qui ont des modalités différentes de programmation. Les menus de E1 jusqu'à E89 ont la même modalité de programmation du menu C; les menus identifiés à partir de E90 ont la même modalité de programmation du menu F.

## Exemple Programmation MENU E

## de E1 à E89



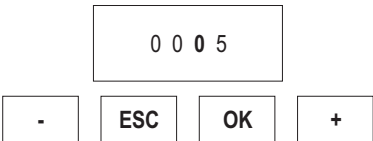
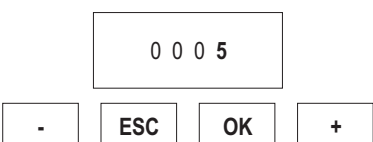
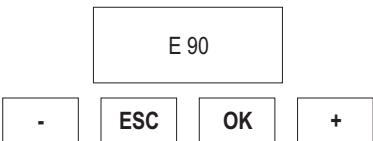
<div style="text-align: center; border: 1px solid black; padding: 5px; margin-bottom: 5px;">A C F H E</div> <div style="display: flex; justify-content: space-around; align-items: center;"> <span style="border: 1px solid black; padding: 2px 5px;">-</span> <span style="border: 1px solid black; padding: 2px 5px;">ESC</span> <span style="border: 1px solid black; padding: 2px 5px;">OK</span> <span style="border: 1px solid black; padding: 2px 5px;">+</span> </div>	<p>Quand les menus principaux (lettres A C F H E ou seulement quelques unes selon quelle password a été utilisée pour accéder à la programmation) s'affichent sur l'écran, faire clignoter la lettre E en se mouvant avec les touches + ou – vers droite ou gauche.</p> <p>Une fois que la lettre E clignote, confirmer avec la touche OK.</p>
<div style="text-align: center; border: 1px solid black; padding: 5px; margin-bottom: 5px;">E 1 1</div> <div style="display: flex; justify-content: space-around; align-items: center;"> <span style="border: 1px solid black; padding: 2px 5px;">-</span> <span style="border: 1px solid black; padding: 2px 5px;">ESC</span> <span style="border: 1px solid black; padding: 2px 5px;">OK</span> <span style="border: 1px solid black; padding: 2px 5px;">+</span> </div>	<p>Par les touches + ou – on sélectionne les différents sous-menus (E1, E3, E5,...). Les chiffres sur le lcd sont fixes à indiquer qu'on ne peut faire aucune modification.</p> <p>Avec la touche ESC on revient au niveau supérieure (menu A C F H E).</p> <p>Avec la touche OK on entre dans le menu sélectionné et les chiffres commencent à clignoter à indiquer que maintenant c'est possible modifier les valeurs et la touche ESC devient pas influente.</p> <p>A ce point-ci avec les touches + et – on change les paramètres du menu sélectionné.</p> <p>Avec la touche OK on confirme la donnée et on revient au menu sélectionné avec les chiffres fixes.</p>
<div style="text-align: center; border: 1px solid black; padding: 5px; margin-bottom: 5px;">E 3 2</div> <div style="display: flex; justify-content: space-around; align-items: center;"> <span style="border: 1px solid black; padding: 2px 5px;">-</span> <span style="border: 1px solid black; padding: 2px 5px;">ESC</span> <span style="border: 1px solid black; padding: 2px 5px;">OK</span> <span style="border: 1px solid black; padding: 2px 5px;">+</span> </div>	<p>A ce point-ci avec les touches + et – on visualise les autres sous-menus du menu E et on suit la même procédure vue en précédence.</p> <p>Avec la touche ESC on revient au niveau supérieur (menu A C F H E).</p>

## Exemple Programmation MENU E

## de E90

<div style="text-align: center; border: 1px solid black; padding: 5px; margin-bottom: 5px;">A C F H E</div> <div style="display: flex; justify-content: space-around; align-items: center;"> <span style="border: 1px solid black; padding: 2px 5px;">-</span> <span style="border: 1px solid black; padding: 2px 5px;">ESC</span> <span style="border: 1px solid black; padding: 2px 5px;">OK</span> <span style="border: 1px solid black; padding: 2px 5px;">+</span> </div>	<p>Quand les menus principaux (lettres A C F H E ou seulement quelques unes selon quelle password a été utilisée pour accéder à la programmation) s'affichent sur l'écran, faire clignoter la lettre E en se mouvant avec les touches + ou – vers droite ou gauche.</p> <p>Une fois que la lettre E clignote, confirmer avec la touche OK.</p>
<div style="text-align: center; border: 1px solid black; padding: 5px; margin-bottom: 5px;">E 90</div> <div style="display: flex; justify-content: space-around; align-items: center;"> <span style="border: 1px solid black; padding: 2px 5px;">-</span> <span style="border: 1px solid black; padding: 2px 5px;">ESC</span> <span style="border: 1px solid black; padding: 2px 5px;">OK</span> <span style="border: 1px solid black; padding: 2px 5px;">+</span> </div>	<p>Par les touches + ou – on sélectionne les différents sous-menus (E90, E92,...). Les chiffres sur le lcd sont fixes à indiquer qu'il n'est pas possible aucune modification.</p> <p>La touche ESC fait revenir au niveau supérieure (menu A, C, F, H, E).</p> <p>Avec la touche OK on entre dans le menu sélectionné et on visualise la valeur paramétrée.</p>



	<p>Les chiffres sur le lcd sont fixes à indiquer qu'il n'est pas possible aucune modification.</p> <p>Les touches + ou – ne sont pas influentes. Avec la touche ESC on revient au niveau supérieure.</p> <p>Avec la touche OK on entre dans le menu sélectionné et les chiffres commencent à clignoter.</p>
	<p>Un chiffre de l'lcd clignote (selon le type de menu, le chiffre clignotant pourra être différent).</p> <p>Avec les touches + et – on modifie la valeur de ce chiffre-ci.</p> <p>La touche ESC permet de déplacer le chiffre clignotant vers gauche jusqu'au premier chiffre disponible.</p> <p>Avec la touche OK on confirme et on passe au point successif.</p>
	<p>Le chiffre suivant clignote.</p> <p>Avec les touches + et – on modifie la valeur de ce chiffre-ci.</p> <p>Avec la touche OK on confirme et on passe au point successif.</p> <p>La touche ESC permet de déplacer le chiffre clignotant vers gauche jusqu'au premier chiffre disponible.</p>
	<p>Le chiffre suivant clignote.</p> <p>Avec les touches + et – on modifie la valeur de ce chiffre-ci.</p> <p>Avec la touche OK on confirme et on passe au point successif.</p> <p>La touche ESC permet de déplacer le chiffre clignotant vers gauche jusqu'au premier chiffre disponible.</p>
	<p>L'indication du menu E90 apparaît de nouveau.</p> <p>Maintenant avec la touche ESC on revient au niveau supérieure (menu A, C, F, H, E).</p>

## Description MENU E

Menu	Fonction	Etat	Description
E1	TEST PHOTOCELLULE 1	1	Désactive le test de la photocellule 1.
		2	<p>Active le test de la photocellule 1.</p> <p>Le transmetteur de la photocellule 1 doit être connecté aux bornes 14 et 17.</p> <p><b>Fonctionnement:</b> A la commande de START ou PIÉTON l'alimentation est coupée sur le transmetteur par 0,5 s et puis remise de nouveau: si l'entrée photocellule 1 s'ouvre et tout de suite revient en N.F., les moteurs démarrent, sinon une anomalie sera signalée par 4 clignotements de 1 s du clignoteur.</p>

## F

E3	TEST DISPOSITIFS DE SECURITE	1	Désactive le test des dispositifs de sécurité.
		2	Active le test des dispositifs de sécurité. <b>Fonctionnement:</b> <b>PHASE 1:</b> à la commande de START ou PIÉTON on teste le circuit ampèremétrique. S'il y a une anomalie, elle sera signalée avec 4 clignotements lents (2 s) du clignoteur. <b>PHASE 2:</b> si activée la membrure avec contact N.F. (menu C9-3), à la commande de START ou PIÉTON l'alimentation est coupée sur les dispositifs de sécurité par 0,5 s et puis remise de nouveau: si les entrées des dispositifs de sécurité s'ouvrent et tout de suite reviennent en N.F., les moteurs démarrent, sinon une anomalie sera signalée par 3 clignotements longs (2 s) du clignoteur. <b>PHASE 3:</b> si activée la membrure 8K2 (menu C9-2), à la commande de START ou PIÉTON l'entrée SAFETY DEV (valeur 8K2) est testée. Si la valeur n'est pas correct, l'anomalie sera signalée par 2 clignotements longs (2 s.) du clignoteur. <b>ATTENTION:</b> la signalisation de l'anomalie trouvée sera seulement une (la première individuée) même en présence de plus anomalies.
E5	INVERSION DE PIETON	1	Pendant la fermeture PIETON, la commande de PHOTO1 - PHOTO2 - PIETON - START déterminera l'ouverture totale.
		2	Pendant la fermeture PIETON, la commande de PHOTO1 - PHOTO2 - PIETON fera ouvrir de nouveau seulement le piéton. Le START déterminera l'ouverture totale.
E7	LAMPE TEMOIN AVEC 2 MOTEURS	1	Désactive la lampe témoin avec 2 moteurs.
		3	Active la lampe témoin en présence de 2 moteurs. <b>Fonctionnement:</b> Active sur sortie serrure électrique 2 par 3 minutes après la fin du mouvement des moteurs.
E9	MONTRE EXTERIEUR	1	Désactive l'entrée RESERVE (MONTRE PAS ACTIF).
		2	<b>MONTRE EXTERIEUR - PERMISE LA FERMETURE</b> Active l'entrée RESERVE pour la connexion d'une montre extérieur. <b>Fonctionnement:</b> Avec le contact sur l'entrée RESERVE fermé, après une commande de START le portail ouvrira mais ne fermera pas automatiquement. A la fermeture du contact le portail fermera automatiquement après le temps de pause. Quand le portail est ouvert il sera possible en activer la fermeture avec la commande START si le menu PAS-PAS ou PAS-PAS avec STOP est actif. <b>ATTENTION:</b> Se rappeler de prédisposer la fermeture automatique.
		3	<b>MONTRE EXTERIEURE - PAS PERMISE LA FERMETURE</b> Active l'entrée RESERVE pour la connexion d'une montre extérieure. <b>Fonctionnement:</b> Avec le contact sur l'entrée RESERVE fermé, après une commande de START le portail ouvrira mais ne fermera pas automatiquement. A la fermeture du contact le portail fermera automatiquement après le temps de pause. Il ne sera pas possible activer la fermeture avec la commande START. <b>ATTENTION:</b> Se rappeler de prédisposer la fermeture automatique.

E9	MONTRE EXTERIEUR	4	<p><b>MONTRE EXTERIEURE - COMMANDE D'OUVERTURE ET FERMETURE AUTOMATIQUE</b> Active l'entrée RESERVE pour la connexion d'une montre extérieure.</p> <p><b>Fonctionnement:</b> Avec le contact sur l'entrée RESERVE fermée s'activera une commande d'ouverture automatique (sans nécessité d'une commande de START) . Le portail ouvrira mais ne fermera pas automatiquement. A la fermeture du contact le portail fermera automatiquement après le temps de pause. Il ne sera pas possible en activer la fermeture avec la commande START. <b>ATTENTION:</b> se rappeler de prédisposer la fermeture automatique.</p>
E90	NOMBRE CYCLES		<p>Permet de paramétrer un nombre de cycles (ouverture + fermeture) avant la demande de maintenance.</p> <p>La valeur paramétrée sera toujours multipliée par 10. S'il est paramétré 0000 le compte est exclu. Quand on arrive au nombre de cycles paramétrés, la demande de maintenance sera signalée à fin manoeuvre par un clignotement lent de la durée de 60 sec. La signalisation sera clignotante même si le menu C2 est paramétré à lumière fixe. <b>ATTENTION:</b> Chaque fois qu'on entre dans le menu E90 (AVEC LES NUMEROS CLIGNOTANTS, C'EST-A-DIRE PRETS POUR ETRE MODIFIES), le comptage du nombre des cycles se remet à zéro repartant du début.</p>
E92	CODE INSTALLATEUR		<p>Permet d'entrer le code installateur pour personnaliser les paramétrages en phase de programmation. Seulement connaissant le CODE INSTALLATEUR il sera possible accéder au menu de programmation.</p>
E94	VERSION LOGICIEL		<p>Montre la version du firmware installée sur la carte. (XX__YY)</p>
E96	NOMBRE CYCLES EFFECTUES		<p>Nombre de manoeuvres effectuées. La valeur visualisée sur l'écran est incrémentée chaque 10 manoeuvres.</p>
E98	NOMBRE JOURS ALIMENTATION		<p>Nombre de jours d'alimentation de la platine de commande. La donnée s'incrémente à l'échéance des 24 heures. Eventuels manques d'alimentation remettent à zéro le comptage du dernier jour.</p>

## F

**TEMPS ADDITIONNEL T3**

Temps additionnel à la fin du temps de service (avec force pleine ou en ralentissement selon les paramétrages) qui permet de continuer la manoeuvre pour permettre le rapprochement de la porte même en présence de vent. La fonction T3 n'est pas active avec la configuration coulissant.

**FONCTIONNEMENT FINS DE COURSE ET AMPERE-METRIQUE**

En cas d'habilitation de la fonction ralentissement, les fins de course marquent le début de la période de ralentissement. Le portail continuera le mouvement ralenti par le temps paramétré dans les menus H3 et H6.

En cas d'utilisation de la double lecture des fins de course, la première lecture commence le ralentissement et la deuxième arrêt le ralentissement, mais ne bloquera pas le mouvement si T3 et/ou le coup final en ouverture/fermeture sont activés.

Faire attention à paramétrer les temps de travail supérieures au temps nécessaire pour rejoindre le fin de course. Si les ralentissements ne sont pas habilités, les fins de course bloquent le mouvement si T3 et/ou le coup final en ouverture/fermeture ne sont pas présents.

Le temps additionnel T3 et le coup final en ouverture/fermeture, si habilités, fonctionnent même en présence de fin de course.

En cas d'utilisation de la lecture individuelle du fin de course avec ralentissements activés, pendant la phase de ralentissement l'intervention du seuil ampère - métrique déterminera la fin du mouvement (l'anti-écrasement n'est pas actif).

En cas d'utilisation de la double lecture des fins de course avec ralentissements activés, pendant la phase de ralentissement l'intervention du seuil ampère - métrique déterminera l'activation de l'anti-écrasement, si habilité.

**ATTENTION:**

Le menu C11 "COUP FINAL " est désactivé implicitement.

Régler les fins de course de façon qu'ils bloquent le mouvement du portail à environ 5 cm de l'arrêt en ouverture et/ou fermeture. Après avoir déterminé la correcte position des fins de course, activer le menu C11 sélectionnant la modalité 2 o 3.

**UTILISATION DES BATTERIES**

Si l'installation prévoit l'utilisation des batteries, les seuils ampèremétriques et les forces doivent être paramétrés contrôlant le fonctionnement, même quand la centrale est alimentée seulement avec les batteries.

Quand la centrale fonctionne seulement avec les batteries, la tension d'alimentation du moteur est inférieure et par conséquence même les absorptions du moteur seront inférieurs.

La centrale effectue un contrôle du niveau de tension d'alimentation:

- avec tension supérieure à 24V la centrale est alimentée avec tension de filet, aucune restriction;
- avec tension sous les 24V l'alimentation est à batterie, les moteurs ne ralentissent pas;
- avec tension autour des 20-21 Vdc la batterie est déchargée; l'ouverture du portail est permise, mais la fermeture n'est pas permise. Quand la porte devrait commencer la manoeuvre, elle ne se meuve pas et l'anomalie "batterie déchargée" est signalée pas 4 s de clignotement lent;

- avec tension autour des 16V la batterie est proche à l'épuisement, donc aucun mouvement est permis. A la suite d'une commande l'anomalie "batterie déchargée" est signalée par 4 s de clignotement rapide au rebut et lent en pause.

En ce cas-là la tension des batteries pourrait n'être pas suffisante à éclairer le clignoteur et la lampe témoin.

## RETABLISSEMENT

Appuyer en même temps sur les touches ESC et OK par 3 s jusqu'à quand le message PASS s'affiche sur l'écran. Donc appuyer en même temps sur les touches + et - par 3 s.

Tous les paramétrages de fabrique seront chargés dans la mémoire et tous les paramétrages faits, à exception des cycles effectués et des jours d'alimentation, seront perdus.

## RESUME SIGNALISATIONS CLIGNOTEUR

Anomalie	Signalisation	Effet
Photocellule 2 interceptée au rebut en présence de commande de START	5 clignotements rapides	Au relâchement ouvre
Membrane interceptée au rebut en présence de commande de START	3 clignotements lents	Porte bloquée fermée
Membrane interceptée en pause en présence de commande de START ou au début de la fermeture	3 clignotements lents	Porte bloquée ouverte
Test photo 1 failli au début de l'ouverture	4 clignotements rapides	Porte bloquée fermée
Test photo 1 failli au début de la fermeture	4 clignotements rapides	Porte bloquée ouverte
Test circuit ampèremétrique failli au début de l'ouverture	4 clignotements lents	Porte bloquée fermée
Test circuit ampèremétrique failli au début de la fermeture	4 clignotements lents	Porte bloquée ouverte
Test membre N.F. failli au début de l'ouverture	3 clignotements lents	Porte bloquée fermée
Test membre N.F. failli au début de la fermeture	3 clignotements lents	Porte bloquée ouverte
Test membre 8K2 failli au début de l'ouverture	2 clignotements lents	Porte bloquée fermée
Test membre 8K2 failli au début de la fermeture	2 clignotements lents	Porte bloquée ouverte
Batteries 20-21V au rebut en présence de commande de START	4 seconds clignotement lent (*)	Permise seulement ouverture
Batteries 20-21V en pause en présence de commande de START ou au début de la fermeture	4 seconds clignotement lent (*)	Porte bloquée ouverte
Batteries 16V au rebut en présence de commande de start	4 seconds clignotement rapide (*)	Porte bloquée fermée
Batteries 16V en pause en présence de commande de START ou au début de la fermeture	4 seconds clignotement lent (*)	Porte bloquée ouverte
Maintenance périmée	1 minute de clignotement lent avec porte fermée	Aucun

(\*) Quand la tension des batteries est basse, l'allumage du clignoteur et de la lampe témoin pourrait n'être pas visible.

(\*) Si le paramétrage du clignoteur est avec lumière fixe (C2-3) le clignotement n'est pas présent, mais seulement l'allumage fixe.

## F

## PARAMETRAGES PAR DEFAULT

## • Paramètres type A

- A1 → 2 TYPE BATTANT/BASCULANT/BARRIERE
- A2 → 3 2 MOTEURS
- A3 → 2 LOGIQUE PAS PAS AVEC STOP
- A5 → 2 FERMETURE AUTOMATIQUE ACTIVEE (GENERALE ET PIETONALE)

## • Paramètres type C

- C1 → 1 FERMETURE RAPIDE DESACTIVEE
- C2 → 2 CLIGNOTEUR INTERMITTENT
- C3 → 2 PRECLIGNOTEMENT ACTIVE
- C4 → 3 DOUBLE LECTURE DU FIN DE COURSE ACTIVEE
- C5 → 2 RALENTISSEMENTS ACTIVES
- C6 → 3 AMPERE-METRIQUE DE FIN DE COURSE ACTIVEE
- C7 → 2 PHOTOCELLULE 1 ACTIVEE
- C8 → 1 PHOTOCELLULE 2 DESACTIVE
- C9 → 1 SAFETY DEVICE (MEMBRURE) DESACTIVE
- C10 → 1 COUP DE BELIER DESACTIVE
- C11 → 1 COUP FINAL DESACTIVE
- C12 → 1 TEMPS ADDITIONNEL T3 EXCLU
- C13 → 1 MAINTENANCE DEBLOCAGE HYDRAULIQUE EXCLU
- C14 → 2 SOFT START 0,5 s

## • Paramètres type F

- F1 → 10 FORCE MOTEUR 1
- F2 → 05 RALENTISSEMENT MOTEUR 1
- F3 → 80 AMPEREMETRIQUE FORCE MOTEUR 1
- F4 → 50 AMPEREMETRIQUE RALENTISSEMENT MOTEUR 1
- F5 → 10 FORCE MOTEUR 2
- F6 → 05 RALENTISSEMENT MOTEUR 2
- F7 → 80 AMPEREMETRIQUE FORCE MOTEUR 2
- F8 → 50 AMPEREMETRIQUE RALENTISSEMENT MOTEUR 2

## • Paramètres type H

- H1 → 25 TEMPS OUVERTURE MOTEUR 1
- H2 → 25 TEMPS FERMETURE MOTEUR 1
- H3 → 20 TEMPS RALENTISSEMENT MOTEUR 1
- H4 → 25 TEMPS OUVERTURE MOTEUR 2
- H5 → 25 TEMPS FERMETURE MOTEUR 2
- H6 → 20 TEMPS RALENTISSEMENT MOTEUR 2
- H7 → 5 TEMPS DEPHASAGE PORTE 2 EN OUVERTURE
- H8 → 5 TEMPS DEPHASAGE PORTE 1 EN FERMETURE
- H9 → 20 TEMPS PAUSE
- H10 → 5 TEMPS OUVERTURE PIETON
- H11 → 20 TEMPS PAUSE PIETON

### • Paramètres type E

• E1	→ 1	TEST PHOTO 1 DESACTIVE
• E3	→ 1	TEST DISPOSITIFS DE SECURITE DESACTIVE
• E5	→ 1	EN FERMETURE PIETON ACTIVE LA REOUVERTURE TOTALE
• E7	→ 1	LAMPE TEMOIN AVEC 2 MOTEURS DESACTIVEE
• E9	→ 1	CONTACT MONTRE EXTERIEURE DESACTIVE
• E90	→ 0000	NOMBRE CYCLES
• E92	→ 1234	CODE INSTALLATEUR
• E94	→ XX_YY	VERSION LOGICIEL
• E96	→ 0000	NOMBRE CYCLES EFFECTUES
• E98	→ 0000g	NOMBRE JOURS DE FONCTIONNEMENT

## CONTROLES FINAUX ET ESSAIS

Avant de mettre l'appareil sous tension, il faut effectuer les contrôles suivants:

- 1 Contrôler les branchements électriques: un mauvais branchement peut être néfaste tant pour l'appareil que pour l'opérateur.
- 2 Contrôler la position exacte des fins de course.
- 3 Prévoir toujours les arrêts mécaniques en ouverture et fermeture.
- 4 Alimenter le dispositif.
- 5 Contrôler que les leds rouges des contacts normalement fermés soient allumés et les leds verts des contacts normalement ouverts soient éteintes.
- 6 Vérifier que sur le lcd il ne s'affichent pas de signalisation d'inconséquences entre habilitations et état des contacts.
- 7 Contrôler que, faisant intervenir les fins de course utilisés, les leds correspondants s'éteignent.
- 8 Contrôler que, passant devant les photocellules, le led correspondant s'éteint.
- 9 Contrôler que les moteurs soient bloqués et prêts pour le fonctionnement en position de PORTAIL A LA MOITIE DE LA COURSE.
- 10 Eliminer d'éventuels obstacles dans le rayon d'action du portail, puis donner une commande de START. A la première commande l'appareil commence une phase d'ouverture et il faut contrôler que le sens du mouvement du portail soit correct. Dans le cas contraire, enlever la tension à la platine de commande, inverser les fils dans les bornes relatifs aux moteur, donner tension à la platine de nouveau et donner encore une commande de START.
- 11 Le portail s'arrêtera sur le premier fin de course d'ouverture rencontré. On devra effectuer une manoeuvre complète pour activer le normal fonctionnement des ralentissements.

F

## Déclaration de conformité CE

La société:

**GI.BI.DI. S.r.l.**

Via Abetone Brennero, 177/B,  
46025 Poggio Rusco (MN) ITALY

Déclare que les produits:

**APPAREIL ÉLECTRONIQUE BA24**

sont en conformité avec les exigences des Directives CEE:

- **Directive LVD 2006/95/CE et ses modifications;**
- **Directive EMC 2004/108/CE et ses modifications;**

et que les normes harmonisées suivantes ont été appliquées:

- **EN60335-1, EN60335-2-103, EN50366**
- **EN61000-6-2, EN61000-6-3**

Date 10/05/2014

Le Représentant Légal  
Michele Prandi











# GIBIDI

**G.I.B.I.D.I. S.r.l.**

Via Abetone Brennero, 177/B  
46025 Poggio Rusco (MN) - ITALY  
Tel. +39.0386.52.20.11  
Fax +39.0386.52.20.31  
E-mail: [comm@gibidi.com](mailto:comm@gibidi.com)

Numero Verde: 800.290156



[www.gibidi.com](http://www.gibidi.com)